

## Índice

## ANEXO CÓDIGO URBANÍSTICO

Índice.....	1
Título 1. Generalidades, Principios y Definiciones .....	7
1.1. Generalidades .....	7
1.1.1. Relación con el Plan Urbano Ambiental (P.U.A.) .....	7
1.1.2. Objeto .....	7
1.1.3. Ámbito de Aplicación Territorial .....	7
1.1.4. Modificaciones al Código Urbanístico.....	7
1.1.5. Tramitaciones .....	7
1.1.6. Idioma Nacional y Sistema de Medidas .....	8
1.2. Principios .....	8
1.2.1. Principios de la planificación urbana y ambiental .....	8
1.2.2. Principios normativos.....	8
1.2.3. Derechos y Obligaciones en materia urbanística .....	9
1.3. Abreviaturas.....	10
1.4. Glosario .....	11
1.4.1. Conceptos generales .....	11
1.4.2. Conceptos relativos al Uso: Generales y Tipos de Uso .....	12
1.4.3. Conceptos relativos a la edificabilidad.....	34
1.4.4. Conceptos de Ciudad Verde y Compromiso Ambiental .....	38
1.4.5. Conceptos de Protección Patrimonial .....	39
Título 2. Certificados y trámites .....	41
2.1. Certificado Urbanístico.....	41
2.1.1. Contenido .....	41
2.1.2. Vigencia .....	41
2.1.3. Responsabilidad .....	41
2.2. Constancia de Uso Conforme y No Conforme .....	41
2.2.1. Uso Conforme .....	41
2.2.2. Uso No Conforme .....	42
2.3. Provisión de Servicios Públicos Domiciliarios .....	42
Título 3. Normas de uso del suelo .....	43
3.1. Usos del Suelo Urbano y su Clasificación.....	43
3.2. Áreas de Mixtura del Usos .....	43
3.2.1. Área de Baja Mixtura del Usos de Suelo 1 .....	43
3.2.2. Área de Media Mixtura de Usos del Suelo A 2.....	43
3.2.3. Área de Media Mixtura de Usos del Suelo B 3.....	44
3.2.4. Área de Alta Mixtura de Usos del Suelo 4.....	44

3.3.	Cuadro de Usos del Suelo.....	44
3.3.1.	Referencias del Cuadro de Usos del Suelo.....	44
3.3.2.	Cuadro de Usos del Suelo N° 3.3.....	50
3.4.	Actividades condicionadas por cercanías .....	76
3.5.	Procedimiento de encuadramiento de usos nuevos .....	77
3.6.	Usos complementarios.....	77
3.7.	Usos en red .....	77
3.8.	Superposición de usos en una misma parcela.....	77
3.9.	Usos que aplican instrumentos de desarrollo territorial .....	77
3.10.	Situaciones Especiales de Usos .....	78
3.10.1.	Prevalencia de los Planes Temáticos .....	78
3.10.2.	Ampliación de Usos Conformes.....	79
3.10.3.	Ampliación de Usos No Conformes.....	79
3.10.4.	Subsuelos.....	79
3.11.	Actividades Productivas e Industriales .....	79
3.11.1.	Disposiciones especiales de las Actividades Productivas e Industriales.....	80
3.11.2.	Cuadro de Usos del Suelo Industrial .....	80
3.12.	Depósitos.....	85
3.12.1.	Clasificación urbanística y según grado de molestia.....	85
3.12.2.	Limitación de Almacenaje.....	94
3.12.3.	Cuadros de Almacenaje .....	94
3.12.4.	Acopio transitorio con declaración de cumplimiento obligatorio en prevención y protección para inflamables .....	95
3.12.5.	Depósitos complementarios.....	96
3.13.	Estacionamiento, Bicicleta, Carga y Descarga .....	96
3.13.1.	Guarda y Estacionamiento.....	96
3.13.2.	Espacio guardacoches.....	97
3.13.3.	Disposiciones especiales para Áreas Ambientales .....	97
3.13.4.	Servidumbres de Estacionamiento, Bicicleta y Carga y Descarga.....	97
3.13.5.	Casos Especiales.....	98
3.14.	Uso Portuario .....	100
3.15.	Uso Ferroviario y Vías Férreas .....	100
3.15.1.	Estaciones Ferroviarias.....	100
3.15.2.	Bajo viaductos ferroviarios.....	100
3.16.	Estaciones Subterráneas.....	100
Título 4.	Cesiones De Espacio Público, Parcelamiento y Apertura De Vías Públicas.....	102
4.1.	Cesiones de espacio público .....	102

4.2.	Parcelamiento .....	102
4.2.1.	División y Parcelas Mínimas.....	102
4.2.2.	Subdivisión y redistribución parcelaria.....	103
4.2.3.	Subdivisión y redistribución de parcelas edificadas .....	103
4.2.4.	Subdivisión de parcelas intermedias con frente a dos o más calles .....	103
4.2.5.	Derecho de Superficie y Subdivisión .....	103
4.3.	Apertura de Vías Públicas .....	103
4.3.1.	Inmuebles Afectados a Apertura o Ensanche.....	103
4.3.2.	Afectación a Ensanche en Vías de Ferrocarril General San Martín y Domingo Faustino Sarmiento.....	104
Título 5.	Sistema de Movilidad .....	105
5.1.	Movilidad Sustentable .....	105
5.2.	Sistema De Movilidad .....	105
5.2.1.	El Sistema quedará complementado con Políticas, Planes, Programas que dicten los Organismos Competentes de conformidad a su normativa específica. Modos de Transporte.....	105
5.3.	Jerarquización de Red Vial.....	106
5.4.	Vías con L.E. Particularizadas.....	106
5.5.	Vías con afectaciones a aperturas o ensanches.....	108
5.6.	Controles Viales – Zona de Seguridad de la Bocacalle.....	112
Título 6.	Normas de Edificabilidad. ....	113
6.1.	Clasificación de Unidades de Edificabilidad.....	113
6.2.	Condiciones de la Edificabilidad.....	113
6.2.1.	Corredores Altos (C.A.) .....	114
6.2.2.	Corredores Medios (C.M.) .....	115
6.2.3.	Unidades de Sustentabilidad de Altura Alta (U.S.A.A.).....	116
6.2.4.	Unidades de Sustentabilidad de Altura Media (U.S.A.M.).....	117
6.2.5.	Unidades de Sustentabilidad de Altura Baja 2 (U.S.A.B.2) .....	118
6.2.6.	Unidades de Sustentabilidad de Altura Baja 1 (U.S.A.B.1) .....	119
6.3.	Perfil Edificable.....	120
6.3.1.	Construcciones Permitidas por sobre los Planos Límites.....	121
6.3.2.	Balcones .....	121
6.3.3.	Estructuras sobre Altura Máxima.....	123
6.3.4.	Tratamiento de muros expuestos.....	123
6.4.	Área Edificable .....	123
6.4.1.	Línea Oficial (L.O.).....	124
6.4.2.	Línea de Frente Interno (L.F.I.).....	129
6.4.3.	Línea Interna de Basamento (L.I.B.).....	134

6.4.4.	Áreas Descubiertas .....	136
6.4.5.	Cuerpos Salientes sobre el Contrafrente .....	140
6.4.6.	Altura de Edificios de Esquina.....	141
6.4.7.	Altura de edificación y ocupación en parcela intermedia con frente a dos o más calles	142
6.4.8.	Edificación con planta baja libre .....	142
6.5.	Tipologías Edilicias .....	142
6.5.1.	Edificios entre Medianeras .....	143
6.5.2.	Edificios de Perímetro Libre .....	144
6.5.3.	Edificios de Perímetro Semilibre .....	145
6.5.4.	Combinación de tipologías edilicias .....	148
6.5.5.	Completamiento de Tejido o Edificabilidad .....	148
6.6.	Regulación de Subsuelos .....	152
6.7.	Servidumbres .....	152
6.8.	Limitación de Altura Aeronáutica .....	152
6.9.	Cinturón Digital .....	153
6.10.	Antenas .....	154
6.10.1.	Procedimiento general .....	154
6.10.2.	Condiciones de aprobación en parcelas privadas .....	154
6.10.3.	Condiciones de aprobación en espacio público.....	155
6.10.4.	No Sustitución de la Evaluación de Impacto Ambiental.....	155
Título 7.	Lineamientos del Hábitat .....	156
7.1.	Lineamientos del hábitat.....	156
7.1.1.	Articulación Metropolitana .....	156
7.1.2.	Equidad de Género e Inclusión de la diversidad sexual.....	156
7.1.3.	Equidad Intergeneracional e inclusión de las personas con discapacidad .....	156
7.1.4.	Respecto por la Diversidad Cultural .....	156
7.1.5.	Ribera Accesible .....	157
7.1.6.	Ciudad Resiliente .....	157
7.2.	Regulación para el hábitat .....	157
7.2.1.	Prohibición de Barrios Cerrados .....	158
7.2.2.	Espacio absorbente de Centro Libre de Manzana .....	158
7.2.3.	Urbanizaciones Futuras (UF) .....	158
7.2.4.	Urbanización Parque (UP) .....	159
7.2.5.	Parques Metropolitanos.....	159
7.2.6.	Áreas de Reserva Ecológica.....	159
7.2.7.	Espacio Público .....	160

7.2.8.	Compromiso Ambiental .....	161
7.2.9.	Equipamientos Especiales (EE) .....	163
7.2.10.	Disposiciones Particulares para Usos Singulares .....	163
7.2.11.	Áreas de Renovación Urbana .....	170
7.2.12.	Área de Renovación Urbana Riachuelo.....	178
7.2.13.	Área de Desarrollo Prioritario .....	182
Título 8.	Reurbanización e Integración Socio-Urbana .....	184
8.1.	Principios .....	184
8.2.	Carácter.....	184
8.3.	Delimitación .....	184
8.4.	Parcelamiento y Vías Públicas .....	184
8.5.	Usos del Suelo .....	184
8.6.	Indicadores urbanísticos .....	184
8.7.	Reurbanizaciones Específicas.....	185
Título 9.	Protección Patrimonial e Identidad.....	186
9.1.	Obligación de Proteger .....	186
9.1.1.	Áreas de Protección Patrimonial (APH y AE).....	186
9.1.2.	Catalogación.....	187
9.1.3.	Formas de Protección .....	188
9.1.4.	Proximidad a Edificios Catalogados .....	190
9.1.5.	Rehabilitación.....	190
9.1.6.	Promociones para bienes protegidos .....	190
9.1.7.	Vestigios Arqueológicos y Restos Paleontológicos .....	192
9.2.	Urbanizaciones Determinadas (U).....	193
9.2.1.	Nuevas Urbanizaciones Determinadas.....	193
Título 10.	Instrumentos de Desarrollo Territorial y Programas de Actuación Urbanística .	194
10.1.	Equivalencia de Capacidad Constructiva Transferible (ECCT) .....	194
10.1.1.	Transferencia de la Equivalencia de Capacidad Constructiva.....	194
10.1.2.	Registro Público de Equivalencia de Capacidad Constructiva Transferible (RPECCT).....	194
10.1.3.	Tabla de Valores Unitarios del Suelo para Edificar para la Determinación del monto de las Equivalencias de la Capacidad Constructiva. ....	194
10.1.4.	Procedimiento, cálculo, y registro de la ECCT .....	194
10.1.5.	Adquisición de ECCT.....	196
10.1.6.	Destino de los Fondos generados por las Cesiones de Equivalencias de Capacidad Constructiva.....	196
10.1.7.	Fases de Aplicación .....	196
10.2.	Plan de Sector .....	197

10.3.	Planes para Equipamientos Urbanos.....	197
10.4.	Plan para Parcelas Mayores de dos mil quinientos metros cuadrados (2.500m <sup>2</sup> )...	197
10.5.	Plan de Detalle .....	197
10.6.	Plan de Comunas.....	198
10.7.	Plan Temático .....	198
10.8.	Polos Productivos.....	198
10.9.	Convenios Urbanísticos .....	198
10.10.	Participación Público Privada .....	199
10.11.	Desarrollo de Instrumentos de Participación y Monitoreo .....	199
10.11.1.	Instrumentos de Participación .....	199
10.11.2.	Instrumentos de Monitoreo.....	199
10.12.	Programas de Actuación Urbanística.....	200
10.12.1.	Programa de Articulación Metropolitana .....	200
10.12.2.	Programa de Evaluación Ambiental Estratégica .....	201
10.12.3.	Programa de Ciudad Resiliente .....	201
10.12.4.	Programa de Promoción de Proyectos de Integración Socio Urbana. Emprendimientos de Integración Social (EIS).....	201
10.12.5.	Programa Equidad de Género e Inclusión de la Diversidad Sexual .....	201
10.12.6.	Programa de Zonas de Pacificación de Tránsito .....	201
10.12.7.	Programas de Parques Vecinales Lineales .....	202
10.12.8.	Programa de Espacios Verdes de Proximidad.....	202

## **Título 1. Generalidades, Principios y Definiciones**

### **1.1. Generalidades**

#### **1.1.1. Relación con el Plan Urbano Ambiental (P.U.A.)**

El Plan Urbano Ambiental (Ley N° 2.930) constituye la ley marco a la cual se ajusta el presente Código Urbanístico y las normas que lo complementan.

#### **1.1.2. Objeto**

El Código Urbanístico ordena el tejido, los usos del suelo y las cargas públicas, incluyendo los espacios públicos y privados y las edificaciones que en éstos se desarrollen, considerando las condiciones ambientales, morfológicas y funcionales de la Ciudad en su totalidad.

Este Código regula aquellos asuntos relacionados con el uso del suelo y el subsuelo; las cesiones de espacio público, el parcelamiento y la apertura de vías públicas; el sistema de movilidad; el tejido urbano y la edificabilidad; lineamientos del hábitat; reurbanización e integración socio urbana; la protección patrimonial e identidad; los instrumentos de desarrollo territorial y los programas de actuación urbanística; y todos aquellos aspectos que tengan relación con el ordenamiento urbanístico del territorio de la Ciudad.

La precedente enunciación no es taxativa y no debe interpretarse como una limitación para todo otro supuesto no prescrito en éste Código que integre las facultades regulatorias del Poder Ejecutivo de la Ciudad Autónoma de Buenos Aires.

#### **1.1.3. Ámbito de Aplicación Territorial**

El ámbito de aplicación territorial del Código Urbanístico corresponde a la Ciudad Autónoma de Buenos Aires, cuyos límites están fijados en el artículo 8° de la Constitución de la Ciudad Autónoma de Buenos Aires.

#### **1.1.4. Modificaciones al Código Urbanístico**

La Legislatura de la Ciudad Autónoma de Buenos Aires, en el marco de sus competencias, tratará toda propuesta de modificación al presente Código, a través del procedimiento de doble lectura prescrito en los artículos 89 y 90 de la Constitución de la Ciudad Autónoma de Buenos Aires.

Establécese la evaluación del presente Código por el Poder Ejecutivo cada cuatro años en relación con el Plan Urbano Ambiental vigente. Dicha Evaluación deberá realizarse con los instrumentos de participación y monitoreo del TITULO X.

##### **1.1.4.1. Texto Ordenado**

El Poder Ejecutivo confeccionará y publicará anualmente un texto ordenado del Código Urbanístico con el fin de actualizar las remisiones en él existentes, respecto de las modificaciones que se realicen.

#### **1.1.5. Tramitaciones**

Los procedimientos de este Código se rigen por las normas que en cada caso se indiquen y supletoriamente conforme a lo establecido en la Ley de Procedimientos Administrativos de la Ciudad de Buenos Aires.

### **1.1.6. Idioma Nacional y Sistema de Medidas**

Los procedimientos administrativos que se lleven a cabo de conformidad a este Código se tramitarán en idioma nacional.

Las definiciones de este Código Urbanístico utilizan el sistema métrico decimal, conforme lo establecido en la Ley Nacional N° 19.511, sus modificatorias y/o la ley que en el futuro la reemplace.

## **1.2. Principios**

### **1.2.1. Principios de la planificación urbana y ambiental**

Los principios de planificación urbana y ambiental que rigen al Código Urbanístico son:

**Ciudad Integrada.** En cuanto a la vinculación de todas sus zonas entre sí y, en especial, de la zona sur con el resto de la Ciudad, de la Ciudad con los ríos que la rodean y de la Ciudad con el Co-urbano, con el que constituye una Área Metropolitana.

**Ciudad Policéntrica.** En cuanto a consolidar la jerarquía de su gran Área Central y, simultáneamente, promover una red de centros secundarios, así como de centros comunales y barriales con identidad y pujanza propia.

**Ciudad Plural.** En cuanto a que sea un espacio de vida para todos los sectores sociales, ofreciendo en especial un hábitat digno para los grupos de menor capacidad económica, así como un hábitat accesible para las personas con capacidades diferenciales.

**Ciudad Saludable.** En cuanto a las condiciones de habitabilidad que garanticen la calidad ambiental y la sostenibilidad, a partir del uso de tecnologías apropiadas en las actividades productivas y en los sistemas de transporte, de provisión adecuada de infraestructura de saneamiento, de la prevención de inundaciones y de la resolución de la gestión de los residuos.

**Ciudad Diversa.** En cuanto a mantener su pluralidad de actividades (residenciales, productivas, culturales) y su pluralidad de formas residenciales (distintas densidades, distintas morfologías), compatibilizando los requerimientos de calidad ambiental de cada una de ellas y enriqueciéndolas con su mutua convivencia.

### **1.2.2. Principios normativos**

#### **1.2.2.1. Carácter de orden público**

Las normas de este Código son de orden público. Sus disposiciones se aplican a la propiedad privada y pública, cualquiera fuere la afectación de sus bienes.

#### **1.2.2.2. Prevalencia normativa**

Quedan subordinadas al Código Urbanístico las disposiciones del Código de Edificación, del Código de Habilitaciones y Verificaciones, del Código de Tránsito y Transporte y cualquier otra norma que se dicte en las materias reguladas por este Código las cuales no podrán contener disposición alguna que se le oponga.

#### **1.2.2.3. Anexos y Planos**

Los anexos y planos del presente Código complementan al texto y se consideran parte integrante



del mismo.

En el caso de contradicción entre las expresiones escritas y los gráficos y/o planos del presente Código prevalecerán las expresiones escritas.

#### **1.2.2.4. Acceso a la Información**

La versión actualizada del Código Urbanístico y sus manuales explicativos, así como también los actos administrativos que se dicten en virtud del mismo, se encontrarán a disposición de la ciudadanía a través de medios digitales.

#### **1.2.2.5. No indemnizabilidad**

Conforme indica el Código Civil y Comercial, las restricciones y límites impuestos al dominio por este Código no generan indemnización por daños.

#### **1.2.2.6. Responsabilidad Profesional**

Los profesionales que intervengan en los procedimientos regulados por este Código serán responsables por sus acciones y omisiones en la aplicación del mismo de conformidad al Régimen de Faltas de la Ciudad de Buenos Aires.

En caso de remitirse expedientes o actuaciones administrativas al Organismo Competente para la determinación de faltas administrativas, deberá darse aviso al colegio profesional competente para su evaluación disciplinaria profesional.

### **1.2.3. Derechos y Obligaciones en materia urbanística**

#### **1.2.3.1. Derechos**

Los propietarios, poseedores, superficiarios y tenedores tienen los siguientes derechos en materia urbanística:

- a. A usar, edificar y aprovechar económicamente el suelo y subsuelo, conforme a su destinación y a las limitaciones fundadas en motivos ambientales, paisajísticos, culturales, fiscales y al desarrollo económico y social;
- b. A consultar sobre proyectos y actividades a realizarse sobre el suelo de conformidad al principio de acceso a la información;
- c. A consultar sobre las implicancias de las cuestiones que merezcan dilucidar respecto de la integración del dominio y las normas ambientales, paisajísticas, culturales, fiscales, de desarrollo económico y social, antes de emprender cualquier actividad, de conformidad al principio de acceso a la información;
- d. A participar de los procedimientos de gestión urbano-ambiental;
- e. A ejercer su derecho de iniciativa para inversiones particulares y a concretar los Instrumentos del TÍTULO X de este Código.

#### **1.2.3.2. Obligaciones**

Los propietarios, poseedores, superficiarios y tenedores tienen las siguientes obligaciones en materia urbanística:

- a. A respetar y contribuir con el respeto a las pautas ambientales, paisajísticas, culturales, fiscales, de desarrollo económico y social;
- b. A abstenerse de realizar cualquier acto o actividad que ponga en riesgo a otras personas, dominios e intereses públicos;
- c. A realizar un uso sustentable del suelo de conformidad a los condicionamientos normativos;
- d. A usar y conservar el inmueble conforme a sus destinos.

### **1.3. Abreviaturas**

A.P.H.: Área de Protección Histórica.

A.D.P.: Área de Desarrollo Prioritario.

A.D.P.S.: Área de Desarrollo Prioritario Sur.

A.E.: Área de Arquitectura Especial.

A.U.: Áreas Bajo Viaductos de Autopistas Urbanas.

Av.: Avenida

C.A.A.P.: Consejo Asesor de Asuntos Patrimoniales o el organismo que en el futuro lo reemplace.

C.A.: Corredor de Altura.

C.E.C.C.T.: Certificado de Equivalencia de Capacidad Constructiva Transferible.

Ciudad: Ciudad Autónoma de Buenos Aires.

C.L.O.E.: Convenio para formar Línea Oficial de Esquina.

C.M.: Corredor Medio.

C.N.P.: Coeficiente de Nivel de Protección del Edificio Catalogado.

Consejo: Consejo del Plan Urbano Ambiental o el organismo que en el futuro lo reemplace.

E.E.: Equipamientos Especiales.

E.A.E: Evaluación Ambiental Estratégica.

E.C.C.T.: Equivalencia de Capacidad Constructiva Transferible.

E.I.S.: Emprendimientos de Integración Social.

F.E.A.M.: Franja Edificable de Altura Máxima.

F.E.R.E.C.: Fondo de Estímulo para la Recuperación de Edificios Catalogados.

F.N.E.: Franja No Edificable.

F.O.S.: Factor de Ocupación de Suelo

F.O.T.: Factor de Ocupación Total

G.C.B.A. o Gobierno: Gobierno de la Ciudad Autónoma de Buenos Aires.

L.A.V.: Línea de Afectación Vial.  
L.D.P.: Línea Divisoria de Parcela.  
L.E.: Línea Oficial de Edificación  
L.G.T.B.I.: Lesbianas, Gays, Trans, Bisexuales e Intersexuales.  
L.F.I.: Línea de Frente Interno.  
L.I.B.: Línea Interna de Basamento.  
L.L.A: Línea Límite de Área.  
L.O.: Línea Oficial.  
L.O.E.: Línea Oficial de Esquina.  
L.R.O.: Línea de Retiro Obligatorio.  
m: Metros.  
m<sup>2</sup>: Metros cuadrados.  
N.P.C.: No Permitido en la Ciudad Autónoma de Buenos Aires  
P.U.A.: Plan Urbano Ambiental.  
R.P.E.C.C.T.: Registro Público Especial de Capacidad Constructiva Transferible.  
R.U.: Área de Renovación Urbana.  
R.U.A. Área de Renovación Urbana linderas a Autopistas.  
U: Urbanizaciones Determinadas  
U.S.A.B.: Unidad de Sustentabilidad de Altura Baja.  
U.S.A.M.: Unidad de Sustentabilidad de Altura Media.  
U.S.A.A.: Unidad de Sustentabilidad de Altura Alta.  
V.U.S.P.E.: Valor Unitario del Suelo Para Edificar.

#### **1.4. Glosario**

Los términos del presente Código se encuentran definidos en el siguiente listado:

##### **1.4.1. Conceptos generales**

Área de Mixtura de Usos: corresponde a la clasificación de los Usos del Suelo de conformidad al Título III.

Camino de Ribera: Camino adyacente a los cursos de agua de dominio y exclusivo uso público destinado al esparcimiento social. Solo se admiten obras y concesiones de finalidad pública.

Cuadra: Se denomina cuadra al espacio que abarca desde las dos esquinas formadas por la intersección de una calle con otra hasta las dos esquinas formadas por el próximo cruce. La cuadra incluye las dos aceras enfrentadas.

Englobamiento: Implica la modificación del estado parcelario y/o catastral, a través de la fusión

de 2 o más parcelas.

Parcela: Superficie indivisa de terreno designada como tal en planos registrados por la autoridad competente.

Parcela de Esquina: Parcela que tiene por lo menos dos lados adyacentes sobre la vía pública.

Parcela Intermedia: Parcela que no corresponde a parcela de esquina.

Parquización: Conformación de un espacio libre con tratamiento paisajístico, que permite suelo absorbente y puede contar con especies vegetales de distintas características.

Proyectos Integrales: Son intervenciones que comprenden todos los elementos o aspectos del hábitat, que tienden a mejorar las condiciones físicas, sociales, ambientales y económicas de un sector. Los diferentes elementos del proyecto deben interrelacionarse de manera que el impacto que este genere en su totalidad sea mayor que sus partes individuales, en caso de ser aplicadas en forma aislada. El resultado es una expresión diferencial. Comprenden todos los elementos o aspectos de la urbanización, espacio privado, espacio público, semi-público, infraestructura, espacios verdes, constructibilidad, paisaje, usos, integración a la trama urbana, integración social, aspectos económicos y ambientales.

Sistema Vial: Corresponde a la vialidad estructurante de la Ciudad.

Subdivisión: Implica la modificación del estado parcelario y/o catastral, a través de la división de una parcela.

Subsuelo: Construcciones bajo cota cero cuya regulación corresponde al Estado.

Unidad de Edificabilidad: Corresponde a la clasificación de las alturas de conformidad al Título VI.

Urbanización: Integración espacial a la trama urbana y apertura de calles, con provisión de servicios públicos.

Vivienda Promocional: Vivienda destinada por el Estado o un particular para su disposición con precios inferiores a los del mercado inmobiliario.

Vivienda Social: Vivienda destinada por el Estado o cualquier otra organización solidaria o sin fines de lucro, debidamente acreditada, para el cumplimiento del derecho a la vivienda de protección social.

## **1.4.2. Conceptos relativos al Uso: Generales y Tipos de Uso**

### **1.4.2.1. Generales relativos al Uso**

Cochera: Unidad de estacionamiento de automotores, definida en superficie dentro de un garaje o playa de estacionamiento.

Equipamiento: Se entiende con este término al conjunto de usos que satisface las distintas necesidades del hombre como individuo y como integrante de la comunidad, y también al conjunto de usos al servicio de otras funciones.

Espacio guardacoches: Superficie cubierta o descubierta de una parcela destinada al estacionamiento de vehículos sin la demarcación de cocheras.

Lugar para carga y descarga: Espacio cubierto, semicubierto o descubierto, donde deben efectuarse las operaciones de carga y descarga desde vehículos, inherentes a las actividades que allí se desarrollan.

Mixtura de Usos: consiste en la posibilidad de aplicación de usos diversos pero compatibles dentro de una misma área.

Módulo de estacionamiento: Superficie necesaria para la guarda o estacionamiento de un automóvil y su desplazamiento en el lugar destinado a ese uso, de tal modo que el ingreso desde y el egreso hacia la vía pública se puede hacer con el vehículo marcha adelante y sin movilizar otro vehículo. No es de aplicación en los espacios guardacoches o cuando la cochera esté directamente comunicada con la vía pública.

Módulo de estacionamiento de bicicletas: Superficie necesaria para localizar una bicicleta, de conformidad a la Normativa de Edificación.

Polos Productivos: Son programas que incluyen promociones de estímulo y ayuda para promover el desarrollo de áreas donde predomina alguna actividad en particular.

Servicios públicos domiciliarios: Son los que se brindan a cada edificio de la ciudad y a los espacios verdes y circulatorios de la misma, mediante redes e instalaciones técnicas complementarias de éstas, que comprenden los siguientes rubros:

- a. Servicios de suministro eléctrico: Subestaciones transformadoras y/o reductoras en las redes de distribución de energía eléctrica;
- b. Servicios de salubridad urbana: Subestaciones de almacenamiento, bombeo, tratamiento y disposición de líquidos en las redes de aguas corrientes, desagües cloacales y pluviales, incluyendo tanques, cisternas, cámaras e instalaciones similares;
- c. Servicios de suministro de gas: Subestaciones reductoras de presión en las redes de distribución de gas;
- d. Servicios telefónicos: Estaciones centrales o subcentrales y concentraciones de equipos en las redes de teléfonos urbanos.

Unidad de Uso: Ámbito compuesto de uno o más locales o espacios descubiertos, que admite un uso funcionalmente independiente, por ejemplo: departamento, local de comercio, etc.

Uso: El uso de un inmueble es la función o destino para el cual el terreno, edificio o estructura asentada en él, ha sido ocupado, construido, diseñado, utilizado o mantenido.

Uso complementario: El destinado a satisfacer, dentro de la misma parcela, funciones necesarias para el desarrollo del uso principal.

Uso condicionado: El que está sujeto a requisitos de ubicación, de tamaño, potencia instalada, etc., según cada área.

Uso no permitido: El que no cumple con la normativa vigente para implantarse en el área correspondiente.

Uso permitido: El que puede implantarse en un área según las prescripciones de estas normas.

Usos requeridos: Los que se consideran complemento necesario de los usos que se permiten implantar, para asegurar su funcionamiento, evitar molestias y garantizar la movilidad.

### **1.4.2.2. Tipos de Uso**

Acuario: Espacio donde se exhiben ambientes subacuáticos de agua dulce, marina o salobre con fines educativos y de conservación.

Actividades Tecnologías de la Información y las Comunicaciones (TIC): Para producción de Software implica la realización de algunas de las siguientes actividades:

Desarrollo y puesta a punto de productos de software originales, registrables como obra inédita o editada elaborados en el país, o primera registración, en los términos de la Ley Nacional N° 11.723 o la ley que en el futuro la reemplace.

Implementación y puesta a punto a terceras personas sobre productos de software propios o creados por terceros, o de productos registrados en las condiciones descriptas en el inciso a) del presente artículo.

Desarrollo total o parcial de sistemas, módulos, rutinas, procedimientos, documentación y similares, destinados para uso propio o para ser provistos a terceros, siempre que se trate de desarrollos integrables o complementarios a productos de software registrables en las condiciones del inciso a) del presente artículo.

Desarrollo de software a medida.

Prestación de servicios informáticos orientados a mejorar la seguridad de equipos y redes, la confiabilidad de programas y sistemas de software, la calidad de los sistemas y datos, y la administración de la información y el conocimiento en las organizaciones, entre otros.

Prestación de servicios informáticos vinculados a procesos de negocios, tanto para uso de terceros como para uso propio (Centros de Servicios Compartidos).

Desarrollos que se apliquen a actividades tales como el e-learning, marketing interactivo, e-commerce o procesos de negocios, servicios de provisión de aplicaciones, edición y publicación electrónica de información y similares -siempre que se encuentren formando parte de una oferta informática integrada, y agreguen valor a la misma-, portales web.

Servicios de diseño, codificación, implementación, mantenimiento, soporte a distancia, resolución de incidencias, conversión o traducción de lenguajes informáticos, adición de funciones, preparación de documentación para el usuario y garantía o asesoramiento de calidad de sistemas, productos de software.

Desarrollo y puesta a punto de software embebido o insertado.

Actualización, perfeccionamiento y capacitación de docentes, y alumnos y alumnas del sistema educativo.

Aceleradoras, incubadoras y proveedoras de espacios colaborativos para empresas nacientes y emprendedores en el área tecnológica.

Para la producción de Hardware, admitidos en todas las Áreas de Mixtura del Polo Tecnológico, implica la realización de algunas de las siguientes actividades:

Producción de hardware, entendiéndose por tal la fabricación de partes, piezas o componentes de equipos informáticos.

Actualización, perfeccionamiento y capacitación de docentes, y alumnos y alumnas del sistema educativo.

Servicios de ingeniería de gestión y manejo de proyectos.

Robótica y domótica.

Servicios biotecnológicos.

Prestación de servicios en nanotecnología.

Servicios de impresión en 3D.

Aceleradoras, incubadoras y proveedoras de espacios colaborativos para empresas nacientes y emprendedores en el área tecnológica.

Agencias comerciales de empleo, turismo, inmobiliaria y otros: Local en el cual se desarrolla una actividad comercial delegada a un intermediario. El local no incluye depósito ni expende mercaderías.

Agencia de información y noticias: Local donde se recogen noticias y se transmiten a la central desde donde, después de tratarla, se envía (radio, diario, revista, etc.)

Alojamiento turístico hotelero:

– **Apart-Hotel:** Establecimiento que agrupa unidades de alojamiento integradas en uno o más edificios que se encuentren dentro de un mismo predio, sujeto a administración centralizada y que ofrece los servicios complementarios que para cada categoría se determinan.

Cada unidad cuenta como mínimo con un baño privado; con área de dormitorio, estar/comedor debidamente amoblado, cocina con equipamiento que permita la elaboración y conservación de alimentos, distribuidos en uno o más ambientes.

– **Hotel:** Establecimiento que brinda servicio de alojamiento y otros complementarios, conforme a los requisitos indicados para cada categoría, en habitaciones con baño privado, constituyendo sus servicios y dependencias un todo homogéneo.

– **Hotel Boutique:** Establecimientos de alojamiento definidos por la caracterización de un estilo único, que brinda alojamiento con servicios complementarios, ocupando la totalidad de un edificio, que posee características especiales, peculiaridad en sus instalaciones o prestaciones de servicios, sean de nueva construcción o no, destacándose por el valor artístico del inmueble, su diseño, ambientación, o la especialización; a este efecto se tendrá en cuenta la unidad entre la arquitectura, la decoración, las actividades y/o servicios o cualquier otro factor similar que determine su diferenciación.

Alojamiento turístico para-hotelero:

– **Albergue Turístico / Hostel:** Establecimiento que ocupa la totalidad de un inmueble o un conjunto de edificios de unidad de explotación, donde se brinda alojamiento en habitaciones compartidas pudiendo contar con habitaciones privadas, baños compartidos y/o privados, que cuenta con espacios comunes de estar, comedor y cocina equipada para que los huéspedes preparen sus propios alimentos, facilitando así la integración sociocultural entre los alojados, sin perjuicio de contar con otros servicios complementarios.

– **Hostal / Bed & Breakfast:** Establecimiento que ocupa la totalidad de un inmueble con una

unidad de explotación, en el que sus propietarios brindan un servicio personalizado, de tipo artesanal de cama y desayuno.

– Hospedaje Turístico / Residencial turístico: Establecimiento que presta servicios semejantes al hotel y que por sus características, condiciones, instalaciones y servicios no puede ser considerado en la categoría mínima hotelera.

Alojamiento residencial:

– Casa de pensión: Establecimiento cuyas características de funcionamiento son similares a las de los hoteles y siempre que la cantidad total de habitaciones destinadas a alojamiento no exceda de seis (6) ni sea menor de dos (2) y, que cuando se presten los servicios de comidas y bebidas, sean exclusivamente para los huéspedes, tanto en comedores como en las habitaciones.

– Hotel familiar con o sin servicio de comidas: Establecimiento que consta con más de seis (6) habitaciones reglamentarias, donde se brinda alojamiento a personas por lapsos no inferiores a veinticuatro (24) horas (trabajadores, núcleos familiares, etc.); constituidos básicamente por habitaciones amobladas, baños comunes diferenciados por sexo o no y, en algunos casos con un espacio común (comedor), con o sin suministro de comidas o bebidas.

– Hotel Residencial: Establecimiento con más de cuatro (4) unidades de vivienda, destinadas para alojamiento, constituida cada una de ellas por lo menos por una (1) habitación amoblada, un (1) cuarto de baño con inodoro, lavabo, ducha y bidet y, una (1) cocina o espacio para cocinar.

Auto-Cine: Explanada donde se ubican automóviles cuyos ocupantes asisten a la proyección de películas.

Autódromo: Espacio destinado a la práctica y/o espectáculos de automovilismo.

Autoservicio de productos alimenticios: Se define como autoservicio de productos alimenticios al establecimiento minorista que reúna las siguientes características:

- a. Sus compras, ventas y administración sean dirigidas por una sola empresa o propietario;
- b. Venda obligatoriamente la gama de productos alimenticios que por reglamentación se establezca;
- c. Tenga un local de ventas no inferior a ciento cuarenta (140) m<sup>2</sup> para los ramos obligatorios;
- d. Tenga una superficie destinada a depósitos, cámaras frigoríficas y preparación y acondicionamiento de productos, no inferior a cuarenta y dos (42)m<sup>2</sup>;
- e. Opere por el sistema de ventas de autoservicio.

Autoservicio de productos no alimenticios: se define como autoservicio de productos no alimenticios al establecimiento minorista que reúna las siguientes características:

- a. Sus compras, ventas y administración sean dirigidas por una sola empresa o propietario;
- b. Venda obligatoriamente algunos de los siguientes ramos: ferretería y pinturería, perfumería, cosmética e higiene personal, artículos de limpieza, bazar, menaje, librería, juguetería, papelería y artículos escolares;



- c. Opere en un local de ventas con una superficie superior a ciento cuarenta (140) m<sup>2</sup> para los ramos obligatorios;
- d. Tenga una superficie destinada a depósito no menor de cincuenta (50) m<sup>2</sup> para los ramos obligatorios;
- e. Opere por el sistema de ventas de autoservicio.

Autoservicio de proximidad: Establecimiento minorista de productos alimenticios y no alimenticios para el hogar que reúna las siguientes características:

- a. Sus compras, ventas y administración sean dirigidas por una sola empresa o propietario;
- b. Venda obligatoriamente la gama de productos alimenticios y no alimenticios que por reglamentación se establezca;
- c. Tenga un local de ventas no superior a ciento cuarenta (140) m<sup>2</sup> para los ramos obligatorios;
- d. Tenga una superficie destinada a depósitos, cámaras frigoríficas y preparación y acondicionamiento de productos, no inferior a cuarenta y dos (42) m<sup>2</sup>;
- e. Opere por el sistema de ventas de autoservicio.

Bauleras: Espacios destinados a la guarda de artículos del hogar, a escala familiar.

Básculas públicas: Establecimientos destinados al pesaje de vehículos de carga y los productos contenidos.

Biblioteca local: Establecimiento al servicio de una población zonal para consulta de libros, revistas, periódicos, discos, etc., al servicio de una población zonal.

Calesita: Juego mecánico constituido por una plataforma giratoria con asientos inmóviles de diversas formas y colores, y por “carrusel” al juego mecánico constituido por una plataforma giratoria con asientos con movimiento vertical, simultáneo al movimiento de la plataforma.

Campus universitario: Recinto compuesto por un conjunto de edificios pertenecientes a una universidad.

Casa de cuidados paliativos: Aquellas destinadas a la contención, asistencia y cuidado paliativo de personas cuando la enfermedad no responde a tratamientos curativos, abarcando los aspectos psíquico–social, físico, espiritual y familia. Se entiende por cuidados paliativos a la asistencia activa y continua de pacientes proporcionada por un equipo interdisciplinario, cuando la enfermedad no responde al tratamiento curativo. Tienden a aliviar el dolor, apaciguar el sufrimiento psíquico y salvaguardar la dignidad de la persona enferma y contener a sus allegados.

Casa de fiestas privadas: Establecimiento de diversión destinado a su alquiler por personas o instituciones para la celebración de reuniones de carácter social, festejos o agasajos, que incluye entre sus actividades propias: el ofrecimiento de bebidas, comidas y lunch para los asistentes, baile, reproducción de música o ejecución en vivo y/o espectáculos.

Centro cultural: Espacio no convencional y/o experimental y/o multifuncional donde se realicen manifestaciones artísticas de cualquiera tipología, espectáculos, funciones, festivales, bailes, exposiciones, instalaciones y/o muestras con participación directa o tácita de los intérpretes y/o asistentes sobre el escenario. Las tipologías definidas son las siguientes:

- a. Centro cultural “Clase A”: Hasta ciento cincuenta (150) personas, no pudiendo ser la superficie de piso mayor a trescientos (300) m<sup>2</sup>.
- b. Centro cultural “Clase B”: Desde ciento cincuenta y uno (151) a trescientos (300) personas, no pudiendo ser la superficie de piso mayor a quinientos (500) m<sup>2</sup>.
- c. Centro cultural “Clase C”: Desde trescientas una (301) hasta quinientas (500) personas, no pudiendo ser la superficie de piso mayor a mil (1000) m<sup>2</sup>.
- d. Centro cultural “Clase D”: Más de quinientas una (501) personas, la superficie de piso mayor a mil (1000) m<sup>2</sup>.

Centro de compras: Complejo comercial con una superficie total no superior de veinticinco mil (25.000) m<sup>2</sup> integrado por locales minoristas y de prestación de servicios.

Centro de especialidades médicas ambulatorias regional de la red sanitaria de la Ciudad de Buenos Aires: Centro de atención que incluye Servicios de Diagnóstico (rayos, laboratorio) y de Urgencias (guardia).

Centro de datos y tabulaciones: Local destinado al procesamiento de información de una organización, organismo o agencia.

Centro de distribución y logística: Ver depósito automatizado.

Centros de concentración logística: Predios donde se brinden servicios de alquiler y uso de espacios para: carga, descarga, distribución, redistribución y almacenamiento de mercadería transportada.

Centro de día: Centro que brinda servicio al niño, niña, adolescente o adulto con discapacidad intelectual, mental, motriz, visceral, sensorial y/o multidiscapacidad, con el objeto de posibilitar el más adecuado desempeño en su vida cotidiana, mediante la implementación de actividades tendientes a alcanzar su autonomía e independencia personal, para lograr mejor calidad de vida.

Centro de eventos: Espacio construido donde se realizan conferencias, seminarios, congresos, etc. de carácter científico, comercial, empresarial, etc.

Centro de Entretenimiento Familiar: establecimiento emplazado en espacio cubierto –pudiendo disponer de áreas al aire libre-, con juegos manuales de uso público individual colectivo (entendiendo por esto a aquellos instalados de manera permanente, que requieran para su utilización de desplazamientos, impulsos, manipulación, o distintas forma de destreza y movimientos del usuario) así como aquellos que dependan para su funcionamiento de dispositivos eléctricos, electromecánicos o electrónicos, destinados al esparcimiento y recreación de familias.

Centro de exposiciones: Parcela de gran superficie, edificio o estructura en la cual se realizan exposiciones artísticas, artesanales, técnicas, científicas, de productos industriales y otras, de carácter masivo.

Centro de primera infancia: Establecimiento para niños y niñas entre 45 (cuarenta y cinco) días y 3 (tres) años en situación de vulnerabilidad social, destinado a brindar estimulación temprana, formación y adquisición de hábitos saludables a través del desarrollo afectivo, el juego la recreación y la socialización para el sano desarrollo de los niños y su entorno.

Centro de trasbordo: Espacio físico de vinculación entre modos de transporte de pasajeros. Su diseño y características son relevantes para los viajes en etapas y en particular cuando comprende

estaciones conjuntas que permiten intercambiar entre un servicio a otro, del mismo o diferente modo.

Centro de rehabilitación para personas con discapacidad: Institución y/o centro de apoyo para personas con discapacidad que brinda habilitación y rehabilitación funcional mediante el desarrollo de un proceso continuo y coordinado de utilización de metodologías, técnicas y equipamiento específico para la adquisición y restauración de aptitudes, intereses y posibilidades, con el objeto de lograr la más adecuada integración social.

Centro de salud mental-Atención ambulatoria: Centro para el tratamiento ambulatorio en Salud Mental y Adicciones. Se considera "CENTRO" a partir de cuatro (4) consultorios.

Centro de salud mental-Hospital de día: Centro para el tratamiento ambulatorio intensivo y rehabilitación psicosocial en salud mental y Adicciones, con dependencia del servicio de salud mental e integrada a un establecimiento de salud/Salud mental.

Centro de salud central-Centro de día: Centro para el tratamiento diurno y/o vespertino que funciona en el ámbito comunitario, brindando tratamiento en salud mental y adicciones, para rehabilitación e inclusión social de personas con padecimientos mentales.

Puede estar integrado a un centro de salud mental o funcionar como servicio independiente.

Centro de salud y acción comunitaria de la red sanitaria de la Ciudad de Buenos Aires: Centro de atención y prevención primaria de salud de carácter ambulatorio, es el primer nivel de atención de la red sanitaria de la ciudad, compuesto como mínimo por cuatro (4) consultorios, sala de espera y sanitario.

Centro educativo terapéutico: Centro destinado a incorporar conocimientos y aprendizajes a través de enfoques, metodologías y técnicas de carácter terapéutico. Está dirigido fundamentalmente a personas con discapacidad intelectual, mental, motriz, visceral, sensorial, y/o multi-discapacidad, destinado a incorporar conocimientos y aprendizajes a través de enfoques, metodologías y técnicas de carácter educativo y terapéutico.

Centro médico u odontológico: Establecimiento sin internación, compuesto como mínimo por cuatro (4) consultorios profesionales y sala de espera, dedicados a la consulta y/o atención ambulatoria de pacientes, presten o no servicio de urgencia.

Cerrajería: Local destinado a la venta de candados, llaves, cajas de seguridad, etc. así como copia de llaves y servicio de reparación y arreglo de cerraduras, decodificado de claves de seguridad, apertura de puertas y candados, etc.

Cine: Establecimiento cerrado donde se proyectan películas.

Circo rodante: Espacio cubierto de uso transitorio destinado a espectáculos artísticos que pueden incluir acróbatas, equilibristas, magos, malabaristas, mimos, payasos, trapecistas.

Clínica: Establecimiento asistencial con internación, mínimo doce (12) y máximo de noventa (90) camas.

Clínica Veterinaria: Establecimiento asistencial con internación para animales.

Club Social, Cultural y Deportivo con Instalaciones Cubiertas: Local dedicado a la enseñanza y/o práctica de actividades deportivas.

Club Deportivo con Instalaciones al Aire Libre: Terrenos destinados necesaria y exclusivamente a actividades culturales, recreativas, sociales y deportivas.

Club de Barrio: Ámbitos destinados necesaria y exclusivamente a actividades deportivas, sociales, culturales y recreativas, incluyendo canchas y pistas deportivas cubiertas y descubiertas, natatorios cubiertos y descubiertos, salón de juegos manuales y/o de mesa, salón para actividades sociales y culturales.

Club de Música en Vivo: Establecimiento con una capacidad máxima de trescientos (300) espectadores, y una superficie no mayor de quinientos (500) m<sup>2</sup>, cuya actividad principal es la programación y producción de conciertos y espectáculos musicales en vivo en cualquiera de sus géneros.

En dichos establecimientos se podrán expender comidas, bebidas e incluir, como actividad accesorio de la actividad principal, la venta de discos, videos, CD's, DVD's, libros, revistas, ropa, calzado.

El mismo contará con un salón principal donde se desarrolle la actividad.

Cobro de Servicios e Impuestos: Actividad que realiza una empresa y/o terceros, consistente en el cobro de impuestos, servicios.

Comercio mayorista sin depósito: Local de venta de productos en grandes cantidades sin depósitos.

Comercio mayorista con depósito: Local de venta de productos en grandes cantidades. Debe contar con local de venta.

Comercio mayorista con depósito - artículo 3.12.5 a): Local de venta de productos en grandes cantidades con depósitos que no superen el sesenta por ciento (60%) de la superficie de dicha unidad.

Comercio minorista de productos de abasto y alimenticios: Local de venta de carne y sus derivados, pescados, mariscos, animales y productos de granja, fruta y verdura. Podrán operar por servicio de ventas autoservicio únicamente si poseen local de ventas menor a ciento cuarenta (140) m<sup>2</sup>. Si poseen más de un local de venta no podrán superar los ciento cuarenta (140) m<sup>2</sup>. En caso de poseer local de ventas de superficie mayor a los ciento cuarenta (140) m<sup>2</sup>, o varios locales de venta con superficie acumulada mayor a los ciento cuarenta (140) m<sup>2</sup> no podrán operar por sistema de ventas autoservicio.

Comercio minorista excluido comestible como uso principal: Local de venta de productos en pequeñas cantidades, excluido productos alimenticios.

Comunidad terapéutica: Establecimiento donde se realizan tratamientos de asistencia y recuperación a pacientes con afecciones de diversa índole.

Construcción Clase I – Minorista – (exposición y venta sin depósito): Local donde se efectúa venta minorista de materiales de construcción con exhibición de muestras y por sistema de envío.

Construcción Clase II – Minorista – (exposición y venta con depósito, sin materiales a granel): Local y espacio descubierto donde se efectúa la venta al público de materiales de construcción, excluyendo los pulverulentos y granulares, envasados o no.

Construcción Clase III – Minorista – (exposición y venta con depósito): Local y espacio des-

cubierto dedicado a la venta de toda clase de materiales.

Consultorio de salud mental: Establecimiento destinado a la atención ambulatoria en Salud Mental y Adicciones que debe contar con un local a cargo de uno o más profesionales de Salud Mental.

Depósito: Superficie cubierta o descubierta donde se estacionan productos (materias primas, semi elaborados y/o terminados) para su resguardo, que incluyan local de venta y servicios.

Depósito automatizado (centro de distribución y logística): Se caracteriza por resolver la función de almacenamiento a través de sistemas automáticos sin intervención directa de personas.

Depósito de mercadería en tránsito: Superficie cubierta o descubierta donde una empresa presta a terceros servicio temporario de almacenaje de mercaderías para su resguardo.

Ecoparque: Espacio cuyo objetivo es la conservación de la biodiversidad, la promoción de la educación ambiental, el fomento de la innovación para el desarrollo sustentable y la concientización y recreación de la población por medio de la experiencia interactiva con los componentes del naturaleza.

Emprendimiento Socioproductivo: Establecimiento destinado a personas con padecimientos mentales y a la comunidad en general, para desarrollo de emprendimientos laborales que incluyan la producción y comercialización de productos y/o servicios en el marco de la economía social y con criterios de intersectorialidad.

Empresa de Servicios Fúnebres: Locales de empresas encargadas de la instalación de velatorios, con sus artefactos, ya sea en domicilios particulares o velatorios públicos. En locales destinados a servicios fúnebres que prohibida exhibir en forma pública ataúdes, urnas funerarias y cualquier adorno fúnebre.

Exposición y venta de ataúdes: Locales de exhibición pública de ataúdes, urnas funerarias y cualquier adorno fúnebre.

Escuela con internado: establecimiento de enseñanza en el cual hay alumnos que tienen su residencia en el mismo.

Escuela de educación especial oficial o privada: Institución donde se imparte enseñanza a niños, niñas y adolescentes con discapacidad, con o sin formación laboral.

Escuela Infantil: Establecimiento educativo para niños y niñas entre cuarenta y cinco (45) días y cinco (5) años

- Espacio Cultural Independiente: establecimiento con una capacidad máxima para trescientos (300) asistentes y una superficie máxima de quinientos (500) metros cuadrados de superficie cubierta, en el que se realicen exposiciones de arte, proyecciones audiovisuales y de multimedia, radio digital, manifestaciones artísticas con participación real y directa de creativos y artistas, y todas las actividades autorizadas para los Teatros Independientes, Peñas, Milongas y Clubes de Música en Vivo. En caso de realizarse conciertos o espectáculos musicales en vivo sólo quedan comprendidos en esta denominación, los establecimientos que cuenten con mesas y sillas dispuestas para la atención de los asistentes o butacas

Espacio de trabajo colaborativo: Establecimiento integrado por uno o más lugares de trabajo en los cuales se desarrollan actividades comerciales, técnicas y/o administrativas de personas

humanas o jurídicas.

Establecimiento de educación primaria: Establecimiento oficial o privado donde se imparte enseñanza obligatoria a niños entre los seis (6) y catorce (14) años de edad.

Establecimiento de educación media: Establecimiento oficial o privado donde se imparte enseñanza a aquellos que recibieron enseñanza primaria completa.

Establecimiento de educación superior: Establecimiento donde se proporciona el tercer nivel de preparación del sistema educativo. La enseñanza puede ser universitaria, de formación técnica y no universitaria, oficial o privada.

Estación Intermedia de Transporte Interjurisdiccional: Estación de pasajeros, fuera de la vía pública, donde se detienen transitoriamente, previo ingreso o egreso a la Estaciones Terminales de la Ciudad Autónoma de Buenos Aires, ómnibus cuyos servicios están regulados por la Secretaría de Transporte o el organismo que la reemplace, que unen la Ciudad Autónoma de Buenos Aires con el resto de la ciudades del País.

Estación Terminal de Transporte Interjurisdiccional: Estación de pasajeros donde se inician o terminan viajes efectuados por ómnibus cuyos servicios están regulados por la Secretaría de Transporte o el organismo que la reemplace, que unen la Ciudad Autónoma de Buenos Aires con el resto de las ciudades del País.

Estadio: Lugar público cerrado, cubierto o descubierto, rodeado de tribunas, destinado al espectáculo y la práctica de deportes.

Estación intermedia en líneas de transporte público urbano automotor: Lugar fuera de la vía pública, donde se detienen transitoriamente, a fin de regularizar horarios en el recorrido, previo al regreso a la estación terminal, los vehículos de líneas dedicadas al transporte público de pasajeros sin equipaje que unen distintos lugares situados dentro de la Ciudad Autónoma de Buenos Aires o entre ésta y municipios inmediatos del Gran Buenos Aires.

Estación Terminal de Líneas de Transporte Público Urbano Automotor: Lugar fuera de la vía pública, donde comienzan o terminan sus recorridos vehículos de líneas dedicadas al transporte público de pasajeros, sin equipaje, que unen distintos lugares situados dentro de la Ciudad Autónoma de Buenos Aires o entre ésta y municipios inmediatos del Gran Buenos Aires.

Estación terminal o de transferencia de carga por automotor: Estación central de transporte de carga por vehículos automotor con depósito y anexo, para recepción, despacho y/o transferencia de mercaderías.

Expreso de carga liviana: Local donde se prestan servicios de transporte de carga liviana, que incluye paquetería y encomienda. No incluye depósito de mercaderías.

Feria infantil: predio al aire libre con juegos predominantemente movidos en forma mecánica y/o electrónica destinado a la niñez.

Galería comercial: Edificio o parte de él que contiene comercios ubicados en locales, quioscos o góndolas que posean vidriera o mostrador emplazados directamente sobre el paso general de circulación, vestíbulo, nave o medio exigido de salida, pudiendo éstos ámbitos servir para la ventilación común.

Galería de arte: Espacio donde se exhiben obras de arte, especialmente pintura y escultura.

Garaje: Parcela o edificio o una de sus partes con función exclusiva o complementaria de otros usos, destinado a guardar uno o más vehículos automotores tanto para transporte de personas como de carga.

a. Garaje comercial: Parcela o edificio o una de sus partes con acceso independiente donde la ocupación de cada cochera es explotada comercialmente por su propietario o conjunto de copropietarios que prestan a terceros servicio de guarda de vehículos por períodos de tiempo mayores a veinticuatro (24) horas, con o sin servicios auxiliares, referidos éstos exclusivamente a vehículos de usuarios de las cocheras a diferencia de las playas de estacionamiento, cubiertas o descubiertas, que prestan el servicio de guarda de vehículos de terceros por períodos menores a veinticuatro (24) horas.

b. Garaje colectivo particular: Parcela o edificio o una de sus partes con acceso independiente donde cada cochera es ocupada única y exclusivamente por el vehículo del propietario de la misma, o por el usuario que bajo cualquier tipo de convenio autorice el propietario.

Se entiende por propietario de la cochera al titular de dominio de la unidad funcional afectada a ese destino en el Régimen de Propiedad Horizontal o al titular de partes indivisas de una unidad mayor con la misma afectación.

c. Garaje Privado: parte de un edificio residencial unifamiliar en que uno o más módulos son ocupados única y exclusivamente por uno o más vehículos del propietario del inmueble o del arrendatario o usuario autorizado mediante cualquier convenio por el propietario, formando parte integral del inmueble aunque el módulo vehicular fuera semicubierto, abierto al aire libre o constituyera un cuerpo de edificación distinto del edificio residencial unifamiliar.

d. Garaje para vehículos de transporte público, de carga o equipos rodantes en general: Parcela o edificio o una de sus partes con función exclusiva o complementaria de otros usos, dedicado a guardar uno o más vehículos de cualquier tipo destinados al transporte público de personas (ómnibus, microómnibus y similares) y de cargas (camiones con y sin remolque, chatas, utilitarios en general y similares) o a servicios urbanos, seguridad y asistencia médica (ambulancias, motobombas, escaleras mecánicas, barredoras y recolectoras de residuos y similares).

Gimnasio: Local dedicado a la enseñanza y/o práctica de actividades físicas no competitivas.

Grandes tiendas: Establecimiento minorista, organizado en secciones, que vende toda la gama de artículos de uso personal y hogareño.

Herboristería: Local de venta de hierbas, productos naturales y desecados.

Higiene Urbana: Conjunto de procedimientos y establecimientos que intervienen en los procesos relacionados con la gestión de residuos sólidos urbanos (RSU) en el ámbito de la Ciudad Autónoma de Buenos Aires.

a. Base primaria de recolección de RSU: Depósito de vehículos livianos y pesados, maquinarias y enseres destinados a guarda, mantenimiento y limpieza de vehículos utilizados para realizar el servicio de recolección de residuos.

Se permitirá el almacenamiento del material recuperado final, que por sus características voluminosas necesite un mayor acopio ya que no puede ser compactado.

b. Base secundaria de recolección de RSU: Depósito de vehículos livianos, maquinarias y

enseres destinados a guarda, mantenimiento y limpieza de vehículos utilizados para realizar el servicio de recolección de residuos.

c. Centro de selección de RSU secos - Centro Verde: Edificio e instalación que es habilitado a tales efectos por la autoridad competente previo dictamen conforme Ley N° 123 y en el cual dichos residuos, provenientes de la recolección diferenciada, son recepcionados, acumulados, manipulados, clasificados, seleccionados, almacenados temporariamente y cuantificados, para luego ser utilizados en el mercado secundario como insumo para nuevos procesos productivos.

d. Planta de Transferencia de RSU: Instalación que es habilitada para tal fin por la autoridad competente y en la cual los residuos sólidos urbanos son acondicionados para optimizar su transporte a los sitios de tratamiento y/o disposición final.

e. Planta de Transferencia de RSU Secos Clasificados: Aquella instalación que es habilitada para tal fin por la autoridad competente y en la cual los residuos sólidos urbanos secos clasificados son acondicionados para optimizar su transporte a los sitios de tratamiento y/o disposición final.

f. Planta de Tratamiento de RSU: Lugar especialmente acondicionado y habilitado por la autoridad competente para el tratamiento de residuos sólidos urbanos por métodos ambientalmente reconocidos y de acuerdo a normas certificadas por organismos competentes.

g. Punto Limpio: Instalación con acceso de ciudadanos que permite tareas de recepción, acumulación, manipuleo, clasificación, selección y almacenamiento temporal, de RSU secos de gran volumen, descartes de poda, y otros elementos que se pueden reciclar directamente para ser utilizados en el mercado secundario como insumo para nuevos procesos productivos o su venta directa a la industria.

Hipódromo: Espacio apto para disputar carreras de caballos.

Hogar con internación: Establecimiento destinado a brindar cobertura integral a los requerimientos básicos esenciales (vivienda, alimentación, atención especializada) a personas con discapacidad sin grupo familiar propio o con grupo familiar no continente. Generalmente, se destina a personas con una discapacidad severa o profunda que requieran de una infraestructura especializada para su atención, sin la cual se hace difícil su supervivencia.

Hogar de Niñas, Niños y Adolescentes: Establecimientos en los cuales se brindan servicios de alojamiento transitorio, alimentación, higiene, recreación activa o pasiva, a título oneroso o gratuito, a niñas, niños y adolescentes en un espacio convivencial, acorde a los fines propuestos en el proyecto socioeducativo elaborado por el establecimiento. Tendrán las siguientes modalidades de funcionamiento:

a. Convivencial para Niñas, Niños y Adolescentes: Establecimiento no sanatorial destinado al alojamiento de carácter transitorio de niños, niñas y adolescentes con autonomía psicofísica acorde a su edad;

b. Parador para Niñas, Niños y Adolescentes: Establecimiento con idénticas características que las definidas en el inc. a), con estadía dentro de una o varias franjas horarias, con asistencia de carácter transitorio;

c. Convivencial para Adolescentes embarazadas y/o Madres y sus Hijos: Establecimiento destinado al alojamiento transitorio de adolescentes embarazadas y adolescentes madres y sus



hijos/as, con autonomía psicofísica, que se encuentren en situación de vulnerabilidad o desvinculadas de su núcleo familiar, o circunstancialmente no pueda cubrir sus necesidades básicas en forma autónoma;

d. Convivencial de atención especializada: Establecimiento destinado al alojamiento transitorio de niñas, niños y adolescentes que requieran mayor contención y seguimiento profesional en el espacio institucional convivencial que contemple un tratamiento específico, pero que no requiera internación en un establecimiento de salud.

Hospital: Establecimiento de salud destinado a prestar asistencia sanitaria en régimen de internación a la población, pudiendo disponer de asistencia ambulatoria u otros servicios. Un hospital debe contar con más de cuatrocientas (400) camas.

Instituto de investigación con laboratorio: Establecimiento donde se realizan estudios de carácter científico y/o técnico con laboratorio.

Instituto de investigación sin laboratorio: Establecimiento donde se realizan estudios de carácter científico y/o técnico sin laboratorio (físico, químico, biológico, etc.).

Instituto de salud mental: Entidad destinada fundamentalmente a tareas de investigación, docencia y divulgación.

Instituto o centro de rehabilitación en general (recuperación física y/o social): Establecimiento donde se brinda servicio de atención integral en rehabilitación.

Instituto de remodelación, adelgazamiento y gimnasia correctiva (con supervisión permanente de profesional médico): Establecimiento donde se brindan tratamientos médicos estéticos y ejercicios físicos correctivos.

Instituto privado (sanidad) sin internación: Establecimiento sanitario que cultiva una especialidad cumpliendo fundamentalmente tareas de investigación, docencia y divulgación. Pudiendo utilizar para esos fines funciones asistenciales sin internación.

Instituto privado (sanidad) con internación: Establecimiento sanitario que cultiva una especialidad cumpliendo fundamentalmente tareas de investigación, docencia y divulgación. Puede utilizar para esos fines funciones asistenciales con internación.

Instituto técnico, academia, enseñanza especializada: Establecimiento donde se dictan cursos oficiales y privados que por sus características en cuanto a duración, articulación y contenidos, no forman parte de los niveles regulares. Los Institutos de Educación Superior se incluyen en el uso Universidad.

Jardín botánico: Espacio donde se coleccionan plantas ordenadas científicamente, utilizadas para la educación, investigación, conservación y disfrute.

Jardín de infantes: Establecimiento educativo para niños y niñas de tres (3) a cinco (5) años.

Jardín maternal: Establecimiento educativo para niños y niñas entre cuarenta y cinco (45) días y dos (2) años.

Jardín zoológico espacio destinado a la exhibición, conservación, cuidado y cría de diferentes especies animales, especialmente salvajes y exóticas..

Juegos mecánicos infantiles: establecimientos destinados a juegos infantiles manuales de uso

público individual colectivo, entendiendo por estos a aquellos instalados de manera permanente ya sea al aire libre como en espacio cubierto, que dependen para su funcionamiento de dispositivos mecánicos.

Quedan exceptuados aquellos que dependen para su funcionamiento de dispositivos eléctricos, electromecánicos o electrónicos.

Kartódromo: Espacio destinado a la práctica y/o espectáculos del deporte con coches “karting”.

Laboratorio de análisis clínicos: Establecimientos que tienen por finalidad realizar análisis clínicos.

Laboratorio de análisis industriales: Establecimientos cuyos objetivos son realizar ensayos o análisis físico, físico-mecánico, físico-químico, biológico y microbiológico.

Laboratorio de prótesis dentales: Establecimientos que tienen como fin realizar prótesis dentales.

Local de baile clase C: Lugar donde:

- a. Se ejecuta música y/o canto hasta las cuatro (4) horas;
- b. Se ofrecen bailes públicos;
- c. Se expenden bebidas;
- d. Se sirven o no comidas;
- e. Se realizan o no números de variedades con o sin transformación.

Local de música canto y variedades: Lugar de diversión donde:

- a. Se ejecuta música y/o canto, en carácter de actividad principal, con o sin intervención del público concurrente;
- b. Se realizan o no números de variedades, hasta un máximo de nueve (9) artistas por turno, con o sin transformación;
- c. Se expenden bebidas;
- d. Se sirven o no comidas.

Local de venta de antigüedades, objetos de arte: Locales destinados a la venta de muebles, vajillas, relojes, adornos, cuadros con valor de antigüedad y/o arte.

Local de venta de animales domésticos: Local destinado a la venta de animales que se conservan con el propósito de brindar compañía o disfrute al cuidador. No son conservados para traer beneficios económicos o alimenticios.

Local de venta de artículos de limpieza: Locales destinados a la venta de jabones, detergentes, solventes, cepillos, escobas, trapos, etc..

Local de venta de artículos de decoración: Locales donde se efectúa la venta de cortinas, alfombras, tapices, rieles, telas para tapicería, papeles decorativos, maderas, ornamentos de goma, colas y demás accesorios y útiles para la decoración. Comprende el servicio de asesoramiento y colocación.

Local de venta de golosinas envasadas (kiosco): Comercio minorista donde se venden golosinas y todo lo comprendido, sin acceso al público.

Local de venta de papel pintado: Local de venta de papeles que se utilizan en decoración de interiores y se colocan sobre paredes de una habitación cubriéndolas total o parcialmente.

Local de venta de productos perecederos: Local en que se expenden artículos que comienzan una descomposición de forma sencilla.

Local de venta de reactivos y aparatos para laboratorios de análisis clínicos o industriales: Local donde se efectúa la venta de reactivos, medidores, recipientes y otras herramientas que se puedan utilizar para realizar análisis en el ámbito de diversos trabajos de laboratorio.

Local de venta de semillas, plantas, artículos y herramientas para jardinería: Local donde se efectúa la venta de semillas, forrajearía, alimentos para aves, peces y demás animales domésticos. Venta de jaulas, pajareras, peceras.

Maxikiosco: Comercio minorista donde se venden golosinas y todo lo comprendido, con acceso al público.

Maternidad: Establecimiento que brinda asistencia pre y post natal a la madre y su hijo con internación.

Mercado: Local para la venta minorista simultánea, dividido en secciones comercialmente independientes, de sustancias alimenticias en general, bebidas envasadas, artículos de tienda, tocador, bazar, menaje y limpieza, alimento para animales domésticos, plantas, flores, semillas, inflamables de primera categoría (o sus equivalentes de otra categoría) para uso doméstico, en cantidades que no excedan de ciento cincuenta (150) litros, etc.

Museo Clase I: Establecimiento donde se coleccionan y exhiben al público elementos históricos, de arte, técnica o ciencia.

Museo Clase II: Establecimiento donde se conservan y exhiben elementos históricos, de arte, técnica o ciencia, constituyendo el edificio en sí un bien del patrimonio artístico o histórico.

Oficina comercial: Uno o más locales en los cuales se desarrollan tareas técnicas y/o administrativas no comprendidas en las definiciones de “Agencias” o de “Estudios profesionales”.

Oficina consultora: Uno o más locales en los cuales se desarrolla un servicio profesional prestado por empresas o profesionales en forma individual con experiencia o conocimiento específico en un área, asesorando personas, empresas, grupos de empresas, países u organizaciones en general.

Oficina pública con acceso de público: Local o edificio de la administración pública nacional, provincial, del Gobierno de la Ciudad Autónoma de Buenos Aires, incluyendo entidades descentralizadas, empresas o sociedades del Estado, con afluencia masiva de público.

Oficina pública sin acceso de público: Local o edificio de la administración pública nacional, provincial, del Gobierno de la Ciudad Autónoma de Buenos Aires, oficial o de entidades descentralizadas, empresas o sociedades del Estado, en el cual se efectúan tareas técnicas administrativas o científicas, con una afluencia reducida de público.

Óptica, fotografía: Local donde se efectúa la venta de artículos de óptica, fotografía y filmación en general así como el revelado de fotografía y filmación de eventos y comercialización de la fotografía y/o filmación.

Parque de diversiones: Recinto ocupado de manera permanente por variadas atracciones y aparatos mecánicos de usos público colectivo destinados a la diversión y el entretenimiento.

Paseo de compras: Local de comercio, esparcimiento y servicios que reúne las siguientes características:

- a. Administración centralizada;
- b. Venta de productos de uso personal y para el hogar,
- c. Opera como galería comercial.

Peluquería: Establecimientos donde se preste a las personas servicios de corte y/o lavado y/o peinado del cabello, rasurado de la barba, manicuría, aplicaciones de fomentos y masajes faciales y pedicuría.

Peña: Espacio mixto, socio-cultural y comercial, donde se desarrollan actividades artísticas y/o lúdicas como canto, narración oral, pintura, telar, plástica, aprendizaje y práctica de danzas típicas argentinas expresadas por artistas propios o concurrentes, teatro criollo, títeres, donde se elaboran y/o expenden comidas y bebidas típicas regionales del país.

Pequeño Hogar con internación: Establecimiento destinado a un número limitado de personas con discapacidad sin grupo familiar propio o continente, que tiene por finalidad brindar cobertura integral a los requerimientos básicos esenciales para su desarrollo y bienestar. Deberá organizarse como una familia, con una pareja responsable o en su defecto un adulto a cargo de un grupo de personas con discapacidad.

Personales directos Establecimiento que brinda servicios de cosmetología, masajes faciales y corporales y afines.

Pinturería: local donde se efectúa la venta de artículos como pinturas, esmaltes, solvente, tinner, pinceles, etc.

Pilates: Establecimiento destinado a la realización de Pilates (método que consiste en un conjunto de ejercicios físicos destinados a fortalecer los músculos sin aumentar su volumen).

Planetario: Edificio provisto de proyectores dotados de movimientos apropiados, que le permiten reproducir en la bóveda de un local oscuro, la marcha de las constelaciones y los planetas en el cielo.

Plataforma de transferencia: Superficie cubierta o descubierta, donde se transbordan productos de un vehículo a otro. En la plataforma de transferencia no existe almacenaje de productos, todo lo recibido se despacha instantáneamente.

Playa de remisión: Parcela, predio o espacio con o sin edificación, para destino temporal de vehículos livianos, semi pesados o pesados que fueren allí remitidos, con el fin exclusivo de satisfacer la prestación integral del servicio público de estacionamiento regulado en la ciudad autónoma de Buenos Aires. Playa de estacionamiento: Parcela y espacio en general sin edificar (descubierta), destinado a vehículos que necesiten quedar estacionados durante tiempo limitado, no mayor a veinticuatro (24) horas. Puede ser de propiedad pública o privada, de explotación comercial, o a título gratuito, o como servicio complementario de otros usos que requieran estacionamiento.

Residencia (con internación): Establecimiento destinado a cubrir los requerimientos de vivienda

de las personas con discapacidad con suficiente y adecuado nivel de autovalimiento e independencia para abastecer sus necesidades básicas o que requieran un mínimo de acompañamiento para ello.

Residencia de salud mental-Residencia asistida de bajo nivel de apoyo: Establecimiento para usuarios de salud mental o adicciones destinado a brindar alojamiento transitorio para soporte psicosocial, en el marco del proceso de inclusión social. El tratamiento se realiza a través de los servicios de la red de salud/salud mental, fuera de la residencia.

El establecimiento debe estar integrado a la red de servicios de salud/salud mental. Es condición de funcionamiento la acreditación de la referencia a un hospital general (clínica/sanatorio) o dentro de salud mental. Debe estar en articulación con efector de la red accesible y disponible para situaciones de crisis/emergencia.

Capacidad máxima: veinte (20) personas.

Residencia de salud mental-Residencia asistida de nivel medio de apoyo: Establecimiento de salud/Salud mental, destinado a población con padecimiento mental que por su autonomía limitada y/o su condición de vulnerabilidad psico-social requiere de la provisión de cuidados básicos y esenciales y diversos niveles de apoyo, en el marco de un programa de rehabilitación. El tratamiento se realiza a través de los servicios de la red de salud/salud mental, fuera de la residencia (excepto cuando la persona no pueda moverse, en tales casos se implementará dispositivo de atención domiciliaria). El establecimiento debe estar integrado a la red de servicios de salud/salud mental y contar con clara referencia a un hospital general (clínica/sanatorio).

Capacidad máxima: quince (15) personas.

Residencia de salud mental-Residencia asistida de alto nivel de apoyo: establecimiento de salud/Salud mental, destinado a población con padecimiento mental que requiere mayor cuidado y que por su autonomía limitada y/o su condición de vulnerabilidad psico-social requiere la provisión de cuidados básicos y esenciales y diversos niveles de apoyo, en el marco de un programa de rehabilitación. El tratamiento se realiza a través de los servicios de la red de salud/salud mental, fuera de la residencia (excepto cuando la persona no pueda moverse, en tales casos se implementará dispositivo de atención domiciliaria). El establecimiento deberá estar integrado a la red de servicios de salud/salud mental y contar con clara referencia a un hospital general (clínica/sanatorio).

Capacidad máxima: quince (15) personas.

Residencia para personas mayores: establecimiento privado residencial o no, que tenga como fin brindar servicios de alojamiento, alimentación, higiene, recreación y/o atención médica y psicológica no sanatorial a personas mayores de sesenta (60) años, en forma permanente o transitoria, a título oneroso o gratuito.

Éstos se clasifican en:

- a. Residencias para personas mayores autoválidas: Establecimiento no sanatorial destinado al alojamiento, alimentación y desarrollo de actividades de prevención y recreación de personas mayores que con apoyo puedan llevar adelante las actividades de la vida diaria.
- b. Hogares de Día para personas mayores autoválidas: Establecimiento no sanatorial con concurrencia limitada dentro de una franja horaria determinada, destinado al alojamiento, a la

alimentación y al desarrollo de actividades de prevención y recreación de personas mayores con autonomía psicofísica acorde a la edad.

c. Residencia para personas mayores con dependencia: Establecimiento no sanatorial destinado al alojamiento, alimentación y desarrollo de actividades de prevención y recreación de personas mayores que requieran cuidados especiales por invalidez.

d. Residencia para personas mayores con soporte de psiquiatría: Establecimiento no sanatorial destinado al alojamiento, alimentación y desarrollo de actividades de prevención y recreación para personas mayores con trastornos de conducta o padecimientos mentales que tengan dificultades de integración social con otras personas, y que no requieran internación en un efector de salud.

e. Hogar de Día para personas mayores con soporte de psiquiatría: Establecimiento no sanatorial con concurrencia limitada dentro de una franja horaria determinada, para personas mayores con trastornos de conducta o padecimientos mentales que tengan dificultades de integración social con otras personas, y que no requieran internación en un efector de salud.

f. Residencia para personas mayores de alta dependencia con padecimientos crónicos: Establecimiento no sanatorial destinado al alojamiento, alimentación y cuidado de personas mayores con padecimientos crónicos que impliquen un alto grado de dependencia y que dado su estado clínico no requieran internación en efectores de salud o de rehabilitación.

g. Casa de Residencia: Establecimiento no sanatorial con fines de lucro que brinde servicios residenciales y de cuidado destinado al alojamiento de hasta cinco (5) personas mayores auto-válidas.

Residuo sujeto a manejo especial: Aquellas corrientes de residuos sólidos urbanos, generados en la Ciudad de Buenos Aires, las cuales deben sujetarse a programas y planes de manejo específicos debido a sus particularidades de tamaño, volumen, cantidad y/o potenciales características de peligrosidad, nocividad o toxicidad, con el propósito de seleccionarlos, acopiarlos, transportarlos, valorizarlos, u otorgarles tratamientos específicos y/o disposición final de manera ambientalmente adecuada y controlada.

A nivel nacional se asimila a la categoría “Residuo Especial de Generación Universal (REGU)”. Se considera REGU a todo residuo cuya generación devenga del consumo masivo y que por sus consecuencias ambientales o características de peligrosidad, requieran de una gestión ambientalmente adecuada y diferenciada de otros residuos.

Sala audiovisuales: Local donde pueden utilizarse todos los medios audiovisuales (proyector de diapositivas, televisión, etc) en idóneas condiciones.

Sala de ensayos: Locales insonorizados y acondicionado acústicamente para desarrollar prácticas musicales.

Sala de recreación: Establecimientos y locales destinados al funcionamiento de aparatos de recreación, eléctricos, electromecánicos o electrónicos (video juegos).

Salón de belleza: Establecimientos donde exclusivamente o conjuntamente con los servicios de peluquería se preste servicios de ondulación y/o decoloración y/o teñido del cabello y/o depilación y/o servicio de cosmetología.

Salón de conferencias: Local donde pueden llevarse a cabo conferencias científicas, empresa-

riales, etc.

Salón de exposiciones: Local donde pueden llevarse a cabo exposiciones artísticas, científicas, etc.

Salón de juegos psicomotrices infantiles: Establecimientos destinados a juegos infantiles manuales de uso público individual colectivo, entendiéndose por tales a aquellos instalados de manera permanente ya sea al aire libre como en espacio cubierto, que requieran para su utilización de desplazamientos, impulsos, manipulación, o distintas formas de destreza y movimientos del usuario.

Quedan exceptuados aquellos que dependan para su funcionamiento de dispositivos eléctricos, electromecánicos o electrónicos.

Salón de juegos excluido juegos de azar: Establecimientos destinados a juegos de uso público individual colectivo que no requieran para su utilización de desplazamientos, impulsos, manipulación, o distintas formas de destreza y movimientos del usuario.

Quedan exceptuados aquellos que dependan para su funcionamiento de dispositivos eléctricos, electromecánicos o electrónicos y los juegos de azar.

Salón de juegos de mesa y/o manuales: Establecimientos destinados a juegos de uso público individual colectivo que no requieran para su utilización de desplazamientos, impulsos, manipulación, o distintas formas de destreza y movimientos del usuario.

Quedan exceptuados aquellos que dependan para su funcionamiento de dispositivos eléctricos, electromecánicos o electrónicos.

Salón de Milonga: Establecimiento o dependencia específica de un establecimiento ubicado en la Ciudad Autónoma de Buenos Aires cuya actividad preponderante se vincule con la producción, consumo y difusión de géneros musicales tango, milonga y vals a través de la asistencia de espectadores y la participación de los mismos mediante el baile como así también de su enseñanza.

Sanatorio: Establecimiento asistencial para la salud con internación, mínimo noventa y una (91) y máximo trescientos noventa y nueve (399) camas.

Servicios de traslados sanitarios, atención domiciliaria y emergencias: Entidad dedicada al traslado de enfermos por medio de vehículos especializados.

Servicio de psiquiatría y salud mental en hospital general, clínica o sanatorio: Servicio prestador múltiple que incluye modalidad ambulatoria y de internación, atiende la demanda interna y externa en salud mental y adicciones y se encuentra integrado al establecimiento de salud.

De ningún modo podrá habilitarse institución monovalente de salud mental con internación. Éste servicio se encuentra incluido en el rubro Hospital, Clínica o Sanatorio respectivamente.

Servicio de salud mental en el primer nivel de atención: Establecimiento para la atención ambulatoria en salud mental y adicciones, compuesto por un equipo interdisciplinario de salud mental que se encuentre integrado en el centro de primer nivel de atención.

Se comprende por centros de primer nivel de atención: centros de salud, centro de atención primaria de la salud, centros de salud y acción comunitaria, unidad primaria de atención, centros de integración comunitaria, postas sanitarias y aquellas que por sus características esenciales resulten análogas para las autoridades jurisdiccionales en materia sanitaria.

Servicio médico u odontológico: Establecimiento en el cual se brinda asistencia médica u odontológica en casos que requieren atención inmediata.

Supermercado: Establecimiento minorista que reúna las siguientes características:

- a. Sus compras, ventas y administración sean dirigidas por una sola empresa o propietario;
- b. Venda obligatoriamente la gama de productos alimenticios que por reglamentación se establezca, artículos de limpieza, bazar y menaje;
- c. Tenga un local de ventas no inferior a mil (1.000) m<sup>2</sup> para los ramos obligatorios;
- d. Tenga una superficie destinada a depósito, acondicionamiento de mercaderías e instalaciones frigoríficas, superior a doscientos (200) m<sup>2</sup>.
- e. Opere por el sistema de ventas de autoservicio y registre sus ventas por medios mecánicos y/o electrónicos.

Supermercado total: Establecimiento minorista que reúna las siguientes condiciones:

- a. Sus compras, ventas y administración sean dirigidas por una sola empresa o propietario;
- b. Venda obligatoriamente la gama de productos alimenticios que por reglamentación se establezca, indumentaria, artículos de limpieza, higiene y menaje;
- c. Opere en un local de ventas de una superficie superior a cinco mil (5.000) m<sup>2</sup> cubiertos;
- d. Tenga una superficie destinada a depósito, acondicionamiento de mercaderías e instalaciones frigoríficas superior a mil (1.000) m<sup>2</sup> cubiertos;
- e. Opere por el sistema de ventas de autoservicio y registre sus ventas por medios mecánicos y/o electrónicos.

Tabaquería, cigarrería: Local donde se efectúa la venta de productos relacionados con el tabaco.

Taller Protegido de Producción: Entidad estatal o privada bajo dependencia de asociaciones con personería jurídica y reconocidas como de bien público, que tenga por finalidad la producción de bienes o servicios, cuya planta esté integrada por trabajadores discapacidad preparados y entrenados para el trabajo, en edad laboral, y afectados de una incapacidad tal que les dificulte obtener y conservar un empleo competitivo, conforme a lo dispuesto por la Ley Nacional N° 26.816, su reglamentación y modificatorias.

Taller Protegido Terapéutico: Establecimiento público o privado en relación de dependencia con una entidad de rehabilitación de un efector de salud, y cuyo objetivo es la integración social a través de actividades de adaptación y capacitación laboral, en un ambiente controlado, de personas que por su grado de discapacidad, transitoria o permanente no puedan desarrollar actividades laborales competitivas ni en talleres protegidos productivos. Generalmente está dirigido a personas con discapacidad mental con alteraciones de la conducta o la personalidad.

Teatro: Lugar de reuniones caracterizado por poseer un espacio, que puede albergar espectadores que observan la función, desarrollada en un escenario, tarima, podio, plataforma o elemento similar.

Teatro independiente: Establecimiento con una capacidad máxima para trescientos cincuenta (350) espectadores donde se realicen manifestaciones artísticas con participación real y directa



de actores, en cualquiera de sus modalidades, sea comedia, drama, teatro musical, lírico, de títeres, leído, de cámara, varieté y espectáculos de danzas.

Tiro, (club de): Espacio destinado a la práctica de tiro con arma de fuego larga, corta y/o neumática, con fines deportivos y para la práctica regular del personal afectado a la seguridad. Incluye la actividad “escuela de tiro” y espacio descubierto.

Tiro, polígono acústicamente aislado: Establecimiento cubierto destinado a la práctica de tiro con arma de fuego corta y/o neumática, con fines deportivos y para la práctica regular del personal afectado a la seguridad. Incluye la actividad “escuela de tiro”.

Vacunatorio: Local donde se efectúan aplicaciones de vacunas, el cual podrá funcionar, física y funcionalmente, en forma autónoma, o incorporado a un establecimiento sanitario de mayor complejidad. Incluye Centro de Vacunación.

Velatorio: Edificio dedicado exclusivamente a velar cadáveres.

Velódromo: Espacio destinado a alojar pistas para ciclismo.

### **1.4.2.3. Sustancias**

Explosivos: Materias de naturaleza química inestable, susceptibles de producir reacciones exotérmicas, con generación de grandes cantidades de energía al ser alterado su equilibrio químico, por cualquier manifestación energética externa (pólvora, cloratos, celuloide, picratos, etc.).

Inflamables de 1° Categoría: Materias que pueden emitir vapores que mezclados en proporciones adecuadas con el aire, originan mezclas combustibles; su punto de inflamación momentánea es igual o inferior a 40°C (alcohol, éter, nafta, benzol, acetona, etc.).

Inflamables de 2° Categoría: Materias que pueden emitir vapores que mezclados en proporciones adecuadas con el aire, originan mezclas combustibles; su punto de inflamación momentánea está comprendido entre 40°C y 120°C (kerosene, aguarrás, etc.).

Muy combustibles: Materias que expuestas al aire, pueden ser encendidas y continúan ardiendo una vez retirada la fuente de ignición, sin necesidad de aumentar el flujo de aire (hidrocarburos pesados, madera, papel, carbón, tejidos de algodón, etc.).

Combustibles: Materias que pueden mantener la combustión aún después de suprimida la fuente externa de calor; por lo general necesitan una proporción de aire algo superior a la normal; en particular se aplica a aquellas materias que pueden arder en hornos apropiados a altas temperaturas y a las que están integradas por hasta un 30% de su volumen por materias muy combustibles (determinados plásticos, cueros, lanas, madera y tejido de algodón con retardadores, productos complejos, etc.).

Poco combustibles: Materias que se encienden al ser sometidas a altas temperaturas, pero cuya combustión invariablemente cesa al ser apartada la fuente de ignición (celulosas artificiales).

Incombustibles: Materias que al ser sometidas al calor o llama directa, pueden sufrir cambios en su estado físico, acompañados o no por reacciones químicas endotérmicas, sin formación de materia combustible alguna (hierro, plomo, etc.).

Refractarias: Materias que al ser sometidas a alta temperatura, hasta 1.500°C, aún durante períodos muy prolongados, no alteran ninguna de sus características físicas o químicas (amianto,

ladrillos cerámicos, productos de fumistería, etc.).

Velocidad de combustión: Se define como velocidad de combustión, a la pérdida de peso por unidad de tiempo.

Como alternativa del criterio de calificación de los materiales o productos en “Muy combustibles” o “Combustibles” y para tener en cuenta el estado de subdivisión en que se pueden encontrar los materiales sólidos, podrá recurrirse a la determinación de la velocidad de combustión de los mismos, relacionándola con la del combustible standard (madera apilada).

Para relaciones iguales o mayores que la unidad, se considerará el material o producto como muy combustible; en caso contrario como combustible, salvo el algodón o productos de similares características.

Carga de fuego: La “Carga de Fuego” de un sector de incendio, está representada por el peso en madera por unidad de superficie (Kg/m<sup>2</sup>), capaz de desarrollar una cantidad de calor equivalente al del peso del o los materiales contenidos en dicho sector de incendio. El patrón de referencia es la madera, desarrollando 4.400 Cal/Kg.

Sector de incendio: Local o conjunto de locales ubicados en una o más plantas, delimitados por muros y entresijos, dentro de una edificación, que posea una resistencia al fuego, exigida por la “Carga de Fuego” que contiene, y comunicados con un medio exigido de salida. Los usos que se desarrollen al aire libre, conformarán sector de incendio.

### **1.4.3. Conceptos relativos a la edificabilidad**

Altura de la fachada: Medida vertical de la fachada principal, tomada sobre la Línea Oficial o la Línea Oficial de Edificación, a partir de la cota de la parcela.

Altura Fija: Corresponde a la altura que debe obligatoriamente alcanzar la edificación, a diferencia de la altura máxima, que es optativa.

Altura Máxima: Distancia máxima vertical sobre las fachadas y sobre la Línea Oficial que prescribe el presente Código.

Balcón: Extensión de un inmueble, voladizo, generalmente prolongación del entresijo y limitado por un parapeto .

Basamento: Parte del edificio construida sobre el nivel del terreno, sobre la cual se asientan los volúmenes sobreelevados y retirados del edificio.

Capacidad Constructiva: Superficie total potencial de cada parcela, determinada por la banda edificable, el plano límite y la cantidad máxima de pisos correspondiente a cada área de edificabilidad.

Centro Libre de Manzana: Superficie no edificable del terreno, destinada a espacio libre verde y suelo absorbente, comprendida entre las líneas internas de basamento o entre las líneas de frente interno.

Combinaciones tipológicas: Combinación de diferentes morfologías edilicias.

Completamiento de Tejido o Edificabilidad: Incremento de la edificabilidad por razones urbanísticas.

Edificabilidad: Capacidad constructiva del inmueble.

**Edificación No Conforme:** Cualquier volumen construido, que no cumpla con las normas de edificabilidad vigentes, aplicables a dicha parcela, pero que fueron autorizadas en su oportunidad de conformidad a las normas anteriores a las vigentes.

**Edificio:** Cualquier estructura construida para albergar personas, animales o bienes muebles de cualquier clase y que está fija al suelo en forma permanente.

**Edificio de Esquina:** Son todos aquellos ubicados entre las prolongaciones virtuales de las L.F.I. y las L.O. concurrentes.

**Edificio de perímetro Libre:** Edificio cuyos paramentos estén retirados de las L.D.P. Lateral y no constituyan medianeras.

**Edificio de perímetro Semilibre:** Edificios que cuentan con uno solo de sus paramentos perimetrales apoyados sobre L.D.P. Lateral.

**Edificio entre medianeras:** Edificio que completa la edificación entre las L.D.P. Lateral, sea en la L.O. o en la L.E. o en la L.O.E.

**Espacio Libre de Manzana:** Espacio aéreo del interior de la manzana limitado por los planos verticales que pasan por las L.F.I y L.I.B.

**Espacio público:** Espacio destinado al uso público existente por encima de las calles, avenidas y plazas y del que participan la vista de las fachadas, pavimentos, aceras y sectores parquizados.

**Espacio urbano:** Espacio aéreo abierto entre volúmenes edificados, en el dominio público y en el privado, que brinda el necesario asoleamiento, ventilación y vistas a los ambientes habitables. Sus dimensiones se establecen en este Código.

**Fachada principal:** Paramento exterior de un edificio que delimita su volumen hacia la vía pública, aunque la traza del mismo no coincida con la L.O. o L.E.

**Factor de Ocupación del Suelo (F.O.S.):** Porcentaje de la superficie total del terreno que se puede ocupar con la proyección horizontal de las construcciones de todos los niveles del o de los edificios. Los factores de ocupación del suelo tienen carácter de máximos.

**Factor de Ocupación Total (F.O.T.):** Número que multiplicado por la superficie total de la parcela determina la superficie edificable. El F.O.T. sólo resultará aplicable en aquellas áreas específicas en que se indique, a saber: Equipamientos Especiales, Áreas de Protección Histórica y Urbanizaciones Determinadas.

**Línea de Frente Interno (L.F.I.):** Es la línea coincidente con la proyección de los planos que determinan el Centro Libre de Manzana.

**Línea Interna de Basamento (L.I.B.):** Traza del plano que limita la edificación permitida del basamento con el Centro Libre de Manzana.

**Línea Oficial (L.O.):** Línea que deslinda la parcela de la vía pública actual o la línea señalada por el Gobierno para la futura vía pública.

**Línea Oficial de Edificación (L.E.):** La que limita el área edificable de la parcela en el frente de la misma. Dicha línea coincidirá con la Línea Oficial salvo cuando se exigiera retiro obligatorio.

**Línea Oficial de Esquina (L.O.E.):** Línea determinada por estas normas para delimitar la vía pública en las esquinas en el encuentro de dos Líneas Oficiales.

Manzana: Superficie de terreno delimitada por vía pública y/o deslinde de corredor ferroviario y/o registrada como tal.

Patio apendicular del espacio urbano: Área descubierta generada por entrantes o retiros parciales de los cuerpos edificados, abierto por un lado al espacio urbano.

Patio vertical: Corresponde al área descubierta ubicada entre los volúmenes construidos en las parcelas que por sus dimensiones no son aptas para conformar Espacio Urbano.

Perfil Edificable: Se entiende como tal a la silueta máxima construible.

Plano Límite: Plano virtual que limita la altura permitida en el punto más alto del edificio.

Pórtico: Estructura exterior de un edificio con cubierta soportada por columnas y arcadas a lo largo de su fachada.

Retiro del Frente: distancia entre la Línea Oficial (L.O.) y la Línea Oficial de Edificación (L.E.), a partir de la cual comienza la edificabilidad.

Recuperar: Rehabilitar un edificio existente manteniendo total o parcialmente su estructura, envolvente, instalaciones y materiales constructivos. Comprende las adecuaciones funcionales y constructivas tendientes a su mejoramiento y/o reutilización, involucrando tanto los espacios construidos como los espacios abiertos y la relación entre ambos

Rivolta (Edificios de Esquina): Forma en que debe darse la transición de altura en el encuentro de dos normativas de altura en la esquina de la manzana.

Suelo Absorbente: Es aquel terreno que puede derivar las aguas pluviales o de riego a las napas inferiores del mismo. Las losas parquizadas no serán consideradas como suelo absorbente.

Superficie Cubierta: Toda superficie cuyo perímetro se encuentra cerrado.

Superficie Cubierta Total: Total de la suma de las superficies parciales de los locales, entresuelos, voladizos y pórticos de un edificio, incluyendo la sección horizontal de muros y tabiques en todas las plantas, hasta las líneas divisorias laterales de la parcela.

Superficies deducibles aplicables solo al F.O.T.: En el cómputo de la superficie edificable y en el factor de ocupación total no se incluirá:

La superficie cubierta y semicubierta destinada a guarda y estacionamiento de vehículos y espacios para carga y descarga o ascenso y descenso de pasajeros. La superficie de la planta baja libre no trae beneficios, no puede cambiar el área edificable, ni las pautas morfológicas aplicables. La mitad de la superficie de los balcones, pórticos, galerías y toda otra superficie semicubierta; La totalidad de la superficie destinada a instalaciones contra incendio como la caja de escaleras, sus antecámaras, y los palieres protegidos, etc.; Cuando se proyectan para cumplir la normativa contra incendio del Código de Edificación; Tanques de bombeo y reserva; Sala de medidores de las instalaciones en general y Salas de máquinas; Pasadizos de ascensor, conductos de ventilación y/o servicios. Las bauleras en tanto se ubiquen en el subsuelo y cumplan la siguiente proporción:

Sup. De bauleras	X c/UF de
------------------	-----------

4 m <sup>2</sup>	Hasta 60m <sup>2</sup>
6 m <sup>2</sup>	Hasta 90m <sup>2</sup>
10 m <sup>2</sup>	Mas de 90m <sup>2</sup>

Superficie edificable: Corresponde a la superficie resultante de restar las superficies deducibles a la superficie cubierta total.

Superficie semicubierta: Toda superficie cubierta cuyo perímetro está abierta en al menos un 50%.

Tejido Urbano: Relación entre los volúmenes edificados y el espacio urbano.

Tipologías Edilicias: Corresponde a la clasificación por constructibilidad en Edificios entre Medianeras, Edificios de Perímetro Libre y Edificios de Perímetro Semilibre.

Vacios de Edificación: Son los volúmenes que se sustraen del volumen edificable, pudiendo ser cubiertos, semicubiertos y descubiertos.

Volumen edificable: Volumen máximo que puede construirse en una parcela, según las presentes normas.

Volumen edificado: Volumen total construido en la parcela.

Volumen no conforme: El volumen edificado que no se ajuste a las prescripciones de este Código.

#### **1.4.3.1. Conceptos relativos a Antenas**

Boca tapada de transmisión en solado: Cubierta resistente al tránsito intensivo que es utilizada para proteger la boca de acceso a una caja soterrada que contiene la/s antena/s. Estas unidades son comúnmente denominadas “tapa de registro” o “alcantarilla”.

Contenedor o Shelter: Receptáculo, generalmente metálico, que contiene los equipos, funcionalmente vinculado a una estructura soporte de antena.

Mástil: Estructura metálica reticulada, sostenida por riendas, arriostramientos y/o tensores, ancladas a una base sobre el suelo o a la azotea de un edificio.

Monoposte: Columna portante, generalmente realizada con tubos metálicos estructurales, que no emplea riendas, arriostramientos y/o tensores.

Pedestal: Estructura metálica de no más de cinco (5) metros de altura, generalmente constituida por un elemento vertical y dos soportes instalados sobre la azotea de un edificio o sobre una construcción que sobresale de la misma, que no emplea riendas, arriostramientos y/o tensores.

Torre (Antena): Estructura metálica reticulada, sin riendas, arriostramientos y/o tensores para su sujeción.

Vínculo: Antena fijada directamente a la estructura del edificio.

#### **1.4.4. Conceptos de Ciudad Verde y Compromiso Ambiental**

**Espacio Verde:** Es el área destinada a uso público, parqueado o agreste cuya característica es el predominio de especies vegetales y suelo absorbente.

**Conector Verde:** Corresponde a las vías de circulación conformadas por arterias parqueadas que interconecten espacios verdes urbanos.

Tienen como objetivo mejorar las condiciones microclimáticas de la Ciudad, favoreciendo el refrescamiento y la biodiversidad. Estos corredores pueden estar conformados por distintos tipos de soluciones urbanas que incluyan vegetación.

**Arbolado Público:** Se entiende por arbolado público urbano a las especies arbóreas, palmeras y arbustivas manejadas como árboles, que conforman el arbolado de alineación y de los espacios verdes así como los implantados en bienes del dominio público del Gobierno de la Ciudad Autónoma de Buenos Aires.

**Muro o Cortina Verde:** Fachada vegetal incorporada a edificios o espacios exteriores.

**Ralentización:** Corresponde a retardo entre la captación y el vuelco de las aguas de lluvia captadas hacia los conductos pluviales.

**Techos Fríos:** Sistema de cubiertas diseñados y construidos para proporcionar reflectancia solar tanto visible como de rayos infrarrojos y rayos ultravioletas. Tiene como objetivo reducir la transferencia de calor hacia el edificio, reducir las cargas térmicas de refrigeración y la Isla de Calor urbana.

**Techos Verdes Extensivos:** Aquellos techos en que se ha implementado una cubierta verde con una profundidad de sustrato inferior a quince (15) cm.

**Techos Verdes Intensivos:** Aquellos techos en que se ha implementado una cubierta verde con una profundidad de sustrato superior a quince (15) cm.

**Vegetación Nativa:** Corresponde a las especies vegetales nativas y/o endémicas del Distrito Pampeano Oriental, Provincia Pampeana, Dominio Chaqueño. Se pueden hacer excepciones con respecto al arbolado, que puede provenir de otros distritos aledaños al Distrito Pampeano y que se hayan adaptado al clima y suelo de la Ciudad de Buenos Aires.

**Infiltración, recolección y reuso:** Dentro del manejo del agua de lluvia se promueve la infiltración local mediante la aplicación de estrategias que permitan que el agua de lluvia ingrese al perfil del suelo nuevamente, la recolección del agua de lluvia en tanques destinados a tal fin y la incorporación de sistemas que permitan la reutilización de ésta agua para usos que no requieran agua potable: riego, limpieza de veredas, etc. Las canillas o sistemas que provean agua de lluvia deberán estar claramente señalizadas como “Agua no Potable”.

**Superficie absorbente:** Toda superficie que en la totalidad de su área permita la infiltración del agua de lluvia en el suelo.

**Superficie semiabsorbente:** Toda superficie que en un mínimo del 50% de su área permita la infiltración de agua en el suelo, siendo la matriz subsuperficial absorbente. (por ejemplo, bloques para jardín, pasos perdidos, losetas sobre arena y sustrato).

**Superficie vegetada:** Toda superficie a nivel peatonal que esté compuesta por vegetación: Árboles, arbustos o herbáceas.

Superficie césped: Toda superficie a nivel peatonal que esté cubierta con céspedes de algún tipo, uni o multi específicos.

#### **1.4.5. Conceptos de Protección Patrimonial**

Bien Catalogado: Edificio, Unidad Funcional o Parcela que puede formar parte de un Área de Protección Patrimonial o ubicarse de manera singular en cualquier parte de la Ciudad y que por su valor patrimonial fue incorporado al Catálogo.

Bienes Protegidos: Corresponde a los bienes sujetos a cargas públicas especiales de protección patrimonial, ambiental o paisajística sea esta general o especial.

Carácter tipológico: Se refiere a las características esenciales para definir un tipo determinado

Catalogación: Constituye el instrumento regulatorio de protección para salvaguarda y puesta en valor de edificios a partir de sus criterios de valoración.

Catálogo: Se refiere al listado de edificios protegidos de la Ciudad en el que se inscriben de forma individual los bienes catalogados y su nivel de protección.

Elemento contextual: Parte destacada de un edificio que define, por armonía o similitud, la adecuación de dicho edificio en su entorno.

Elemento formal: Parte de un edificio que es esencial para definir su forma dominante o la estructura de su organización formal.

Elemento tipológico: Parte de un edificio que es esencial para definir su tipo.

Hito urbano: Bienes destacables que constituyen una referencia para los habitantes y visitantes de la Ciudad.

Líneas rectoras de fachada: Líneas, reales o virtuales, indicadas o insinuadas por los límites de los volúmenes, por los encuentros de planos o por la dimensión o repeticiones de molduras, cornisas, dinteles, coronamientos, antepechos, cambios de textura, pilastras, balcones, puertas o ventanas.

Morfología del área: Se refiere al modo físico de ocupar u organizar el espacio de un área determinada.

Referencia cultural: Elementos que, por sus cualidades evocativas, pueden recrear algún determinado fenómeno cultural identificado con la historia o el presente de la sociedad.

Referencia formal: Elementos que, por la existencia de una apreciable cantidad de casos similares, pueden ser considerados como un paradigma o como su representante.

Refuncionalización: Acciones que implican cambios en las actividades.

Rehabilitación: adecuaciones funcionales y constructivas de un bien patrimonial para su mejora o reutilización involucrando tanto los espacios construidos como los espacios abiertos y la relación entre ambos.

Símbolo urbano: Elementos que por sus características, calidad formal, significado histórico o cultural, representan a otros componentes de la Ciudad y sus habitantes.

Tipo: Es una abstracción reconocible, generada por la repetición de determinadas características espaciales, funcionales, etc., o de combinaciones de éstas.

Tipología: Se refiere al análisis del conjunto de tipos.



## **Título 2.      Certificados y trámites**

### **2.1.      Certificado Urbanístico**

El Certificado Urbanístico es un documento que certifica la regulación urbanística sobre usos del suelo, tejido y cargas públicas aplicable a la parcela de conformidad al presente Código.

El Certificado Urbanístico es optativo, pudiendo ser adjuntado al expediente de obra o habilitación.

#### **2.1.1.   Contenido**

El Certificado Urbanístico deberá ser confeccionado y refrendado por un profesional habilitado.

Los datos de la solicitud, el formulario, el procedimiento de tramitación y el contenido del certificado se establecerán en la reglamentación del presente Código.

El visado se efectuará certificando que el profesional se encuentra habilitado para el uso de la firma, previo pago del sellado administrativo, confección y refrendo.

#### **2.1.2.   Vigencia**

La vigencia del Certificado Urbanístico tiene un plazo de ciento ochenta (180) días, prorrogables por una sola vez por otros ciento ochenta (180) días a petición del solicitante.

En ambos casos los plazos se computan en días corridos.

El Certificado adjunto en un expediente de inicio de obra o habilitación conservará su vigencia hasta el Registro de Plano de Obra o Certificado de Habilitación, según corresponda.

El Certificado Urbanístico conserva su vigencia por los plazos indicados aun cuando con posterioridad a su otorgamiento varíen las normas urbanísticas aplicables a la parcela.

#### **2.1.3.   Responsabilidad**

El profesional que confecciona y refrenda el Certificado Urbanístico es responsable solidariamente con el titular de la actividad, el superficiario o el propietario de la obra respecto del cumplimiento de las obligaciones de éste Código.

Se tomarán como válidos y con carácter de declaración jurada los datos consignados a efectos de los trámites que correspondan efectuar para los permisos de habilitación y/u obra.

### **2.2.      Constancia de Uso Conforme y No Conforme**

#### **2.2.1.   Uso Conforme**

Se considera Uso Conforme el uso actual que se desarrolla en la parcela de conformidad a la normativa vigente.

Se dejará constancia de tal situación en cada acto administrativo que se dicte en relación al inmueble y en su documentación catastral, así como también en los medios digitales correspondientes.

### **2.2.2. Uso No Conforme**

Se considera Uso No Conforme a cualquier actividad, autorizada de conformidad a normas de vigencia cronológica anterior, que se desarrolle en un inmueble y que no cumpla con las normas de uso de suelo vigentes.

Se dejará constancia de tal situación en cada acto administrativo que se dicte en relación al inmueble y en su documentación catastral, así como también en los medios digitales correspondientes.

### **2.3. Provisión de Servicios Públicos Domiciliarios**

Las empresas prestatarias de servicios públicos domiciliarios certifican, que la infraestructura ofrecida es suficiente para satisfacer el incremento de la demanda que generen las obras nuevas, sin que éstas deterioren la calidad del servicio, según los requerimientos establecidos en la normativa de Edificación.

### **Título 3. Normas de uso del suelo**

#### **3.1. Usos del Suelo Urbano y su Clasificación**

Los Usos del Suelo se orientan por el principio de Ciudad Diversa del Plan Urbano Ambiental. Los Usos se clasifican y nomencian según su mixtura en cuatro Áreas de Mixturas de Usos. El grado de Mixtura de Usos guarda relación con las densidades y características propuestas para las diferentes clasificaciones de edificabilidad establecidas en el Título VI.

La intensidad de usos se regula en función de los metros cuadrados y de las características del entorno. En relación a las características del área de localización, conjuntamente con los organismos competentes, se regulará la saturación de usos.

Los usos del suelo se establecen en función del grado de Mixtura de Usos apropiado para cada área de la Ciudad, condicionando aquellos que por sus características de funcionamiento requieren de una cualificación técnica en función del control de sus impactos en el entorno.

En el Cuadro de Usos del Suelo N° 3.3 se consignan las Categorías, Descripciones y Rubros, así como las restricciones que condicionan los mismos en cuanto a los requerimientos de estacionamiento, carga y descarga, según corresponda a las Áreas de Mixtura de Usos del Suelo en que se subdivide la Ciudad.

#### **3.2. Áreas de Mixtura del Usos**

Las Áreas de Mixtura de Usos del Suelo se clasifican en las siguientes:

##### **3.2.1. Área de Baja Mixtura del Usos de Suelo 1**

###### **3.2.1.1. Carácter**

El Área de Baja Mixtura de Usos del Suelo corresponde a áreas predominantemente residenciales con comercios minoristas y servicios personales de baja afluencia.

###### **3.2.1.2. Delimitación**

La delimitación que resulte del Plano de Edificabilidad y Usos.

###### **3.2.1.3. Usos**

Los usos que resulten de aplicar las disposiciones del Cuadro de Usos del Suelo N° 3.3

##### **3.2.2. Área de Media Mixtura de Usos del Suelo A 2**

###### **3.2.2.1. Carácter**

Corresponde a las áreas y corredores destinados a residencia, servicios y comercios de mediana afluencia.

###### **3.2.2.2. Delimitación**

La delimitación que resulte del Plano de Edificabilidad y Usos.

###### **3.2.2.3. Usos**

Los usos que resulten de aplicar las disposiciones del Cuadro de Usos del Suelo N° 3.3.

### **3.2.3. Área de Media Mixtura de Usos del Suelo B 3**

#### **3.2.3.1. Carácter**

Corresponde a las áreas y corredores destinados a residencia, depósitos siempre que incluyan local de venta y servicios y comercios de mediana afluencia.

#### **3.2.3.2. Delimitación**

La delimitación que resulte del Plano de Edificabilidad y Usos.

#### **3.2.3.3. Usos**

Los usos que resulten de aplicar las disposiciones del Cuadro de Usos del Suelo N° 3.3.

### **3.2.4. Área de Alta Mixtura de Usos del Suelo 4**

#### **3.2.4.1. Carácter**

Corresponde a las áreas y corredores destinados a residencia, depósitos siempre que incluyan local de venta y servicios y comercios de afluencia metropolitana.

#### **3.2.4.2. Delimitación**

La delimitación que resulte del Plano de Edificabilidad y Usos.

#### **3.2.4.3. Usos**

Los usos que resulten de aplicar las disposiciones del Cuadro de Usos del Suelo N° 3.3.

### **3.3. Cuadro de Usos del Suelo**

Los usos que resulten de aplicar las disposiciones del Cuadro de Usos del Suelo N° 3.3

#### **3.3.1. Referencias del Cuadro de Usos del Suelo**

<b>REFERENCIAS ADOPTADAS</b>	<b>DETALLE</b>
EST	Estacionamiento
BICI	Bicicleta
C Y D	Carga y Descarga
ACC	Actividad condicionada por cercanías
SI	Permitido en el Área de Mixtura de Usos
NO	No permitido en el Área de Mixtura de Usos
SO	Solo Oficinas
/	Indica una referencia o la otra
-	No tiene requerimiento
C	El Consejo efectuará en cada caso el estudio para determinar la conveniencia de la localización propuesta
C*500	El Consejo efectuará en cada caso el estudio para determinar la conveniencia de la localización propuesta, con una superficie límite de ocupación de 500m <sup>2</sup>

<b>REFERENCIAS ADOPTADAS</b>	<b>DETALLE</b>
C*2000	El Consejo efectuará en cada caso el estudio para determinar la conveniencia de la localización propuesta, con una superficie límite de ocupación de 2.000m <sup>2</sup>
C*10000	El Consejo efectuará en cada caso el estudio para determinar la conveniencia de la localización propuesta, con una superficie límite de ocupación de 10.000m <sup>2</sup>
C*25000	El Consejo efectuará en cada caso el estudio para determinar la conveniencia de la localización propuesta, con una superficie límite de ocupación de 25000m <sup>2</sup>
C*1200b	El Consejo efectuará en cada caso el estudio para determinar la conveniencia de la localización propuesta, con una superficie máxima 1.200m <sup>2</sup> y mínima 200m <sup>2</sup>
C*2500-7500	En caso de superficies entre 2500m <sup>2</sup> y 7500 m <sup>2</sup> , el Consejo efectuará el estudio para determinar la conveniencia de la localización propuesta
50	Superficie máxima 50m <sup>2</sup>
100	Superficie máxima 100m <sup>2</sup>
150	Superficie máxima 150m <sup>2</sup>
200	Superficie máxima 200m <sup>2</sup>
500	Superficie máxima 500m <sup>2</sup>
750	Superficie máxima 750m <sup>2</sup>
1000	Superficie máxima 1.000m <sup>2</sup>
1200b	Superficie máxima 1.200m <sup>2</sup> y mínima 200m <sup>2</sup>
1500	Superficie máxima 1.500m <sup>2</sup>
1500b	Superficie máxima 1.500m <sup>2</sup> con desarrollo máximo sobre L.O. de 30m
2000	Superficie máxima 2.000m <sup>2</sup>
2500	Superficie máxima 2.500m <sup>2</sup>
L5000	Superficie parcela máxima 5.000m <sup>2</sup>
L12000	Superficie parcela máxima 12.000m <sup>2</sup>
UCDI	Uso condicionado. Si existe depósito o tanque de inflamables, la actividad no puede desarrollarse en la misma parcela donde haya otros usos no complementarios
EE	Este uso integra el Equipamiento Especial de la Ciudad (Grandes Equipamientos, cada uno de los cuales requiere un tratamiento normativo particular)
SCPC	Solamente los de las clases permitidas según Cuadro N° 3.12.1
SA	Sólo se permite el uso sobre vías de 26 metros o más de ancho
AMP12	Ancho mínimo de parcela 12m sobre L.O.
NPC	No Permitido en la Ciudad
DLO30	Máx. desarrollo sobre la L.O. 30 m
DLO20	Máx. desarrollo sobre la L.O. 20 m
C3	Hasta clase de depósito 3
C4	Hasta clase de depósito 4
C5	Hasta clase de depósito 5

En el caso de incluirse más de una referencia y no se especifique la referencia /, se debe dar cumplimiento a todas las referencias conjuntamente.

## Referencias Guarda o Estacionamiento Vehicular

En todos los casos al menos uno de los módulos de estacionamiento vehicular deberá ser “módulo para personas con discapacidad”. En caso de requerirse un único modulo, el mismo deberá ser “módulo para personas con discapacidad”.

Los requerimientos de estacionamientos establecidos en el Cuadro de Usos del Suelo N° 3.3 corresponden al mínimo exigido salvo en las Áreas Ambientales donde la referencia 19 es máxima y el resto de referencias quedan sin efecto.

Las medidas y condiciones de edificación se encuentran en la normativa de edificación.

REFERENCIAS ADOPTADAS	DETALLE
1	1 módulo cada 160m <sup>2</sup> de la superficie total construida
2	a) Sin auditorio: 1 módulo cada 250m <sup>2</sup> de la superficie total construida. Con auditorio: además de lo anterior se proveerá lo requerido en 2b) b) 1 módulo cada 18 asientos del salón auditorio
3	1 módulo cada 50m <sup>2</sup> de la superficie destinada a uso público
4	Con salón de lectura mayor de 500m <sup>2</sup> , 10% de la superficie de dicho salón
5	Salón de 600m <sup>2</sup> o más, 50% de la superficie de uso público
6	1 módulo cada 18 asientos referidos al espectáculo que admita mayor cantidad de asientos
7	1 módulo cada 75m <sup>2</sup> de la superficie total construida
8	Salón de 600m <sup>2</sup> o más, 25% de la superficie de uso público
9	1 módulo cada 250m <sup>2</sup> de la superficie total construida
10	1 módulo por puesto
11	Con superficie destinada a exposición y venta, atención y circulación de público: a) de 5.000m <sup>2</sup> o más, dos veces dicha superficie como máximo b) menor de 5.000m <sup>2</sup> , una vez dicha superficie como máximo
12	1 módulo cada 200m <sup>2</sup> de la superficie total construida
13	1 módulo cada 4 docentes o profesionales
14	1 módulo cada 4 aulas
15	1 módulo cada aula, gabinete o taller
16	2 módulos cada aula, gabinete o taller
17	1 módulo cada 125m <sup>2</sup> de la superficie total construida
18	1 espacio de 15m <sup>2</sup> cuyo lado menor sea igual o mayor que 2,50m
19	- hasta 60 m <sup>2</sup> : 1 módulo cada 3 unidades funcionales - entre 60m <sup>2</sup> y 90 m <sup>2</sup> : 1 módulo cada 2 unidades funcionales - más de 90 m <sup>2</sup> : 1 módulo por unidad funcional  En las Áreas Ambientales se permiten los siguientes requerimientos máximos: - hasta 60 m <sup>2</sup> : máximo 1 módulo cada 3 unidades funcionales - entre 60m <sup>2</sup> y 90 m <sup>2</sup> : máximo 1 módulo cada 2 unidades funcionales - más de 90 m <sup>2</sup> : máximo 1 módulo por unidad funcional

20	5% de la superficie total construida	
21	4 módulos	
22	2 módulos	
23	a) Con internación: 1 módulo cada 8 camas más 1 módulo cada 2 profesionales b) Sin internación: 5% de la superficie total construida	
24	1 módulo cada 10 camas por profesional	
25	5% de la superficie total construida, con superficie mínima de estacionamiento de 4 módulos	
26	Salón de 150m <sup>2</sup> o más: 20%, como mínimo, de la superficie total construida	
27	Con superficie máxima del 10% del terreno	
28	a) 1 módulo cada 3 habitaciones b) N° de cocheras igual o mayor al 20% del total de habitaciones c) N° de cocheras igual o mayor al 25% del total de habitaciones d) N° de cocheras igual o mayor al 40% del total de habitaciones	
29	1 módulo cada 56m <sup>2</sup> que excedan de los 500m <sup>2</sup> de la superficie total construida	
30	1 módulo cada 56m <sup>2</sup> de la superficie total construida, con superficie mínima de estacionamiento de 50m <sup>2</sup>	
31	1 módulo cada 120m <sup>2</sup> de la superficie total construida	
32	1 módulo cada 15 camas más un módulo para el encargado o dueño	
33	1 módulo cada 15 espectadores	
34	Deberán solicitarse al Consejo normas especiales en cada caso particular	
35a	Superficie de estacionamiento no inferior a la que resulte de computar un espacio de 15m <sup>2</sup> por cada módulo requerido según el siguiente cuadro:	
	Número de módulos	Superficie total de la unidad de uso
	2	de 500 a 750m <sup>2</sup>
	3	de 751 a 1.000m <sup>2</sup>
	4	de 1.001 a 1.500m <sup>2</sup>
	6	de 1.501 a 2.000m <sup>2</sup>
	1	por cada 2.000m <sup>2</sup> o fracción
35b	Superficie de estacionamiento no inferior a la que resulte de computar un espacio de 15m <sup>2</sup> por cada módulo requerido según el siguiente cuadro:	
	Número de módulos	Superficie total de la unidad de uso
	1	hasta 500m <sup>2</sup>
	2	de 501 a 750m <sup>2</sup>
	5	de 751 a 1.000m <sup>2</sup>
	7	de 1.001 a 1.500m <sup>2</sup>
	9	de 1.501 a 2.000m <sup>2</sup>

	1	por cada 2.000m <sup>2</sup> o fracción
36		2 módulos por cancha cubierta, semicubierta o descubierta
37		Para remises y autos de alquiler, cada tres (3) autos habilitados se deberá constituir una cochera o espacio guardacoches a una distancia igual o menor a 200m del local
38		10% de la superficie del local será estacionamiento destinada para guarda, con un mínimo de 12,5m <sup>2</sup>
39		1 módulo cada 120m <sup>2</sup> de superficie útil de oficinas, o cada 4 aulas
40		1 módulo de 12,5m <sup>2</sup> cada 150m <sup>2</sup> o fracción de la superficie cubierta del salón de ventas

### Referencias Estacionamiento para Bicicletas

Los requerimientos de bicicletas establecidos en el Cuadro de Usos del Suelo N° 3.3 corresponden al mínimo exigido.

a	1 módulo cada 150m <sup>2</sup> o fracción de la superficie cubierta del salón de ventas	
b	Salón de 150m <sup>2</sup> o más: 30%, como mínimo, de la cantidad de los módulos de estacionamientos	
c	1 módulo cada 250m <sup>2</sup> de la superficie total construida	
d	Deberán solicitarse al Consejo normas especiales en cada caso particular	
e	20%, como mínimo, de los módulos de estacionamiento	
f	a) Sin auditorio: 1 módulo cada 250m <sup>2</sup> de la superficie total construida. Con auditorio: además de lo anterior se proveerá lo requerido en 2b) b) 1 módulo cada 18 asientos del salón auditorio	
g	1 módulo cada 100m <sup>2</sup> de la superficie total construida	
h	1 módulo cada 160m <sup>2</sup> de la superficie total construida	
i	20% del total de habitaciones	
j	1 módulo cada 3 habitaciones	
k	1) Con internación: 1 módulo cada 8 camas más 1 módulo cada 2 profesionales 2) Sin internación: 5% de la superficie total construida	
l	1 módulo cada 2 aulas	
m	Viviendas hasta 60 m <sup>2</sup> : 1 módulo por unidad funcional Viviendas entre 60m <sup>2</sup> y 90 m <sup>2</sup> : 1 módulo por unidad funcional más 1 módulo por cada 10 unidades funcionales o fracción Viviendas de más de 90 m <sup>2</sup> : 2 módulos por unidad funcional más 1 módulo por cada 10 unidades funcionales o fracción	
n	Superficie de estacionamiento no inferior según el siguiente cuadro:	
	Número de módulos	Superficie total de la unidad de uso
	2	De 250 a 500m <sup>2</sup>
	4	de 501 a 750m <sup>2</sup>
	6	de 751 a 1.000m <sup>2</sup>
	8	de 1.001 a 1.500m <sup>2</sup>
	1	por cada 1.000m <sup>2</sup> o fracción



o	2 módulos por cancha cubierta, semicubierta o descubierta.	
p	Superficie de estacionamiento no inferior según el siguiente cuadro:	
	Número de módulos	Superficie total de la unidad de uso
	2	De 100 a 200m <sup>2</sup>
	4	de 201 a 300m <sup>2</sup>
	6	de 301 a 400m <sup>2</sup>
	8	de 401 a 500m <sup>2</sup>
	1	por cada 500m <sup>2</sup> o fracción
q	Superficie de estacionamiento no inferior según el siguiente cuadro:	
	Número de módulos	Superficie total de la unidad de uso
	4	Hasta 160m <sup>2</sup>
	8	de 161 a 300m <sup>2</sup>
	12	de 301 a 500m <sup>2</sup>
r	2 módulos por aula	
s	1 módulo cada 120m <sup>2</sup> de superficie útil de oficinas, o cada 4 aulas	
t	1 módulo cada 500m <sup>2</sup>	
u	Número de módulos de bicicletas	Número de cocheras
	8	Hasta 50 cocheras
	8	por cada adicional de 50 cocheras o fracción
v	30%, como mínimo, de la cantidad de los módulos de estacionamientos	

### Referencias Espacios para Carga y Descarga (CYD)

Los requerimientos de carga y descarga establecidos en el Cuadro de Usos del Suelo N° 3.3 corresponden al mínimo exigido.

REFERENCIAS ADOPTADAS	DETALLE	
I	1 espacio para un camión, con superficie mínima para carga y descarga de 30m <sup>2</sup> cada 400m <sup>2</sup> de superficie construida	
II	Superficie mínima para carga y descarga de 60m <sup>2</sup>	
IIIa	Superficie no inferior a la que resulte de computar un espacio de 30m <sup>2</sup> por cada camión que opere simultáneamente, considerándose al número de espacios según la siguiente relación:	
	Número de espacios para vehículos de carga	Superficie total de la unidad de uso
	1	de 300 a 1.000m <sup>2</sup>
	2	de 1.001 a 2.000m <sup>2</sup>
	3	de 2.001 a 5.000m <sup>2</sup>

	1	por cada adicional de 5.000m <sup>2</sup>
IIIb	Superficie no inferior a la que resulte de computar un espacio de 30m <sup>2</sup> por cada camión que opere simultáneamente, considerándose el número de espacios según la siguiente relación:	
	Número de espacios para vehículos de carga	Superficie total de la unidad de uso
	1	hasta 300m <sup>2</sup>
	2	de 301 a 1.000m <sup>2</sup>
	3	de 1.001 a 1.500m <sup>2</sup>
	4	de 1.501 a 2.000m <sup>2</sup>
	1	por cada adicional de 5.000m <sup>2</sup> o fracción
IV	20% de la superficie de la parcela destinada a dicho uso con un mínimo de 60m <sup>2</sup>	
V	10% de la superficie total construida con superficie mínima para carga y descarga de 30m <sup>2</sup>	
VI	5% de la superficie total construida con superficie mínima para carga y descarga de 30m <sup>2</sup>	
VII	Deberán solicitarse al Consejo normas especiales en cada caso particular	
VIII	Superficie no inferior a la que resulte de computar un espacio de 30m <sup>2</sup> por cada camión que opere simultáneamente, considerándose el número de espacios según la siguiente relación:	
	Número de espacios para vehículos de carga	Superficie cubierta de Salón de ventas
	1	de 100 a 300m <sup>2</sup>
	2	de 301 a 600m <sup>2</sup>
	3	de 601 a 1000m <sup>2</sup>

### 3.3.2. Cuadro de Usos del Suelo N° 3.3

Cualquier uso que se desarrolle en la Ciudad debe considerarse incluido en alguna de las Categorías, Descripciones o Rubros del presente Cuadro de Usos del Suelo.

En el caso de parcelas afectadas a más de un Área de Mixtura de Usos del Suelo, podrán localizarse en éstas las actividades de cualquiera de las áreas. Deberán ejecutarse accesos sobre cada L.O. concordantes con el uso correspondiente.

Para la localización de actividades, además de dar cumplimiento al presente Cuadro de Usos del Suelo y al presente Código Urbanístico, se deberá observar la normativa ambiental, de edificación y de habilitaciones y verificaciones.

CATEGORIA DESCRIPCIÓN RUBRO	1 (Baja Mixtura de Usos)	2 (Media Mixtura de Usos A)	3 (Media Mixtura de Usos B)	4 (Alta Mixtura de Usos)	EST	BICI	CyD	Observaciones
1. COMERCIAL								
1.1. Comercio mayorista sin depósito	NO	NO	1500	2000	-	-	IIIa	

CATEGORIA DESCRIPCIÓN RUBRO	1 (Baja Mixtura de Usos)	2 (Media Mixtura de Usos A)	3 (Media Mixtura de Usos B)	4 (Alta Mixtura de Usos)	EST	BICI	CyD	Observaciones
1.2.Comercio mayorista con depósito	NO	NO	Solo clases permitidas en Cuadro 3.12.1. (SCPC)		-	-	IIIb	
1.3.Comercio mayorista con depósito-Art. 3.12.5. a)	NO	NO	500	1500	-	-	IIIa	depósito que no supera el 60% de la superficie
1.3.1.Local de venta de productos perecederos	NO	NO	500	500	10	-	IIIa	
1.4.Comercio minorista de productos de abasto y alimenticios	100	200	200	500	-	-	-	Venta de carne y sus subproducto, pescados, mariscos, animales y productos de granja, fruta y verdura
1.4.1.Local de venta de leña y carbón de leña	100	200	200	500	-	-	-	Sólo como actividad complementaria de otro uso
1.4.2.Local de venta de golosinas envasadas (kiosco)	SI	SI	SI	SI	-	-	-	
1.4.3.Maxikiosco	100	200	200	500	-	-	-	
1.4.4.Local de venta de productos alimenticios y/o bebidas (excluido feria, mercado, supermercado y autoservicio). Tabaco, productos de tabaquería y cigarrería	100	200	200	500	-	-	-	
1.5.Alimentación en general y gastronomía	100	750	SI	SI	26	b	-	Si cuenta con envío a domicilio debe cumplir también con referencia 38 de EST. Donde se sirven y/o expenden

CATEGORIA DESCRIPCIÓN RUBRO	1 (Baja Mixtura de Usos)	2 (Media Mixtura de Usos A)	3 (Media Mixtura de Usos B)	4 (Alta Mixtura de Usos)	EST	BICI	CyD	Observaciones
								bebidas y/o comidas para consumo en el local o para envío a domicilio con atención de público (restaurante, café, bar, etc.). No incluye música y canto, espectáculos en vivo, etc.
1.6.Comercio minorista alimenticios por sistema de venta	NO	NO	1500	1500	–	b	IIIb	
1.6.1.Supermercado	NO	1500 SA	1500	1500	11	b	V	
1.6.2.Supermercado total	NO	NO	NO	C	11	b	V	
1.6.3.Autoservicio de productos alimenticios	NO	NO	1200b	1200b	9	a	IIIb	
1.6.4.Autoservicio de proximidad	100	200	NO	NO	–	–	–	
1.6.5.Mercado	NO	1500SA	1500	1500	–	–	IIIb	
1.7.Comercio minorista no alimenticios por sistema de venta	NO	NO	1500	1500	–	–	VII	
1.7.1.Paseo de Compras/Grandes Tiendas	NO	2500 SA	2500	2500/C* 2500-7500	11	b	V	
1.7.2.Galería Comercial	NO	2500 SA	2500	2500	–	–	IIIa	
1.7.3.Centro de Compras	NO	NO	NO	NO	–	–	–	NPC
1.7.4.Autoservicio de productos no alimenticios	NO	C*1200 b	1200b	1200b	40	a	IIIb	

CATEGORIA DESCRIPCIÓN RUBRO	1 (Baja Mixtura de Usos)	2 (Media Mixtura de Usos A)	3 (Media Mixtura de Usos B)	4 (Alta Mixtura de Usos)	EST	BICI	CyD	Observaciones
1.8.Comercio minorista excluido comestibles como uso principal	50	200	1500	1500	-	-	-	
1.8.1.Herboristería	100	200	1500	1500	-	-	-	
1.8.2.Farmacia	100	200	1500	1500	-	-	-	
1.8.3.Local de venta de papeles pintados	50	200	1500	1500	-	-	V	
1.8.4.Local de venta de alfombras	50	200	1500	1500	-	-	V	
1.8.5.Local de venta de artículos de decoración	50	200	1500	1500	-	-	V	
1.8.6.Local de venta de antigüedades, objetos de arte	100	200	1500	1500	-	-	V	
1.8.7. Local de venta de materiales de construcción clase I (exposición y venta)	50	500	1500	1500	-	-	-	Sin depósito
1.8.8. Local de venta de materiales de construcción clase II (con depósito, sin materiales a granel)	NO	NO	1500	1500	3	-	I	UCDI
1.8.9. Local de venta de materiales de construcción clase III (sin exclusiones)	NO	NO	500	1500	3	-	IIIb	UCDI
1.8.10. Local de venta de semillas, plantas, artículos y herramientas para jardinería	50	200	1500	SI	-	-	-	
1.8.11. Local de venta de animales domésticos	NO	NO	1500	500	-	-	IIIa	
1.8.12. Local de venta de artículos para el hogar y afines	50	200	1500	500	-	-	-	

CATEGORIA DESCRIPCIÓN RUBRO	1 (Baja Mixtura de Usos)	2 (Media Mixtura de Usos A)	3 (Media Mixtura de Usos B)	4 (Alta Mixtura de Usos)	EST	BICI	CyD	Observaciones
1.8.13. Local de venta de artículos publicitarios	50	200	1500	1500	-	-	-	
1.8.14.Tabaquería, cigarrería	50	200	200	500	-	-	-	
1.8.15.Cerrajería	50	200	1500	1500	-	-	-	Admite como actividad complementaria un taller de reparación que integre la unidad de uso, sin superar el 20% del total de la superficie
1.8.16.Óptica y fotografía	50	200	1500	1500	-	-	-	
1.8.17. Local de venta de símbolos patrios, distintivos, medallas y trofeos	50	200	1500	SI	-	-	-	
1.8.18. Local de venta de vidrios y espejos	50	200	1500	1500	-	-	-	Admite como actividad complementaria un taller de reparación que integre la unidad de uso, sin superar el 20% del total de la superficie
1.8.19.Rodados en general, bicicletas, motos.	50	200	1500	1500	-	-	-	
1.8.20.Relojería y joyería	50	200	1500	1500	-	-	-	
1.8.21.Instrumentos de precisión, científicos, musicales, ortopedia	50	200	1500	1500	-	-	-	
1.8.22.Armería	50	200	1500	1500	-	-	-	
1.8.23.Metales y piedras	50	200	1500	SI	-	-	-	ACC -

CATEGORIA DESCRIPCIÓN RUBRO	1 (Baja Mixtura de Usos)	2 (Media Mixtura de Usos A)	3 (Media Mixtura de Usos B)	4 (Alta Mixtura de Usos)	EST	BICI	CyD	Observaciones
preciosas (compra-venta)								Admite como actividad complementaria un taller de reparación que integre la unidad de uso, sin superar el 20% del total de la superficie
1.8.24.Almacén naval	NO	NO	2500	2000	-	-	V	
1.8.25.Ferretería industrial, máquinas, herramientas, motores industriales y agrícolas	NO	NO	2500	2000	-	-	V	
1.8.26.Casa de remates	NO	NO	2500	2500	-	-	IIIa	
1.8.27.Local de venta de toldos y accesorios	NO	NO	500	500	-	-	V	
1.8.28. Local de venta de muebles en general productos de madera y mimbre, metálicos-colchones y afines	NO	NO	SI	1500	-	-	IIIa	
1.8.29. Local de venta de elementos contra incendio, matafuegos y art. para seguridad industrial	NO	NO	1500	500	-	-	IIIa	
1.8.30. Local de venta de artículos y equipamiento médico, hospitalario y farmacéutico	NO	NO	1500	500	-	-	IIIa	
1.8.31. Local de venta de artículos y aparatos para equipamiento comercial y de servicio	NO	NO	1500	1500	-	-	IIIa	
1.8.32. Local de venta de repuestos y accesorios para automotores	NO	1500 SA	2500	1500	-	-	IIIb	Admite como actividad complementaria un





CATEGORÍA DESCRIPCIÓN RUBRO	1 (Baja Mixtura de Usos)	2 (Media Mixtura de Usos A)	3 (Media Mixtura de Usos B)	4 (Alta Mixtura de Usos)	EST	BICI	CyD	Observaciones
<b>CULTO Y RECREACIÓN</b>								
2.1.Locales de representación	NO	NO	SI	SI	-	-	-	
2.1.1 Espacio cultural independiente	NO	SI	SI	SI	-	n	-	
2.1.2.Centro Cultural A (hasta 150 pers y 300m <sup>2</sup> )	SI	SI	SI	SI	-	n	-	
2.1.3.Centro Cultural B (hasta 300 pers y 500m <sup>2</sup> )	NO	SI	SI	SI	-	n	-	
2.1.4.Centro Cultural C (hasta 500 pers y 1000 m <sup>2</sup> )	NO	NO	SI	SI	-	n	-	
2.1.5.Centro Cultural D (más de 500 pers y 1000 m <sup>2</sup> )	NO	NO	SI	SI	-	n	-	
2.1.6.Museo I. Permanentes y temporarias	NO	C	C	C	34	d	-	
2.1.7.Museo II. Condicionado por el inmueble	C	C	C	C	34	d	-	
2.1.8.Galería de arte	200	500	500	1500	-	n	-	
2.1.9.Centro de exposiciones, centro de eventos	NO	NO	NO	C	34	d	VII	
2.1.10.Teatro independiente	NO	500	SI	SI	-	n	-	
2.1.11.Teatro	NO	NO	2500	SI	2a	f	-	
2.1.12.Cine	NO	NO	2500	SI	2a	f	-	
2.1.13.Salón de conferencias, sala audiovisuales	NO	NO	2500	2500	12	f	II	
2.1.14. Salón de exposiciones	NO	NO	2500	2500	12	n	II	
2.1.15.Autocine	NO	C	C	C	34	d	VII	

CATEGORIA DESCRIPCIÓN RUBRO	1 (Baja Mixtura de Usos)	2 (Media Mixtura de Usos A)	3 (Media Mixtura de Usos B)	4 (Alta Mixtura de Usos)	EST	BICI	CyD	Observaciones
2.1.16.Acuario	C	C	C	C	34	d	VII	
2.2.Locales de lectura	NO	NO	SI	SI	–	–	–	
2.2.1.Biblioteca local	SI	SI	SI	SI	4	c	–	
2.3.Locales deportivos	NO	NO	SI	SI	–	–	–	
2.3.1.Club Social, cultural y deportivo con instalaciones cubiertas	C	500	SI	2500	1	p	–	
2.3.2.Club deportivo con instalaciones al aire libre	NO	C	SI	SI	34	d	–	Ver Artículo 3.9
2.3.3.Clubes de Barrio	SI	SI	SI	SI	27	p	–	Ver Artículo 7.2.10.3.2
2.3.4.Gimnasio	NO	500	SI	2500	17	p	–	
2.3.5.Cancha de tenis	NO	NO	C	C	36	o	–	
2.3.6.Cancha de paddle	NO	NO	C	C	36	o	–	
2.3.7.Cancha de frontón c/raqueta (squash)	NO	NO	C	C	36	o	–	
2.3.8.Cancha de mini-futbol y/o futbol cinco, futbol, básquet, hockey, volleyball, handball, etc.	NO	NO	C	C	34	d	–	
2.3.9.Cancha de Golf	NO	NO	C	C	34	d	–	
2.3.10.Práctica de Golf	NO	NO	C	C	36	e	–	
2.3.11.Natatorio	NO	500	SI	2500	17	e	–	
2.3.12.Tiro, polígono acústicamente aislado	NO	NO	C	C	–	–	–	
2.4.Locales de fiesta	NO	NO	C	C	–	–	–	

CATEGORIA DESCRIPCIÓN RUBRO	1 (Baja Mixtura de Usos)	2 (Media Mixtura de Usos A)	3 (Media Mixtura de Usos B)	4 (Alta Mixtura de Usos)	EST	BICI	CyD	Observaciones
2.4.1.Fiestas privadas infantiles	NO	200	500	500	-	-	-	
2.5.Locales de diversión	NO	NO	C	C	-	-	-	
2.5.1.Casa de fiestas privadas	NO	NO	C	C	-	-	-	Alquiler por personas o instituciones para reuniones, festejos o agasajos. Incluye comida, baile, reproducción de música o ejecución en vivo.
2.5.2.Calesita	NO	SI	SI	SI	-	-	-	
2.5.3.Salón Milonga	NO	C	SI	SI	-	-	-	
2.5.4.Local de música, canto y variedades	NO	NO	C	C	17	n	-	
2.5.5.Club de música en vivo Hasta 300 espectadores y 500m2, conciertos musicales en vivo	NO	NO	SI	SI	-	q	-	
2.5.6.Local de baile clase "C" I: hasta 1000m2	NO	NO	NO	C	-	-	-	
2.5.7.Local de baile clase "C" II: más de 1000m2	NO	NO	NO	C	-	-	-	
2.5.8.Local de baile clase "C" act. complementaria (20% de sup. total)	NO	NO	C	C	-	-	-	
2.5.9.Juego de bolos	NO	NO	SI	SI	7	n	-	
2.5.10.Pista patinaje y/o skate	NO	NO	SI	SI	7	n	-	



CATEGORIA DESCRIPCIÓN RUBRO	1 (Baja Mixtura de Usos)	2 (Media Mixtura de Usos A)	3 (Media Mixtura de Usos B)	4 (Alta Mixtura de Usos)	EST	BICI	CyD	Observaciones
3.1.De escala barrial	C	C	C	SI	-	-	-	
3.1.1.Jardín maternal Oficial	SI	SI	SI	SI	-	-	-	Se deberán cumplimentar además las disposiciones del Código Rector de Arquitectura Escolar. Dec. N° 1814 del 10/10/73.
3.1.2.Jardín maternal. Privado	C	SI	SI	SI	-	1	-	
3.1.3.Jardín de infantes. Oficial	SI	SI	SI	SI	-	-	-	
3.1.4.Jardín de infantes. Privado	C	SI	SI	SI	-	1	-	
3.1.5. Escuela infantil. Oficial	SI	SI	SI	SI	-	-	-	
3.1.6. Escuela infantil. Privada	C	SI	SI	SI	-	1	-	
3.1.7. Centro de primera infancia	SI	SI	SI	SI	-	-	-	
3.1.8.Establecimiento de educación primaria. Oficial	SI	SI	SI	SI	-	-	-	
3.1.9.Establecimiento de educación primaria. Privada	C	C	SI	SI	-	1	-	
3.2.De escala urbana	C	C	C	SI	-	-	-	
3.2.1. Escuela de educacion especial -con formación laboral-con internado. Privada	C	C	SI	SI	-	1	-	Se deberán cumplimentar además las disposiciones del Código Rector

CATEGORIA DESCRIPCIÓN RUBRO	1 (Baja Mixtura de Usos)	2 (Media Mixtura de Usos A)	3 (Media Mixtura de Usos B)	4 (Alta Mixtura de Usos)	EST	BICI	CyD	Observaciones
								de Arquitectura Escolar. Dec. Nac. N° 1814 del 10/10/73
3.2.2.Escuela de educacion especial -con formación laboral-con internado- Oficial	SI	SI	SI	SI	-	-	-	
3.2.3.Escuela de educacion especialcon formación laboral sin Internado. Ofi- cial	SI	SI	SI	SI	-	-	-	
3.2.4.Escuela de educacion especial -con formación laboral-sin Internado. Pri- vada	C	C	SI	SI	-	1	-	
3.2.5.Escuela de educacion especial -sin formación laboral-con Internado. Oficial	SI	SI	SI	SI	-	-	-	
3.2.6.Escuela de educacion especial -sin formación laboral-con Internado. Privado	C	C	SI	SI	-	1	-	
3.2.7.Escuela de educacion especial -sin formación laboral-sin internado. Ofi- cial	SI	SI	SI	SI	-	-	-	
3.2.8.Escuela de educacion especial -sin formación laboral-sin internado. Pri- vado	C	C	SI	SI	-	1	-	
3.2.9.Escuela, colegio con internado	NO	C	C	SI	-	1	-	
3.2.10.Establecimiento de educación media. Oficial	C	SI	SI	SI	-	-	-	

CATEGORIA DESCRIPCIÓN RUBRO	1 (Baja Mixtura de Usos)	2 (Media Mixtura de Usos A)	3 (Media Mixtura de Usos B)	4 (Alta Mixtura de Usos)	EST	BICI	CyD	Observaciones
3.2.11.Establecimiento de educación media. Privada	NO	C	SI	SI	-	r	-	
3.2.12.Establecimiento universitario y superior no universitario	NO	C	SI	SI	34	d	-	
3.2.13.Instituto técnicos, academias, enseñanza especializada	NO	SI	SI	SI	14	r	-	
3.2.14.Instituto de investigación sin laboratorio	NO	NO	SI	SI	17	r	-	
3.2.15.Instituto de investigación con laboratorio	NO	NO	C	C	17	r	-	
<b>4.ALOJAMIENTO</b>								
<b>4.1.Alojamiento residencial</b>	C	SI	SI	SI	-	-	-	
4.1.1.Casa de pensión	C	SI	SI	SI	32	j	-	
4.1.2.Hotel Familiar (con o sin servicio de comida)	C	SI	SI	SI	28a	j	-	
4.1.3.Hotel residencial	C	SI	SI	SI	28a	j	I	
<b>4.2.Alojamiento turístico hotelero</b>	C	SI	SI	SI	-	-	-	
4.2.1.Apart hotel (Apart-residencial) 1 y 2 estrellas	C	SI	SI	SI	28d	j	I	
4.2.2.Apart hotel (Apart-residencial) 3 estrellas	C	SI	SI	SI	28c	j	I	
4.2.3.Hotel 1 y 2 estrellas	C	SI	SI	SI	28b	j	I	
4.2.4.Hotel 3 estrellas	NO	SI	SI	SI	28b	j	I	

CATEGORIA DESCRIPCIÓN RUBRO	1 (Baja Mixtura de Usos)	2 (Media Mixtura de Usos A)	3 (Media Mixtura de Usos B)	4 (Alta Mixtura de Usos)	EST	BICI	CyD	Observaciones
4.2.5.Hotel 4 y 5 estrellas	NO	C	SI	SI	28b	j	I	
4.2.6.Hotel Boutique	C	SI	SI	SI	34	d	VII	
4.3.Alojamiento turístico para hotelero	C	SI	SI	SI	-	-	-	
4.3.1.Albergue Turístico/ Hostel Estándar y Superior	C	SI	SI	SI	34	d	VII	
4.3.2.Hostal / Bed & Breakfast/ Cama y Desayuno Estándar y Superior	C	C	C	C	34	d	VII	
4.3.3.Hospedaje Turístico / Residencial Turístico Cat. A y B	C	SI	SI	SI	-	-	-	
<b>5. SANIDAD</b>								
5.1.Establecimientos de sanidad-Nivel básico	SI	SI	SI	SI	-	-	-	
5.1.1.Consultorio veterinario	50	150	SI	SI	-	-	-	
5.1.2.Consultorio profesional (anexo a vivienda)	50	100	100	150	-	-	-	
5.1.3.Consultorio de Salud Mental	50	100	100	150	-	-	-	
5.2.Establecimientos de sanidad-Nivel centro local	SI	SI	SI	SI	-	-	-	
5.2.1.Casa de cuidados paliativos	C	SI	SI	SI	-	-	-	
5.2.2.Consultorio profesional	NO	200	SI	SI	31	c	-	



CATEGORIA DESCRIPCIÓN RUBRO	1 (Baja Mixtura de Usos)	2 (Media Mixtura de Usos A)	3 (Media Mixtura de Usos B)	4 (Alta Mixtura de Usos)	EST	BICI	CyD	Observaciones
5.2.3. Centro de Salud y Acción Comunitaria de la Red Sanitaria de la Ciudad de Buenos Aires.	SI	SI	SI	SI	20	c	IIIa	
5.2.4. Centro médico u odontológico	NO	500	SI	SI	20	e	IIIa	
5.2.5. Servicio médico u odontológico	NO	500	SI	SI	20	e	IIIa	
5.2.6. Centro de Especialidades Médicas Ambulatorias Regional de la Red Sanitaria de la Ciudad de Buenos Aires.	NO	SI	SI	SI	23a	k	IIIb	
5.2.7. Centro de salud mental-Atención Ambulatoria	NO	200	SI	500	20	e	-	
5.2.8. Centro de salud mental-Hospital de Día	NO	200	SI	500	20	e	-	
5.2.9. Centro de salud mental-Centro de Día	NO	200	SI	500	20	e	-	
5.2.10. Residencia de salud mental-Residencia asistida de bajo nivel de apoyo	SA	500	SI	SI	20	e	-	
5.2.11. Residencia de salud mental-Residencia asistida de nivel medio de apoyo	SA	500	SI	SI	20	e	-	
5.2.12. Residencia de salud mental-Residencia asistida de alto nivel de apoyo	SA	500	SI	SI	20	e	-	
5.2.13. Emprendimiento Socioproductivo	NO	500	SI	SI	20	e	-	
5.2.14. Servicio de salud mental en el primer nivel de atención	NO	200	SI	500	20	e	-	

CATEGORIA DESCRIPCIÓN RUBRO	1 (Baja Mixtura de Usos)	2 (Media Mixtura de Usos A)	3 (Media Mixtura de Usos B)	4 (Alta Mixtura de Usos)	EST	BICI	CyD	Observaciones
5.2.15.Instituto de salud mental	NO	200	SI	500	20	e	-	
5.2.16.Clínica	NO	AMP12	AMP12	AMP12	23a	k	IIIb	En Media Mixtura de Usos en parcelas mayores a 1500m <sup>2</sup>
5.2.17.Sanatorio	NO	NO	AMP12	AMP12	23a	k	IIIb	En Media Mixtura de Usos en parcelas mayores a 1500m <sup>2</sup>
5.2.18.Maternidad	NO	AMP12	AMP12	AMP12	23a	k	IIIb	En Media Mixtura de Usos en parcelas mayores a 1500m <sup>2</sup>
5.2.19.Instituto o centro de rehabilitación en general (recuperación física y/o social)	NO	200	SI	SI	17	e	-	
5.2.20.Instituto remodelación adelgazamiento y gimnasia correctiva (c/supervisión permanente profesional médico)	NO	200	SI	SI	17	e	-	
5.2.21. Pilates	NO	200	SI	SI	-	n	-	
5.2.22.Instituto privado (sanidad) s/internación	NO	200/SA	SI	SI	20	e	IIIb	
5.2.23.Instituto privado (sanidad) c/internación	NO	AMP 12 PAR- CELA >a1500 m <sup>2</sup>	AMP 12	AMP 12	23a	k	IIIb	
5.2.24.Taller Protegido de Producción	C	SI	SI	SI	20	e	-	
5.2.25.Taller Protegido Terapéutico	C	SI	SI	SI	20	e	-	

CATEGORIA DESCRIPCIÓN RUBRO	1 (Baja Mixtura de Usos)	2 (Media Mixtura de Usos A)	3 (Media Mixtura de Usos B)	4 (Alta Mixtura de Usos)	EST	BICI	CyD	Observaciones
5.2.26.Centro de Día	NO	200	SI	500	20	e	-	
5.2.27.Centro Educativo Terapéutico	NO	SI	SI	SI	20	e	-	
5.2.28.Centro de Rehabili- tación para personas con discapacidad	NO	200	SI	500	20	e	-	
5.2.29.Residencia (con internación)	SA	SI	SI	SI	-	-	-	
5.2.30.Pequeño Hogar (con internación)	NO	500	SI	SI	-	-	-	
5.2.31.Hogar (con interna- ción)	SA	SI	SI	SI	-	-	-	
5.2.32.Clínica veterinaria	NO	NO	C	C	21	-	I	
5.2.33.Centro y clínica veterinaria con internación limitada al proceso pre y postoperatorio	NO	500	500	500	-	-	-	
5.2.34.Laboratorio de aná- lisis clínicos	NO	200	2500	1500	1	e	-	En Media Mix- tura de Usos sólo en planta baja
5.2.35.Laboratorio de prótesis dentales	NO	50	150	200	-	-	-	
5.2.36.Servicios de trasla- dos sanitarios, atención domiciliaria y emergencias	NO	NO	C	C	30	e	-	
5.2.37.Vacunatorio	50	100	100	100	-	-	-	
5.3.Establecimientos de sanidad-Centro principal	NO	C	C	C	-	-	-	
5.3.1.Hospital	C*1000 0	C*1000 0	C*10000	C*10000	34	d	VII	Ver Artículo 3.9

CATEGORIA DESCRIPCIÓN RUBRO	1 (Baja Mixtura de Usos)	2 (Media Mixtura de Usos A)	3 (Media Mixtura de Usos B)	4 (Alta Mixtura de Usos)	EST	BICI	CyD	Observaciones
6. SERVICIOS								
6.1.Servicios para la vivienda y sus ocupantes	50	200	SI	SI	-	-	-	
6.1.1.Agencias comerciales de empleo, turismo, inmobiliaria, etc.	NO	500	SI	SI	-	-	-	
6.1.2.Agencia de lotería nacional, prode, etc	50	500	SI	SI	-	-	-	
6.1.3.Agencia de loterías provinciales	50	500	SI	SI	-	-	-	
6.1.4.Agencia de taxímetros	NO	50	200	200	37	-	-	
6.1.5.Agencia de remises	NO	50	200	200	37	-	-	
6.1.6.Agencia de autos de alquiler	NO	50	200	200	37	-	-	
6.1.7.Agencia de alquiler de motocicletas y bicicletas	NO	50	200	200	37	e	-	
6.1.8.Banco, oficinas crediticias, financieras y cooperativas	50	SA	SI	SI	17	g	I	La referencia de carga y descarga corresponde a superficies mayores a 500m <sup>2</sup>
6.1.9.Cobro de impuestos y servicios	50	50	150	150	-	-	-	
6.1.10.Estudio y laboratorio fotográfico	50	200	SI	SI	-	-	-	
6.1.11.Estudio profesional	50	200	SI	SI	31	e	-	
6.1.12.Empresa de publicidad	50	200	SI	SI	30	e	-	

CATEGORIA DESCRIPCIÓN RUBRO	1 (Baja Mixtura de Usos)	2 (Media Mixtura de Usos A)	3 (Media Mixtura de Usos B)	4 (Alta Mixtura de Usos)	EST	BICI	CyD	Observaciones
6.1.13. Empresa de servicio de seguridad sin polígono de tiro	50	200	SI	SI	30	e	–	
6.1.14. Empresa de servicio de seguridad con polígono de tiro	NO	200	SI	SI	30	e	–	
6.1.15. Garaje comercial	C	SI	SI	SI	–	u	–	Ver artículo 3.13.3 del CU
6.1.16. Playa de estacionamiento	NO	C	SI	C	–	u	–	Ver artículo 3.13.3 del CU
6.1.17 Playa de remisión	NO	C	C	C	–	–	–	
6.1.18. Personales directos	50	SI	SI	SI	–	–	–	
6.1.19. Salón de belleza	50	SI	SI	SI	–	–	–	
6.1. 209. Peluquería y barbería	50	SI	SI	SI	–	–	–	
6.1.21. Peluquería y otros servicios para animales domésticos	50	150	SI	SI	–	–	–	
6.2. Servicios ocasionales para empresas o industrias	50	200	SI	SI	–	–	–	
6.2.1. Agencia de información y noticias	NO	NO	NO	SI	–	–	–	
6.2.2. Alquiler de artículos, elementos, accesorios y muebles para prestación de servicios de lunch sin depósito	NO	NO	200	200	31	e	–	
6.2.3. Alquiler de artículos, elementos, accesorios y muebles para prestación de servicios de lunch con depósito (excepto productos perecederos)	NO	NO	750	500	9	c	IIIb	

CATEGORIA DESCRIPCIÓN RUBRO	1 (Baja Mixtura de Usos)	2 (Media Mixtura de Usos A)	3 (Media Mixtura de Usos B)	4 (Alta Mixtura de Usos)	EST	BICI	CyD	Observaciones
6.2.4.Banco casa central	NO	NO	NO	SI	1	g	IIIb	
6.2.5.Báscula pública	NO	NO	C	NO	12	g	-	
6.2.6.Bolsa de valores y de comercio	NO	NO	NO	PEC	-	-	-	
6.2.7.Casa de cambio-agencia de seguros	NO	150	SI	SI	-	-	-	
6.2.8.Corporaciones, cámaras y asociaciones profesionales, mutuales, gremiales o de bien público	50	200	SI	SI	1	g	-	
6.2.9.Editorial sin depósito ni imprenta	NO	NO	SI	SI	31	h	-	
6.2.10.Estudio de filmación y fotografía	NO	NO	C	C	34	d	VII	
6.2.11.Estudio de radio	NO	NO	C	C*1500	34	d	VII	
6.2.12.Estudio de televisión	NO	NO	C	C*1500	34	d	VII	
6.2.13.Estudio de grabación de sonido	NO	NO	SI	500	-	-	-	
6.2.14.Laboratorio de análisis industriales	NO	NO	500	NO	1	c	I	UCDI
6.2.15.Laboratorio de análisis no industriales	NO	NO	2500	1500	1	c	I	
6.2.16.Mensajería en motocicleta y bicicleta	50	200	SI	SI	38	e	-	
6.2.17.Oficina comercial	NO	200/ 500SA	SI	SI	9	g	-	
6.2.18.Oficina consultora	NO	200/ 500SA	SI	SI	9	g	-	
6.2.19.Espacio de Trabajo	NO	200/ 500SA	SI	SI	22	g	-	

CATEGORIA DESCRIPCIÓN RUBRO	1 (Baja Mixtura de Usos)	2 (Media Mixtura de Usos A)	3 (Media Mixtura de Usos B)	4 (Alta Mixtura de Usos)	EST	BICI	CyD	Observaciones
Colaborativo								
6.2.20.Centro de procesamiento de datos y tabulaciones	NO	NO	SI	SI	-	-	I	
6.2.21.Actividades Tecnológicas de la Información y las Comunicaciones (TIC) Para producción de Hardware, Ley de Ciudad Productiva, N°2216. Admitidos en todas las Áreas de Mixtura del Polo Tecnológico.	NO	SI	SI	SI	39	s		
6.2.22. Telefonía móvil celular, campo de antenas y equipos de transmisión	NO	C	C	C	34	d	VII	
6.3.Servicios que pueden ocasionar molestias o ser peligrosos	50	200	SI	SI	-	-	-	
6.3.1.Albergue transitorio	C	C	C	C	28a	e	I	ACC
6.3.2.Escuela para pequeños animales	NO	NO	NO	500	9	c	-	Como actividad única en la parcela, o complementaria del rubro Consultorio Veterinario y/o Pensionado para pequeños animales, en parcelas mayores de 500m <sup>2</sup> y máximo de 1000m <sup>2</sup>
6.3.3.Pensionado de pequeños animales	50	200	SI	SI	-	-	-	Se admitirán en parcelas no menores de 500m <sup>2</sup> de superficie

CATEGORIA DESCRIPCIÓN RUBRO	1 (Baja Mixtura de Usos)	2 (Media Mixtura de Usos A)	3 (Media Mixtura de Usos B)	4 (Alta Mixtura de Usos)	EST	BICI	CyD	Observaciones
6.3.4.Estación de radio	NO	C	C	C	34	d	VII	
6.3.5.Estación de televisión	NO	C	C	C	34	d	VII	
6.3.6.Empresa de servicios fúnebres sin depósito	NO	150	SI	SI	-	-	-	ACC
6.3.7. Estacion de servicio-combustibles líquidos	NO	NO	C	C	35a	-	-	L5000 Excluida Área Ambiental UCDI
6.3.8.Empresa de servicios fúnebres con depósito y/o garaje	NO	NO	PEC	NO	-	-	I	ACC
6.3.9.Exposición y venta de ataúdes	NO	NO	PEC	NO	-	-	I	
6.3.10.Velatorio	NO	NO	PEC/1500	NO	-	-	II	
6.3.11.Lavadero automático de vehículos automotores	NO	NO	SA	NO	21	-	-	
6.3.12.Lavadero manual de vehículos automotores	NO	NO	SA	NO	21	-	-	
6.4.Actividades admitidas en estación de servicio	NO	NO	C	C	35a	-	-	
6.4.1.Venta minorista de repuestos, lubricantes y aditivos envasados, taller de reparación de automóviles (excluido chapa pintura y rectificación de motores)	NO	NO	C	C	35a	e	-	
6.5.Servicios públicos- De escala barrial o urbana	C	C	SI	SI	1	-	IIIa	
6.5.1. Oficinas públicas con acceso de público.	NO	NO	SI	SI	1	g	-	
6.5.2. Oficinas públicas sin	NO	NO	SI	SI	1	h	-	



CATEGORIA DESCRIPCIÓN RUBRO	1 (Baja Mixtura de Usos)	2 (Media Mixtura de Usos A)	3 (Media Mixtura de Usos B)	4 (Alta Mixtura de Usos)	EST	BICI	CyD	Observaciones
acceso de público.								
6.5.3.Oficina de correos	NO	SI	SI	SI	-	-	-	
6.5.4.Cuartel de Bom- beros	SI	SI	SI	SI	-	-	-	Ver art. 7.2.10.2
6.5.5.Policía (comisar- ía)	SI	SI	SI	SI	17	c	-	Ver art. 7.2.10.2
6.5.6.Policía (departamento central)	NO	C	C	C	34	d	VII	
<b>7.TRANSPORTE</b>								
7.1.Depósito de transporte	NO	NO	C	C	-	-	-	
7.1.1.Depósito de equipo ferroviario, playa de conte- nedores	NO	NO	C	NO	-	-	-	
7.1.2.Playa y/o depósito de contenedores	NO	NO	C	NO	-	-	-	
7.2.Garaje	NO	NO	C	C	-	-	-	
7.2.1.Expreso de carga liviana (taxi flet)	NO	NO	SI	C	-	-	VII	
7.2.2.Garaje para camiones y material rodante (priva- do), volquete, mudanzas	NO	NO	C	NO	-	-	-	UCDI
7.2.3.Garaje para ómnibus y colectivos	NO	NO	C	C	-	-	-	UCDI
7.2.4.Garaje para camiones con servicio al transportista sin abastecimiento de combustible	NO	NO	C	NO	-	-	-	

CATEGORIA DESCRIPCIÓN RUBRO	1 (Baja Mixtura de Usos)	2 (Media Mixtura de Usos A)	3 (Media Mixtura de Usos B)	4 (Alta Mixtura de Usos)	EST	BICI	CyD	Observaciones
7.2.5. Garaje para camiones con servicio al transportista con abastecimiento de combustible	NO	NO	C	NO	-	-	-	
7.2.6. Garaje y/o taller de subterráneo.	C	C	C	C	-	-	-	
7.2.7. Transporte de caudales	NO	NO	C	NO		-		
7.2.8. Caballerizas studs, guarda de vehículos tracción a sangre	NO	NO	C	NO	-	-	-	
7.3. Estación intermedia	NO	NO	C	C	-	-	-	
7.3.1. Estación intermedia de subterráneos	C	C	C	C	34	d	VII	
7.3.2. Estación intermedia de tren suburbano.	C	C	C	C	34	d	VII	
7.4. Estación terminal	NO	NO	C	C	-	-	-	
7.4.1. Estación de transporte pre y post aéreo	NO	NO	C	C	34	d	VII	
7.4.2. Estación Terminal de Transporte interjurisdiccional	NO	NO	C	C	34	d	VII	
7.4.3. Estación terminal para transporte público urbano automotor.	NO	NO	C	NO	-	-	-	
7.4.4. Estación terminal de subterráneo	C	C	C	C	-	-	-	
7.4.5. Estación terminal de tren suburbano	C	C	C	C	-	-	-	
7.4.7. Helipuerto	NO	NO	C	C	34	d	VII	

CATEGORIA DESCRIPCIÓN RUBRO	1 (Baja Mixtura de Usos)	2 (Media Mixtura de Usos A)	3 (Media Mixtura de Usos B)	4 (Alta Mixtura de Usos)	EST	BICI	CyD	Observaciones
7.5.Transferencia	NO	NO	C	C	-	-	-	
7.5.1. Centros de concentración logística (CCL).	C	C	C	C	-	-	-	
7.5.2. Plataforma de transferencia (carga) Caso particular Parque Patricios	NO	NO	C	C	-	-	-	
7.5.3. Terminal de carga por automotor. Caso particular Parque Patricios	NO	NO	C	NO	-	-	-	
7.5.4.Centro de trasbordo	NO	NO	C	C	-	d	-	
<b>8.DEPÓSITOS</b>								
8.1.Depósitos no automatizados	NO	NO	SCPC	SCPC	-	t	IIIb	Los depósitos de productos no perecederos deberán cumplir con la referencia UCIDI
8.2.Depósitos automatizados (centros primarios y secundarios: depósito de mercadería en tránsito)	NO	NO	C	NO	-	t	IIIb	
8.3 Depósito fiscal	NO	NO	NO	NO	-	-	-	
<b>9.RESIDENCIAL</b>								
9.1.Vivienda individual	SI	SI	SI	SI	18	-	-	
9.2.Vivienda colectiva	SI	SI	SI	SI	19	m	-	
9.3 Residencia comunitaria	C	SI	SI	SI	34	d	VII	
9.3.1 Convento	NO	SI	SI	NO	-	n	-	

CATEGORIA DESCRIPCIÓN RUBRO	1 (Baja Mixtura de Usos)	2 (Media Mixtura de Usos A)	3 (Media Mixtura de Usos B)	4 (Alta Mixtura de Usos)	EST	BICI	CyD	Observaciones
9.3.2 Hogar de niñas, niños y adolescentes	SI	SI	SI	NO	-	n	-	
9.3.3 Residencia de estudiantes	C	SI	SI	SI	-	p	-	
9.3.4 Residencial para personas mayores	SI	SI	SI	SI	-	-	-	

### 3.4. Actividades condicionadas por cercanías

A los efectos de la localización de las actividades que se enuncian a continuación, deberán cumplirse las condiciones que en cada caso se indican:

Empresas de servicios fúnebres de cualquier tipo: Podrán funcionar en locales instalados a una distancia radial mayor a ciento cincuenta (150) metros de los límites exteriores de hospitales, sanatorios o cualquier establecimiento, público o privado, donde se asilen enfermos con una capacidad mínima de diez (10) camas, como asimismo de establecimientos educativos.

Salas de Recreación deberán instalarse a más de doscientos (200) metros de establecimientos educativos primarios y secundarios, públicos o privados, templos de cultos oficialmente autorizados, sanatorios, clínicas, hospitales y salas de velatorios. Tal distancia se determinará tomando en cuenta la línea más corta que medie entre los puntos de acceso e ingreso más próximos de los locales respectivos.

Albergues transitorios: Podrán instalarse a una distancia mayor a cien (100) metros y siempre que no sea en la misma cuadra de establecimientos educativos, públicos o privados, y templos de cultos. Quedan excluidos de esta restricción los jardines de infantes y maternales, públicos o privados. No podrán instalarse en la misma manzana si algún muro del local es colindante con dichos establecimientos o templos, o si desde estos últimos puede visualizarse la actividad que desarrolla el indicado albergue ni a una distancia menor de trescientos (300) metros de cualquier otro local de albergue transitorio.

Comercios de compra/venta de metales y piedras preciosas: Podrán instalarse a una distancia radial mayor a tres (3) cuadras de cualquiera de los locales en que el Banco de la Ciudad de Buenos Aires realice operaciones pignoraticias.

Centro de Entretenimiento Familiar: deberán instalarse a más de doscientos (200) metros de establecimientos educacionales primarios y secundarios, públicos o privados. Tal distancia se determinara tomando en cuenta la línea más corta que medie entre los puntos de acceso y egreso más próximos de los locales respectivos. Esto no resultará de aplicación si está ubicado dentro de Galerías Comerciales, Paseo de Compras, Grandes Tiendas, Centro de Compras u otro establecimiento similar.

### **3.5. Procedimiento de encuadramiento de usos nuevos**

El Consejo realizará el encuadramiento de nuevas actividades en Categoría y Descripción del Cuadro de Usos del Suelo N° 3.3, para lo cual requerirá un informe al Organismo Competente en materia de Interpretación Urbanística.

En caso de generarse una regulación específica por categoría, descripción y rubro deberá ser aprobado por la Legislatura de la Ciudad Autónoma de Buenos Aires.

### **3.6. Usos complementarios**

La previsión de un uso como permitido en un Área de Mixtura de Uso conlleva la autorización para desarrollar sus usos complementarios, entendiéndose a éstos como los necesarios destinados a satisfacer, dentro de la misma parcela, funciones para el desarrollo del uso principal. La superficie total de los usos complementarios no puede superar el treinta por ciento (30%) de la superficie total de la actividad principal.

### **3.7. Usos en red**

En el caso de usos de la Categoría Salud y Educación, la previsión de un uso como permitido en un Área de Mixtura de Uso conlleva la autorización para desarrollar Usos en Red entendiéndose a éstos como los destinados a satisfacer, dentro de una parcela no contigua, funciones para el desarrollo del uso principal. La parcela podrá estar ubicada en otra manzana a una distancia no mayor que cuatrocientos (400) metros medidos sobre la vía pública en línea recta o quebrada, entre las intersecciones de la Línea Oficial con los ejes divisorios de ambas parcelas. Su localización será estudiada por el Consejo previo al otorgamiento de la autorización.

### **3.8. Superposición de usos en una misma parcela**

Para la aplicación de varios usos en una misma parcela, deberán definirse los espacios de aplicación y los mismos no deberán considerarse incompatibles. Dicha incompatibilidad será definida con carácter general por el Organismo Competente en materia de Interpretación Urbanística.

La superficie de usos máxima permitida en el Cuadro de Usos N°3.3 se fija en relación a la unidad de uso. Cuando en una misma unidad de uso se desarrollen dos o más usos permitidos podrán adoptarse para dicha unidad las limitaciones de superficie admitidas para la actividad menos restringida, debiendo a su vez cada una de los usos cumplir con todas las restricciones y exigencias propias de cada uno de ellos.

En el caso de estudios, consultorios y oficinas profesionales, podrán funcionar como unidades de uso hasta un máximo del treinta por ciento (30%) del total de metros cuadrados construidos del edificio, pudiendo localizarse en cualquier nivel del mismo, cumpliendo con lo establecido en el Cuadro de Usos N°3.3. En caso de que el uso este permitido sin restricción de superficie lo precedente queda sin efecto.

### **3.9. Usos que aplican instrumentos de desarrollo territorial**

Los usos que corresponden a grandes equipamientos públicos o privados deben tener aprobación de la Legislatura de la Ciudad Autónoma de Buenos Aires conforme art. 89 y art. 90 de la Constitución de la Ciudad Autónoma de Buenos Aires.

Enunciativamente, se consideran incluidos:

- a. Clubes deportivos superiores a diez mil (10.000) m<sup>2</sup> construidos.
- b. Plantas potabilizadoras de agua y de efluentes
- c. Establecimientos militares
- d. Estaciones de transferencia (que involucren medios guiados)
- e. Compactación de basura de escala urbana
- f. Usinas eléctricas
- g. Centro de Exposiciones superiores a diez mil (10.000) m<sup>2</sup> construidos.
- h. Establecimientos de gobierno superiores a diez mil (10.000) m<sup>2</sup> construidos.
- i. Estaciones de transporte público de pasajeros de medios guiados.
- j. Hospitales superiores a diez mil (10.000) m<sup>2</sup> construidos.
- k. Centros de compras.
- l. Planetario
- m. Biblioteca central
- n. Estadio
- o. Kartódromo
- p. Tiro, (club de)
- q. Autódromo
- r. Hipódromo
- s. Velódromo
- t. Parque de Diversiones
- u. Campus Universitario
- v. Penitenciaría reformatorio
- w. Estación terminal de ferrocarril de larga distancia
- x. Estación intermedia de transporte de pasajeros interjurisdiccional
- y. Eco-parque
- z. Jardín Botánico

### **3.10. Situaciones Especiales de Usos**

Las siguientes disposiciones regulan situaciones especiales de usos:

#### **3.10.1. Prevalencia de los Planes Temáticos**

Para el caso de aprobación de Planes Temáticos del artículo 10.7 de este Código sus regulaciones tienen prevalencia sobre las condiciones indicadas en el Cuadro de Usos del Suelo N° 3.3.

Estos Planes fijan usos condicionados temporalmente y vinculan su continuidad al cumplimiento de pautas y requisitos a cumplir por quien utilice el inmueble.

### **3.10.2. Ampliación de Usos Conformes**

Se admiten ampliaciones de edificios existentes destinados a Usos Conformes, en tanto la parcela cuente con constructibilidad remanente y la obra de ampliación quede circunscripta a los planos límites que definen el volumen edificable determinado por las normas de edificabilidad.

En los edificios existentes que no cuenten con constructibilidad remanente y tengan planos de obra aprobados, se podrán realizar ampliaciones dentro del volumen interno para el aumento de superficie de los usos conformes que en ellos se desarrollen.

En el caso de actividades que requieran ubicación sobre la Red de Tránsito Pesado, el Consejo determinará en cada caso la conveniencia o no de la localización propuesta.

### **3.10.3. Ampliación de Usos No Conformes**

Los edificios, parcelas e instalaciones donde se desarrollen Usos No Conformes podrán ser ampliados en los siguientes casos:

- Para la localización de usos permitidos en la localización de que se trate.
- Para la incorporación de instalaciones de prevención de la contaminación del medio ambiente y la protección contra incendios.
- Para la mejora de las condiciones sociales y sanitarias del personal que se desempeña en el establecimiento (baños, comedor, consultorios médicos, guardabicycletas, guardería, motocicletas, vestuarios y zonas de esparcimiento).
- Para la incorporación de espacios de carga y descarga, guarda y estacionamiento, como usos complementarios destinados tanto al desarrollo de la actividad como al uso por parte del personal del establecimiento.

Las obras de ampliación enumeradas sólo podrán ser realizadas en la misma parcela y/o en terrenos linderos, en tanto cumplan las normas de edificabilidad, los requerimientos de espacio urbano interno, estacionamiento y lugar de carga y descarga del Cuadro de Usos de Suelo N° 3.3.

### **3.10.4. Subsuelos**

Se permiten hasta el segundo subsuelo los usos del Área de Mixtura de Usos correspondiente a la parcela establecidos en el Cuadro de Usos del Suelo N° 3.3, con las restricciones previstas en cuanto a ventilación e iluminación de conformidad a la normativa de Edificación.

Sólo se permiten a partir del tercer subsuelo Estacionamientos y los usos de la categoría Depósito, salvo para sustancias peligrosas.

## **3.11. Actividades Productivas e Industriales**

Las actividades productivas e industriales se regirán por las siguientes reglas y por la Ley N° 2.216 o la ley que en el futuro la reemplace.

### 3.11.1. Disposiciones especiales de las Actividades Productivas e Industriales

En todo el ejido de la Ciudad los establecimientos que desarrollan actividades de Industria Manufacturera o de Reparación y Mantenimiento que no figuren en el Cuadro de Usos del Suelo Industrial N° 3.11.2 como No Permitidas en la Ciudad (NPC) y que resulten de uso no conforme por cualquiera de las disposiciones de este Código, podrán recuperar su condición de conforme cumpliendo con:

- a. La inscripción en el Registro de Actividades Industriales.
- b. El procedimiento establecido en la Ley N° 123 y su reglamentación emergente para obtener el Certificado de Aptitud Ambiental, con el aval profesional de una unidad académica universitaria pública con incumbencia en materias industriales y/o urbanísticas.

### 3.11.2. Cuadro de Usos del Suelo Industrial

CATEGORIA DESCRIPCIÓN RUBRO	OBSERVACIONES	1 (Baja Mixtura de Usos)	2 (Media Mixtura de Usos A)	3 (Media Mixtura de Usos B)	4 (Alta Mixtura de Usos)	EST	C Y D
1. INDUSTRIA							
1.1 Industria manufacturera							
1.1.1 Matanza de ganado bovino y procesamiento de su carne	NPC	NO	NO	NO	NO		
1.1.2 Matanza de ganado, excepto el bovino y procesamiento de su carne	NPC	NO	NO	NO	NO		
1.1.3 Matanza de animales y procesamiento de su carne; elaboración de subproductos cárnicos n.c.p.	NPC	NO	NO	NO	NO		
1.1.4 Elaboración de leches y productos lácteos deshidratados	NPC	NO	NO	NO	NO		
1.1.5 Elaboración de quesos	NPC	NO	NO	NO	NO		
1.1.6 Destilación de alcohol etílico	NPC	NO	NO	NO	NO		
1.1.7 Destilación, rectificación y mezcla de bebidas espirituosas	NPC	NO	NO	NO	NO		
1.1.8 Lavado de lana	NPC	NO	NO	NO	NO		
1.1.9 Teñido de pieles	NPC	NO	NO	NO	NO		
1.1.10 Curtido y terminación de cueros	NPC	NO	NO	NO	NO		



CATEGORIA DESCRIPCIÓN RUBRO	OBSERVACIONES	1 (Baja Mixtura de Usos)	2 (Media Mixtura de Usos A)	3 (Media Mixtura de Usos B)	4 (Alta Mixtura de Usos)	EST	C Y D
1.1.11 Fabricación de hojas de madera para enchapado; fabricación de tableros contrachapados, tableros laminados, tableros de partículas y tableros y paneles n.c.p.	NPC	NO	NO	NO	NO		
1.1.12 Fabricación de pasta de madera, papel y cartón	NPC	NO	NO	NO	NO		
1.1.13 Fabricación de productos de hornos de coque	NPC	NO	NO	NO	NO		
1.1.14 Fabricación de productos de la refinación del petróleo	NPC	NO	NO	NO	NO		
1.1.15 Elaboración de combustible nuclear	NPC	NO	NO	NO	NO		
1.1.16 Fabricación de gases comprimidos y licuados	NPC	NO	NO	NO	NO		
1.1.17 Fabricación de curtientes naturales y sintéticos	NPC	NO	NO	NO	NO		
1.1.18 Fabricación de materias químicas inorgánicas básicas n.c.p.	NPC	NO	NO	NO	NO		
1.1.19 Fabricación de materias químicas orgánicas básicas n.c.p.	NPC	NO	NO	NO	NO		
1.1.20 Fabricación de abonos y compuestos de nitrógeno	NPC	NO	NO	NO	NO		
1.1.21 Fabricación de plaguicidas y otros productos químicos de uso agropecuario	NPC	NO	NO	NO	NO		
1.1.22 Fabricación de jabones y preparados para pulir	NPC	NO	NO	NO	NO		
1.1.23 Fabricación de envases de vidrio	NPC	NO	NO	NO	NO		
1.1.24 Fabricación y elaboración de vidrio plano	NPC	NO	NO	NO	NO		
1.1.25 Fabricación de productos de cerámica refrac-	NPC	NO	NO	NO	NO		

CATEGORIA DESCRIPCIÓN RUBRO	OBSERVACIONES	1 (Baja Mixtura de Usos)	2 (Media Mixtura de Usos A)	3 (Media Mixtura de Usos B)	4 (Alta Mixtura de Usos)	EST	C Y D
taria							
1.1.26 Elaboración de cemento	NPC	NO	NO	NO	NO		
1.1.27 Elaboración de cal y yeso	NPC	NO	NO	NO	NO		
1.1.28 Elaboración de aluminio primario y semielaborados de aluminio	NPC	NO	NO	NO	NO		
1.1.29 Producción de metales no ferrosos n.c.p. y sus semielaborados	NPC	NO	NO	NO	NO		
1.1.30 Fundición de hierro y acero	NPC	NO	NO	NO	NO		
1.1.31 Fundición de metales no ferrosos	NPC	NO	NO	NO	NO		
1.1.32 Fabricación de armas y municiones	NPC	NO	NO	NO	NO		
1.1.33 Fabricación y reparación de aeronaves	NPC	NO	NO	NO	NO		
1.1.34 Reciclamiento de desperdicios y desechos metálicos	NPC	NO	NO	NO	NO		
1.1.35 Reciclamiento de desperdicios y desechos no metálicos		NO	NO	1500	NO		
1.2 Construcción; suministro de electricidad, gas, vapor y aire acondicionado; suministro de agua, cloacas y saneamiento público; servicios personales N.C.P.							
1.2.1 Excavación y movimiento de tierra		NO	NO	L 20000	NO	31	IIIb
1.2.2 Reparaciones y mantenimientos edificios y sus partes		NO	NO	750	SO	31	
1.2.3 Empresas de hormigón		NO	NO	L 20000	NO	31	IIIb
1.2.4 Instaladores de plomería		NO	NO	L 20000	SO 150	31	IIIb

CATEGORIA DESCRIPCIÓN RUBRO	OBSERVACIONES	1 (Baja Mixtura de Usos)	2 (Media Mixtura de Usos A)	3 (Media Mixtura de Usos B)	4 (Alta Mixtura de Usos)	EST	C Y D
1.2.5 Instaladores de calefactores – acondicionadores de aire		NO	NO	L 20000	SO 150	31	IIIb
1.2.6 Colocadores de revestimientos		NO	NO	L 20000	SO 150	31	IIIb
1.2.7 Empresas de pintura, decoración, yesería		NO	NO	L 20000	SO 150	31	IIIb
1.2.8 Ensayos y análisis técnicos (según Ley N° 2.265)		NO	NO	SI	C	34	VII
1.2.9 Empresas de limpieza de edificios		NO	NO	750	150	31	IIIb
1.2.10 Empresas de desinfección/desratización		NO	NO	1500	500	31	IIIb
1.2.11 Empresa de limpieza y desinfección de tanques de agua potable		NO	50	500	150	31	IIIb
1.2.12 Planta de tratamiento de residuos peligrosos	C	NO	NO	NO	NO		
1.2.13 Planta de reciclaje residuos sujeto a manejo especial		NO	500	5000	NO		
1.2.14 Generación de energía eléctrica	EE						
1.2.15 Transporte de energía eléctrica		C	C	L 20000	C		IIIa
1.2.16 Talleres de reparación y mantenimiento (empresas de provisión de energía eléctrica)				L 20000			IIIa
1.2.17 Fabricación de gas y distribución de combustibles gaseosos por tuberías	NPC						
1.2.18 Plantas fraccionamiento gases licuados	C						
1.2.19 Suministro de vapor y agua caliente	C			C			IIIa
1.2.20 Captación, depuración y distribución de agua de fuentes superficiales	EE						

CATEGORIA DESCRIPCIÓN RUBRO	OBSERVACIONES	1 (Baja Mixtura de Usos)	2 (Media Mixtura de Usos A)	3 (Media Mixtura de Usos B)	4 (Alta Mixtura de Usos)	EST	C Y D
1.2.21 Oficinas			200 SA	1500	1500	31	
1.2.22 Depósitos de máquinas y útiles			1000	1500			IIIb
1.2.23 Depósitos de máquinas viales				L 20000			IIIb
1.2.24 Depósito de materiales de construcción				L 20000			IIIb
1.2.25 Empresas de demolición				L 20000		31	IIIa
1.2.26 Servicios de depuración de aguas residuales, alcantarillado y cloacas	C						
1.2.27 Servicios de saneamiento público n.c.p.	C						
1.2.28 Lavado y limpieza de artículos de tela, cuero y/o de piel, incluso limpieza en seco		150	150	1500	500		IIIa
1.2.29 Guardado de pieles. (Cámara frigorífica)				1500	500		IIIa
1.3 Higiene urbana; gestión de residuos (excluidos residuos peligrosos) y recuperación de materiales							
1.3.1 Reciclamiento de desperdicios y desechos metálicos	NPC	NO	NO	NO	NO		
1.3.2 Reciclamiento de desperdicios y desechos no metálicos		NO	NO	1500	NO		IIIa
1.3.3 Recolección, reducción y eliminación de desperdicios	C	NO	500	NO	NO		
1.3.4 Centros de almacenamiento transitorio de residuos sujetos a manejo especial		NO	500	5000	500		
1.3.5 Centro de procesamiento de residuos sujetos a manejo especial		NO	500	5000	NO		
1.3.6 Clasificación y selec-		NO	NO	5000	1500		

CATEGORIA DESCRIPCIÓN RUBRO	OBSERVACIONES	1 (Baja Mixtura de Usos)	2 (Media Mixtura de Usos A)	3 (Media Mixtura de Usos B)	4 (Alta Mixtura de Usos)	EST	C Y D
ción de materiales recuperables, reutilizables y reciclables							
1.3.7 Planta de Transferencia de RSU	EE	NO	NO	NO	NO		
1.3.8 Base primaria de recolección de RSU	EE	NO	NO	NO	NO		
1.3.9 Base secundaria de recolección de RSU	EE	NO	NO	NO	NO		
1.3.10 Punto Limpio	EE	NO	NO	NO	NO		
1.3.11 Planta de tratamiento de RSU	EE	NO	NO	NO	NO		

Este cuadro utiliza las referencias del artículo N° 3.3.1

### 3.12. Depósitos

Las siguientes disposiciones regulan depósitos:

#### 3.12.1. Clasificación urbanística y según grado de molestia

Los depósitos deberán contar siempre con local de venta el cual deberá ubicarse sobre la L.O. o L.E. según corresponda, con un mínimo de tres (3) metros de frente, y con una superficie mínima de setenta (70) m<sup>2</sup> o un equivalente al diez por ciento (10%) de la superficie del depósito siempre que sea mayor a dicho mínimo.

Los depósitos se agruparán en cinco categorías denominadas “grados de molestias” en el Cuadro N° 3.12.1 según las molestias que los mismos originen o puedan originar, siendo I el mayor grado de molestia y V el menor.

Cuadro 3.12.1 Clasificación de Depósitos según grado de molestia

DEPÓSITOS	GRADO DE MOLESTIA	ZONAS			
		1 (Baja Mixtura de Usos)	2 (Media Mixtura de Usos A)	3 (Media Mixtura de Usos B)	4 (Alta Mixtura de Usos)
1. Minería					
1.1. Combustibles sólidos	I	-	-	-	-
1.2. Minerales metalíferos	II	-	-	-	-
1.3. Petróleo y sus derivados	I	-	-	-	-
2. Pesca y caza					
2.1. Pescados y mariscos	II	-	-	-	-
2.2. Productos de la caza (eviscerados)	II	-	-	-	-

3.Agropecuaria					
3.1.Alimento para aves y ganado	III	-	-	-	-
3.2.Aves, huevos y miel	III	-	-	-	-
3.3.FRACCIONAMIENTO Y ENVASAMIENTO DE MIEL Y SIMILARES.	III	-	-	-	-
3.4.Aves vivas	I	-	-	-	-
3.5.Cereales, oleaginosas, etc.	III	-	-	-	-
3.6.Cueros y pieles (sin tratamiento)	I	-	-	-	-
3.7.Frutas y hortalizas	III	-	-	-	-
3.8.Frutos del país	III	-	-	-	-
3.9.Ganado en pie	I	-	-	-	-
3.10.Lana sucia y algodón en rama Pelo y cerda sin clasificar	I I	-	-	-	-
3.11.Subproductos ganaderos y agrícolas	I	-	-	-	-
3.12.Tabaco en hoja	III	-	-	-	-
4.Forestales					
4.1.Durmientes, estacas y postes	II	-	-	-	-
4.2.FRACCIONAMIENTO Y ENVASAMIENTO DE TIERRA	II	-	-	-	-
4.3.Mimbre y paja	III	-	-	-	-
4.4.Rollizos	II	-	-	-	-
5.Alimentos y bebidas					
5.1.Aceites	III	-	-	-	-
5.2.FRACCIONAM.Y ENVAS.DE GRASAS Y ACEITES DE ORIGEN ANIMAL Y PRODUCT.SIMILAR.	III	-	-	-	-
5.3.FRACCIONAMIENTO Y ENVASAMIENTO DE ACEITES VEGETALES	III	-	-	-	-
5.4.FRACCIONAMIENTO Y MEZCLA DE ACEITES VEGETALES COMESTIBLES	III	-	-	-	-
5.5.Azúcar	III	-	-	-	-
5.6.FRACCIONAMIENTO Y ENVASAMIENTO DE AZUCAR	III	-	-	-	-
5.7.Cafés, té, yerbas y especias	III	-	-	-	-
5.8.FRACCIONAMIENTO Y ENVASAMIENTO DE ESENCIAS COMESTIBLES Y ESPECIAS.	III	-	-	-	-
5.9.Carnes frescas y congeladas	II	-	-	-	-
5.10.Cervezas y bebidas sin alcohol	III	-	-	-	-
5.11.DEPOSITO DE REDISTRIBUCION DE BEBIDAS GASEOSAS SIN ALCOHOL Y PRODUCTOS ALIMENTICIOS EN TRANSITO	III	-	-	-	-
5.12.Comestibles en general	III	-	-	-	-

5.13.FRACCIONAMIENTO Y ENVASAMIENTO DE COMESTIBLES EN GENERAL.	III	-	-	-	-
5.14.Chocolate y sus productos, caramelos y otros preparados de azúcar	III	-	-	-	-
5.15.FRACCIONAMIENTO Y ENVASAMIENTO DE CACAO,CHOCOLATE Y SUS DERIVADOS, DE CARAMELOS,PASTILLAS,CONFITES,TURRONES,FRUTAS ABRILLANT.Y/O CONFITADAS	III	-	-	-	-
5.16.Embutidos, fiambre y otros preparados a base de carnes	III	-	-	-	-
5.17.Frutas, legumbres y cereales, secos y en conserva en diversas formas	III	-	-	-	-
5.18.FRACCIONAMIENTO Y ENVASAMIENTO DE LEGUMBRES Y PROD. DISECADOS	III	-	-	-	-
5.19.Harinas y subproductos de la molienda del trigo	III	-	-	-	-
5.20.FRACCIONAMIENTO Y ENVASAMIENTO DE HARINAS Y SUB-PROD.DE LA MOLIENDA DEL TRIGO. ALMIDON, GLUTEN Y FECULAS.	III	-	-	-	-
5.21.Manteca, crema, leche y productos similares	III	-	-	-	-
5.22.FRACCIONAMIENTO DE MANTECA, DULCE DE LECHE Y LECHE EN POLVO	III	-	-	-	-
5.23.Queso	III	-	-	-	-
5.24.PREPARACION Y ENVASAMIENTO DE QUESO RALLADO	III	-	-	-	-
5.25.Productos de la industria fideera (pastas secas)	III	-	-	-	-
5.26.Productos de la panificación	IV	-	-	1000 / DLO30 / c4	500 / DLO20 / c5
5.27.Vinos	III	-	-	-	-
5.28.FRACCIONAMIENTO Y ENVASAMIENTO DE VINAGRES.	III	-	-	-	-
5.29.Bebidas alcohólicas	III	-	-	-	-
5.30.FRACCIONAMIENTO Y ENVASAMIENTO DE LICORES.	III	-	-	-	-
5.31.DEPOSITO DE PRODUCTOS ALIMENTICIOS DIETETICOS	III	-	-	-	-
5.32.DEPOSITO DE PRODUCTOS QUIMICOS (MATERIA PRIMA PARA ELABORACION DE CONCEN TRADOS, JARABES Y PREPARADOS PARA BEBIDAS SIN ALCOHOL)	III	-	-	-	-
5.33.DEPOSITO DE MATERIAL DE	III	-	-	-	-

LABORATORIO Y ARCHIVO					
6.Tabaco					
6.1.Cigarrillos	IV	-	-	1000 / DLO30 / c4	500 / DLO20 / c5
6.2.Cigarros, cigarritos y tabaco picado	IV	-	-	1000 / DLO30 / c4	500 / DLO20 / c5
7.Textiles					
7.1.Fibras textiles	III	-	-	-	-
7.2.Hilados, hilos y lanas	IV	-	-	1000 / DLO30 / c4	500 / DLO20 / c5
7.3.Tejidos	IV	-	-	1000 / DLO30 / c4	500 / DLO20 / c5
7.4.DEPOSITO DE TELAS	IV	-	-	1000 / DLO30 / c4	500 / DLO20 / c5
8.Confecciones					
8.1.Artículos para bebés	V	-	-	1500 / DLO30 / c4	500 / DLO20 / c5
8.2.DEPOSITO DE BOTONERIA. /Bonetería (camisas, corbatas, pañuelos, etc.)	V	-	-	1500 / DLO30 / c4	500 / DLO20 / c5
8.3.Confecciones y tienda en general	V	-	-	1500 / DLO30 / c4	500 / DLO20 / c5
8.4.Mantelería y ropa de cama	V	-	-	1500 / DLO30 / c4	500 / DLO20 / c5
8.5.Medias y artículos de punto	V	-	-	1500 / DLO30 / c4	500 / DLO20 / c5
8.6.Mercerías	V	-	-	1500 / DLO30 / c4	500 / DLO20 / c5
8.7.Roperías	V	-	-	1500 / DLO30 / c4	500 / DLO20 / c5
8.8.Sombrererías	V	-	-	1500 / DLO30 / c4	500 / DLO20 / c5
9. Maderas					
9.1.Leña y carbón de leña	I	-	-	-	-
9.2.Tablas, tablones, tirantes, terciados fenólicos, etc.	III	-	-	-	-
10.Papel y cartón					
10.1.Envases de papel y cartón	IV	-	-	1000 /	500 /



				DLO30 / c4	DLO20 / c5
10.2.Papel y cartón	IV	-	-	1000 / DLO30 / c4	500 / DLO20 / c5
11.Artes Gráficas					
11.1.Editoriales, sin imprenta	IV	-	-	1000 / DLO30 / c4	500 / DLO20 / c5
11.2.FRACC. DE CINTAS PARA MAQ. DE ESCRIBIR	IV	-	-	1000 / DLO30 / c4	500 / DLO20 / c5
11.3.Librería y Papelería	IV	-	-	1000 / DLO30 / c4	500 / DLO20 / c5
11.4.Papeles impresos para decorar	IV	-	-	1000 / DLO30 / c4	500 / DLO20 / c5
11.5. Papeles impresos para empaquetar	IV	-	-	1000 / DLO30 / c4	500 / DLO20 / c5
12.Productos químicos, pintura y barnices					
12.1.Pinturas y barnices	III	-	-	-	-
12.2.FRACCIONAMIENTO Y ENVASA- MIENTO DE BASES Y SALES	III	-	-	-	-
12.3.DEPOSITO DE BASES Y SALES	III	-	-	-	-
12.4.Productos químicos diversos	I	-	-	-	-
13.Productos farmacéuticos, de higiene y tocador					
13.1.Drogas, especialidades medicinales	III	-	-	-	-
13.2.Herboristería	III	-	-	-	-
13.3.Perfume y productos de higiene y to- cador	III	-	-	-	-
13.4.DEPOSITO DE MEDICAMENTOS ENVASADOS	III	-	-	-	-
14.Artículos de caucho					
14.1.Artículos de caucho para uso medicinal y del hogar	IV	-	-	1000 / DLO30 / c4	500 / DLO20 / c5
14.2.DEPOSITO COMPLEMENTARIO DE MATERIAS PRIMAS Y/O PRODUCTOS ELABORADOS	IV	-	-	1000 / DLO30 / c4	500 / DLO20 / c5
14.3.Calzado de caucho	IV	-	-	1000 / DLO30 / c4	500 / DLO20 / c5
14.4.Cámaras y cubiertas	III	-	-	-	-
15.Cueros y pieles curtidos y sus manufac- turas					
15.1.Almacenes de suelas	III	-	-	-	-

15.2.Marroquinería	IV	-	-	1000 / DLO30 / c4	500 / DLO20 / c5
15.3.Calzado de cuero	IV	-	-	1000 / DLO30 / c4	500 / DLO20 / c5
15.4.Cueros curtidos	III	-	-	-	-
15.5.Cueros salados, pickelados	I	-	-	-	-
15.6.Pieles curtidas	IV	-	-	1000 / DLO30 / c4	500 / DLO20 / c5
15.7.Talabarterías	III	-	-	-	-
16.Materiales para construcción					
16.1.Artículos plomería, electricidad, calefacción, obras sanitarias, etc.	IV	-	-	1000 / DLO30 / c4	500 / DLO20 / c5
16.2.Ladrillos, cemento, cal, arena, etc.	III	-	-	-	-
16.3.Piedras, mármol, etc.	III	-	-	-	-
16.4.Puertas, ventanas, armazones, etc.	III	-	-	-	-
16.5.Vidrios y cristales	III	-	-	-	-
17.Artículos para el hogar					
17.1.Acolchados y otros artículos de tapicería	IV	-	-	1000 / DLO30 / c4	500 / DLO20 / c5
17.2.Alfombras	IV	-	-	1000 / DLO30 / c4	500 / DLO20 / c5
17.3.Artefactos eléctricos, radios, televisores, heladeras, lavarropas, etc.	IV	-	-	1000 / DLO30 / c4	500 / DLO20 / c5
17.4.Artículos de bazar y menaje	IV	-	-	1000 / DLO30 / c4	500 / DLO20 / c5
17.5.Artículos para limpieza	III	-	-	-	-
17.6.Discos	IV	-	-	1000 / DLO30 / c4	500 / DLO20 / c5
17.7.Máquinas de coser	V	-	-	1000 / DLO30 / c4	500 / DLO20 / c5
17.8.Muebles de hierro	V	-	-	1000 / DLO30 / c4	500 / DLO20 / c5
17.9.Muebles de madera y mimbre	IV	-	-	1000 / DLO30 / c4	500 / DLO20 / c5
18.Joyería, relojería y afines					
18.1.Fantasia y bisutería	V	-	-	1500 / DLO30 /	500 / DLO20 /

				c4	c5
18.2.Joyas y piedras preciosas	V	-	-	1500 / DLO30 / c4	500 / DLO20 / c5
18.3.Platería y similares	V	-	-	1500 / DLO30 / c4	500 / DLO20 / c5
18.4.Relojes	V	-	-	1500 / DLO30 / c4	500 / DLO20 / c5
19.Metales, excluida maquinaria					
19.1.Artefactos y artículos en general de metales no ferrosos (cobre, bronce, aluminio, plomo, zinc, estaño, níquel, etc.)	III	-	-	-	-
19.2.DEPOSITO DE BOZALES DE ALAMBRE PARA BOTELLAS	III	-	-	-	-
19.3.Artículos de hierro y acero	IV	-	-	1000 / DLO30/ c4	500 / DLO20 / c5
19.4.Hierro y acero en barras, perfiles, chapas, etc.	III	-	-	-	-
19.5.Metales no ferrosos en distintas formas	III	-	-	-	-
19.5.DEPOSITO DE ELASTICOS METALICOS	III	-	-	-	-
19.6.DEPOSITO DE ESTRUCTURAS METALICAS	III	-	-	-	-
19.7.DEPOSITO DE TEJIDOS Y TELAS METALICAS	III	-	-	-	-
19.8.DEPOSITO DE CAPSULAS METALICAS EN GENERAL	III	-	-	-	-
20.Vehículos y maquinaria (excluida la eléctrica)					
20.1.Automotores, sus repuestos y accesorios	III	-	-	-	-
20.2.DEPOSITO DE RODADOS	III	-	-	-	-
20.3.DEPOSITO DE REPUESTOS Y ACCESORIOS DE AUTOMOTOR	III	-	-	-	-
20.4.Bicicletas y sus repuestos y accesorios	V	-	-	1500 / DLO30 / c4	500 / DLO20 / c5
20.5.Equipos y accesorios para el transporte por agua	III	-	-	-	-
20.6.Equipos y accesorios para el transporte ferroviario	III	-	-	-	-
20.7.Equipos y accesorios rurales (implementos agrícolas mecanizados)	III	-	-	-	-
20.8.Equipos y aparatos científicos y de precisión (medicina, ingeniería, etc.)	V	-	-	1500 / DLO30 / c4	500 / DLO20 / c5

20.9.Equipos y maquinarias para la construcción	III	-	-	-	-
20.10.Contenedores	III	-	-	-	-
20.11.Maquinaria, instalaciones mecánicas para uso en la industria y sus repuestos y accesorios	III	-	-	-	-
20.12.Máquinas y equipos para oficinas (máquinas de escribir, calcular, contabilidad, etc.)	IV	-	-	1500 / DLO30 / c4	500 / DLO20 / c5
20.13.Triciclos y otros vehículos a pedal (excluidos bicicletas), sus repuestos y accesorios	V	-	-	1500 / DLO30 / c4	500 / DLO20 / c5
20.14.DEPOSITO DE EQUIPOS Y ACCESORIOS PARA EL TRANSPORTE POR AGUA Y ALMACENES Y PROVEEDURIA MARITIMA	V	-	-	1500 / DLO30 / c4	500 / DLO20 / c5
20.15.DEPOSITO DE MAQUINARIAS EN DESUSO Y REPUESTOS	V	-	-	1500 / DLO30 / c6	500 / DLO20 / c5
<b>21.Maquinaria y aparatos eléctricos</b>					
21.1.Aparatos y materiales para radiofonía y sus repuestos y accesorios	IV	-	-	1000 / DLO30 / c4	500 / DLO20 / c5
21.2.Artículos y aparatos diversos para instalaciones eléctricas (lámparas, fusibles, tomacorrientes, etc.)	IV	-	-	1000 / DLO30 / c4	500 / DLO20 / c5
21.3.Cables y conductores de electricidad	III	-	-	-	-
21.4.Motores eléctricos y sus repuestos y accesorios	III	-	-	-	-
21.5.Máquinas y equipos (computar, escribir, calcular, contabilidad, etc.)	IV	-	-	1000 / DLO30 / c4	500 / DLO20 / c5
21.6.DEPOSITO DE MAQUINAS Y EQUIPOS	IV	-	-	1000 / DLO30 / c4	500 / DLO20 / c5
<b>22.Ramos generales</b>					
22.1.Almacenes y proveedurías marítimas	III	-	-	-	-
22.2.Almacenes y ramos generales	III	-	-	-	-
<b>23.Varios</b>					
23.1.Accesorios para farmacia, hospitales, etc.	IV	-	-	1000 / DLO30 / c4	500 / DLO20 / c5
23.2.Árboles y plantas	III	-	-	-	-
23.3.Armería sin depósito y cartuchos, balas, etc.	IV	-	-	1000 / DLO30 / c4	500 / DLO20 / c5
23.4.Armería con depósito de cartuchos, balas, etc.	I	-	-	-	-
23.5.Artículos musicales	IV	-	-	1000 / DLO30 /	500 / DLO20 /

				c4	c5
23.6.Artículos para deportes.	IV	-	-	1000 / DLO30 / c4	500 / DLO20 / c5
23.7.Útiles para comercios, industrias y profesional	IV	-	-	1000 / DLO30 / c4	500 / DLO20 / c5
23.8.Consignatarios en general	III	-	-	-	-
23.9.DEPOSITO DE ARTICULOS DE UTILERIA TEATRAL	III	-	-	-	-
23.10.DEPOSITO DE MATERIAL AERONAUTICO	III	-	-	-	-
23.11.DEPOSITO DE LETREROS Y/O ANUNCIOS DE PROPAGANDA	III	-	-	-	-
23.12.DEPOSITO DE PARTES COMPONENTES DE LETREROS(LUMUNISOS O NO)	III	-	-	-	-
23.13.DEPOSITO DE ENCENDEDORES	III	-	-	-	-
23.14.DEPOSITO DE PARAGUAS	III	-	-	-	-
23.15.DEPOSITO DE MAT.PRIM.ELAB.Y SIN ELAB.Y/O PRODUCTOS TERMINADOS	III	-	-	-	-
23.16.Cuchillería	V	-	-	1500 / DLO30 / c4	500 / DLO20 / c5
23.17.Desechos de hierro, acero y otros metales	II	-	-	-	-
23.18.Desechos en general (excluidos los de hierro, acero y otros metales)	I	-	-	-	-
23.19.Diarios y revistas 1	III	-	-	-	-
23.20.Envases en general	III	-	-	-	-
23.21.Ferretería en general	IV	-	-	1000 / DLO30 / c4	500 / DLO20 / c5
23.22.Flores y semillas	IV	-	-	1000 / DLO30 / c4	500 / DLO20 / c5
23.23.Juguetería	IV	-	-	1000 / DLO30 / c4	500 / DLO20 / c5
23.24.MOLIENDA DE ESCORIAS	IV	-	-	1000 / DLO30 / c4	500 / DLO20 / c5
23.25.CLASIFICACION DE ESCORIAS	IV	-	-	1000 / DLO30 / c4	500 / DLO20 / c5
23.26.DEPOSITO DE ESCORIAS	IV	-	-	1000 / DLO30 / c4	500 / DLO20 / c5
23.27.Lubricantes, aditivos, fluidos para	III	-	-	-	-

sistemas hidráulicos y líquidos refrigerantes					
23.28.Óptica y Fotografía	IV	-	-	1000 / DLO30 / c4	500 / DLO20 / c5
23.29.Plásticos	IV	-	-	1000 / DLO30 / c4	500 / DLO20 / c5
23.30.OFICINA DISTRIB.SIN MANIPULACION DE PELICULAS CINEMATOGRAFICAS-INFLAMABLES	IV	-	-	1000 / DLO30 / c4	500 / DLO20 / c5
23.31.Productos veterinarios	III	-	-	-	-
23.32.Zapatillería	IV	-	-	1000 / DLO30 / c4	500 / DLO20 / c5

Este cuadro utiliza la referencia del artículo N° 3.3.1.

### 3.12.2. Limitación de Almacenaje

La cantidad máxima de material por cada metro cuadrado de la parcela que será permitido almacenar en las distintas clases de industrias y depósitos será el resultado de la aplicación de los Cuadros N° 3.12.3 a) y 3.12.3 b) sobre Cantidades Máximas Admisibles en Litros, en Depósitos y Carga de Fuego Equivalente en Madera.

Lo indicado para cada metro cuadrado de parcela determina la cantidad máxima a almacenar en depósitos reglamentarios, la cual en ningún caso podrá superar el máximo volumen fijado para cada depósito reglamentario por unidad de depósito; de superarse esa capacidad como resultado de la cantidad de metros cuadrados que posee el predio, se deberá ejecutar para ese excedente, recintos similares en sus características constructivas y capacidad, no comunicados entre sí.

#### 3.12.2.1. Inflamables

La cantidad total de inflamables que podrá almacenarse en un establecimiento, comprenderá las cantidades de la materia almacenada en envases en los locales depósitos para inflamables, juntamente con la autorizada en las secciones de utilización o manipuleo.

En esta cantidad total no se computará la materia prima o producto elaborado que se guarde en depósitos subterráneos reglamentarios.

A los efectos de la clasificación, se considera que un (1) litro de inflamables de primera categoría no miscible en agua es igual a dos (2) litros de igual categoría pero miscible en agua, y que a su vez, cada uno de estos tipos, es equivale a tres (3) litros de inflamables similar de segunda categoría.

Se permitirá sin depósito reglamentario hasta doscientos (200) litros de inflamables de primera categoría sin equivalencias y no más de quinientos (500) litros de segunda categoría.

### 3.12.3. Cuadros de Almacenaje

Los siguientes cuadros regulan el almacenaje:

#### Cuadro 3.12.3 a) Cantidades Máximas admisibles en litros en depósitos en función de metro cuadrado de parcela

MATERIA	DEPÓSITO DE LA CLASE							
	6		5		4		1, 2, 3	
	Por m <sup>2</sup> de parcela	En dep. reglam.	Por m <sup>2</sup> de parcela	En dep. reglam.	Por m <sup>2</sup> de parcela	En dep. reglam.	Por m <sup>2</sup> de parcela	En dep. reglam.
a) Inflamable								
1) 1a Categoría	2 litros	500 litros	4 litros	1.000	20 litros	5.000	80 litros	20.000
I) No miscible en agua	4 litros	1000 litros	8 litros	2.000	40 litros	10.000	16 litros	40.000
II) Miscible en agua								
2) 2a Categoría								
I) No miscible en agua	6 litros	1500 litros	12 litros	3.000	60 litros	15.000	240 litros	60.000
II) Miscible en agua	12 litros	3000 litros	18 litros	4.000	120 litros	50.000	480 litros	120.000

Con el permiso de las autoridades competentes y fundamentando debidamente la petición, podrá obtenerse la ampliación de los límites antedichos.

Cuadro 3.12.3 b) Carga de fuego equivalente en madera en Kg/m<sup>3</sup>. Valores permitidos

MATERIA	DEPÓSITOS CLASE				
	5	4	3	2	1
Muy Combustible	700	2.500	Sin limitación		
Combustible	700	2.500	Sin limitación		
Poco Combustible	700	2.500	Sin limitación		
Incombustible	Sin limitación				
Refractarios	Sin limitación				

Con el permiso de las autoridades competentes y fundamentando debidamente la petición podrá obtenerse la ampliación de los límites antedichos.

### 3.12.4. Acopio transitorio con declaración de cumplimiento obligatorio en prevención y protección para inflamables

Podrán almacenar en forma transitoria y especial hasta diez mil (10.000) litros -bajo todo concepto y categoría- en el Cuadro N° 3.12.3 a), aquellos que den cumplimiento obligatorio a las siguientes normas:

a) Cumplimiento de las normas técnicas del fabricante de pinturas y materias primas para pinturas, muestreo, rotulado y recepción.

- b) Cumplimiento de la norma técnica internacional emanados de los convenios de transporte de sustancias peligrosas internacionales, en lo atinente a: pinturas, materias primas para la elaboración de pinturas, muestreo, rotulado y recepción.
- c) Validación e informe de los ensayos o pruebas de prototipos de los envases de tapa móvil, de la presión hidráulica de diseño en Kilo Pascales, realizado por un profesional en ingeniería con incumbencias y matriculado.
- d) Informe de Auditoría Anual Obligatoria, realizado por un profesional en ingeniería con incumbencias y matriculado.
- e) Auditoria de la puesta a tierra y seguridad de los sistemas eléctricos y electromecánicos, realizada por un profesional en ingeniería con incumbencias y matriculado.
- f) Análisis de riesgo de acuerdo a los métodos que determine la reglamentación, realizada por un profesional en ingeniería con incumbencias y matriculado.
- g) Otros pautas de prevención y protección que determine el Organismo Competente.

### **3.12.5. Depósitos complementarios**

Cuando los depósitos resultan complementarios de una o más actividades principales, se tendrán en cuenta las siguientes disposiciones:

- a) Depósito complementario de comercio mayorista, minorista y servicios:

Los depósitos complementarios de comercio mayorista, minorista y servicios que formen parte de la misma unidad de uso y que no superen el sesenta por ciento (60%) de la superficie de dicha unidad, no serán considerados como depósitos a los efectos del área de mixtura.

Las superficies del local de venta, dependencias y almacenaje, sumadas no excederán la superficie máxima establecida para el rubro correspondiente en cada área de mixtura, según el Cuadro de Usos del Suelo N° 3.3.

- b) Depósito complementario de comercio mayorista:

Los depósitos complementarios de comercio mayorista que no cumplan con lo establecido en el inciso a) de este artículo se ajustarán a los efectos de la localización al punto 3.12.1.

- c) Depósito complementario de industria:

Los depósitos complementarios de industrias que se localicen en la misma parcela donde se desarrolla la actividad principal, se regirán a los efectos de la localización por las normas que regulen la actividad principal.

### **3.13. Estacionamiento, Bicicleta, Carga y Descarga**

Las siguientes disposiciones regulan estacionamiento, bicicletas y carga y descarga:

#### **3.13.1. Guarda y Estacionamiento**

Cada vehículo deberá tener asegurado acceso directo con ingreso y egreso hacia y desde su correspondiente cochera a la vía pública, dentro del local, sin que ello implique movilizar ningún otro vehículo para abrir paso y se deberá demostrar gráficamente la posibilidad de estacionar en



cada cochera con mínima maniobra y sin obstáculos, de acuerdo con las medidas mínimas de las cocheras, según vehículos a estacionar o guardar y de las circulaciones de acceso a los mismos, que se establecen en la normativa de Edificación.

### **3.13.2. Espacio guardacoches**

Cada vehículo deberá tener acceso directo desde la vía pública.

### **3.13.3. Disposiciones especiales para Áreas Ambientales**

En las Áreas Ambientales reguladas por su normativa específica está prohibida la construcción, ampliación y habilitación de garajes y/o playas de estacionamiento cubiertas o descubiertas.

### **3.13.4. Servidumbres de Estacionamiento, Bicicleta y Carga y Descarga**

Las servidumbres de estacionamiento, bicicleta y carga y descarga se regulan por las siguientes disposiciones:

#### **3.13.4.1. Estacionamiento**

A los efectos del cumplimiento de las prescripciones referentes a requerimientos de guarda y estacionamiento de vehículos, podrá establecerse servidumbre real con otra parcela en el que se construya un garaje de acuerdo con las siguientes condiciones:

- Su superficie o la suma de ésta con la del garaje que se construya en la parcela dominante no será inferior a la establecida por el mencionado requerimiento para este último.
- La parcela sirviente podrá estar ubicado en otra manzana a una distancia no mayor que doscientos (200) metros medidos sobre la vía pública en línea recta o quebrada, entre las intersecciones de la Línea Oficial con los ejes divisorios de ambas parcelas.
- La servidumbre debe establecerse antes de la concesión del permiso de obra en la parcela dominante, mediante escritura pública e inscripción en el Registro de la Propiedad para cada uno de las parcelas afectadas, aunque estos sean de un mismo dueño, y mientras subsiste el edificio dominante.
- El garaje comercial o playa de estacionamiento sirviente debe estar construido antes de la concesión del conforme final de obra de la parcela dominante.
- Una misma parcela podrá servir a varios edificios que se encuentren en las condiciones establecidas en el presente artículo, siempre que en él se acumulen las superficies requeridas en cada uno de los casos.

#### **3.13.4.2. Bicicleta**

A los efectos del cumplimiento de las prescripciones referentes a requerimientos de bicicletas, podrá establecerse servidumbre real con otro predio en el que se construya “playa de estacionamiento o garaje comercial” de acuerdo con las siguientes condiciones:

- El predio sirviente podrá estar ubicado en otra manzana a una distancia no mayor que doscientos (200) metros medidos sobre la vía pública en línea recta o quebrada, entre las intersecciones de la Línea Oficial con los ejes divisorios de ambos predios.
- La servidumbre debe establecerse antes de la concesión del permiso de obra en el predio

dominante, mediante escritura pública e inscripción en el Registro de la Propiedad para cada uno de los predios afectados, aunque estos sean de un mismo dueño, y mientras subsiste el edificio dominante.

- El garaje comercial o playa de estacionamiento sirviente debe estar construido antes de la concesión del conforme final de obra del predio dominante.
- Un mismo predio podrá servir a varios edificios que se encuentren en las condiciones establecidas en el presente artículo, siempre que en él se acumulan las superficies requeridas en cada uno de los casos.

### **3.13.4.3. Carga y descarga**

En relación a los requerimientos de carga y descarga en las Áreas Ambientales.

- No será de aplicación el artículo 3.13.5 inc. a) y b).
- Los usos comprendidos en la Descripción “Servicio alimentación en general” no podrán realizar la carga y descarga de mercaderías en la vía pública.
- Podrá establecerse servidumbre real con otro predio en el que se construya “playa de estacionamiento o garaje comercial” de acuerdo con las siguientes condiciones:

Su superficie o la suma de ésta con la de la “playa de estacionamiento y garaje comercial” que exista en el predio dominante no será inferior a la establecida por el mencionado requerimiento para este último.

El predio sirviente podrá estar ubicado en otra manzana a una distancia no mayor que doscientos (200) metros medidos sobre la vía pública en línea recta o quebrada, entre las intersecciones de la Línea Oficial con las líneas divisorias de ambas parcelas.

La servidumbre debe establecerse antes de la concesión del permiso de obra en el predio dominante, mediante escritura pública e inscripción en el Registro de la Propiedad para cada uno de los predios afectados, aunque estos sean de un mismo dueño, y mientras subsiste el edificio dominante.

El garaje comercial o playa de estacionamiento sirviente debe estar construido antes de la concesión del conforme final de obra del predio dominante.

Un mismo predio podrá servir a varios edificios que se encuentren en las condiciones establecidas en el presente artículo, siempre que en él se acumulan las superficies requeridas en cada uno de los casos.

### **3.13.5. Casos Especiales**

Las siguientes disposiciones rigen para los requerimientos de carga y descarga, y estacionamiento:

#### **3.13.5.1. En edificios**

Los requerimientos de carga y descarga, y estacionamiento para vehículos previstos en el Cuadro de Usos del Suelo N° 3.3 serán optativos para los edificios que se hallaren en las siguientes condiciones:

- a) En parcelas cuyo ancho libre sea menor de diez (10) metros.
- b) En edificios preexistentes cuando cuenten con planos aprobados con anterioridad al 01/05/1977 en los que se prevean los siguientes usos:
- Categoría Educación en todos sus rubros
  - Vivienda individual
  - Vivienda colectiva
  - Oficina comercial
  - Estudios y consultorios profesionales
- c) En las actividades productivas a desarrollarse en las Áreas de Media Mixtura de Usos (2 y 3) y en la Alta Mixtura de Usos (4) cuyo ancho de calle sea menor a diecisiete metros treinta centímetros (17,30m), los requerimientos de carga y descarga son de cumplimiento obligatorio no siendo de aplicación lo dispuesto en el inciso a) de este punto.

Para las actividades productivas a desarrollarse en las Áreas de Baja Mixtura de Usos (1), sin perjuicio del cumplimiento de lo establecido en el punto c), el Consejo evaluará en cada caso, la conveniencia o no de su localización.

#### **3.13.5.2. En edificios ampliados**

Cuando la ampliación supere el cincuenta por ciento (50%) de la superficie cubierta preexistente, los requerimientos de carga y descarga, guarda y estacionamiento para vehículos previsto en el Cuadro de Usos N° 3.3 serán exigibles en función de la superficie total resultante de sumar lo existente y lo ampliado, salvo el caso de edificios catalogados conforme las previsiones del TITULO IX.

Cuando la ampliación no supere el 50% de la superficie cubierta preexistente, los citados requerimientos serán exigibles en función de la superficie de la obra nueva correspondiente a la ampliación salvo el caso de edificios catalogados conforme las previsiones del TITULO IX.

No serán exigibles dichos requerimientos, cuando las ampliaciones no superen el 50% de la superficie cubierta preexistente, en los siguientes usos:

- Categoría Educación en todos sus rubros
- Vivienda individual
- Vivienda colectiva
- Oficina comercial
- Estudios y consultorios profesionales

#### **3.13.5.3. En edificios reformados o transformados**

Cuando el valor de las reformas o transformaciones supere el 50% del valor económico de las construcciones preexistentes, se deberá cumplir con los requerimientos de carga y descarga, guarda y estacionamiento para vehículos previstos en el Cuadro de Usos N° 3.3 en función de la totalidad de la superficie cubierta de los mismos. La determinación del porcentual, así como el valor al cual se refiere, se llevará a cabo con la intervención de los Organismos Competentes.

Cuando el valor de las reformas o transformaciones no supere el 50% del valor de las construcciones preexistentes, los citados requerimientos no serán exigibles.

### **3.14. Uso Portuario**

Corresponden a las áreas afectadas a la actividad portuaria. Están delimitadas según Plano de Edificabilidad y Usos del Suelo. Sus usos son aquellos derivados de la actividad portuaria y los usos complementarios indispensables para el desarrollo de dicha actividad.

Ante cada requerimiento que se formule, para la implantación de un uso no portuario, el Consejo analizará la procedencia del caso y propondrá las normas correspondientes.

La Nación ejercerá la jurisdicción federal de la navegación y el comercio exterior, con carácter restrictivo. Las autoridades locales conservan los poderes de policía e imposición en tanto no interfieran en el cumplimiento de aquellos fines.

### **3.15. Uso Ferroviario y Vías Férreas**

Las siguientes disposiciones regulan usos en estaciones ferroviarias, bajo viaductos ferroviarios y estaciones ferroviarias

#### **3.15.1. Estaciones Ferroviarias**

En los edificios de las estaciones ferroviarias destinadas al transporte de pasajeros, se admite localizar los usos permitidos en las Área de Alta Mixtura de Usos (4), comprendidos en las Descripciones: “comercio minorista de productos de abasto y alimenticios”, “alimenticios en general y gastronomía”, “comercio minorista alimenticios por sistema de venta”, “comercio minorista no alimenticios por sistema de venta” y “comercio minorista excluido comestibles como uso principal” del Cuadro de Usos del Suelo N° 3.3 permitidos en la citada Área de Mixtura de Usos, hasta un máximo del 40% de su superficie cubierta, sin ocupar andenes ni medios de salida, donde queda prohibida toda actividad que dificulte el traslado y la libre circulación de los pasajeros.

En las Estaciones Ferroviarias la Nación ejerce restrictivamente la jurisdicción federal ferroviaria.

#### **3.15.2. Bajo viaductos ferroviarios**

En los bajo viaductos ferroviarios, se permitirá localizar los usos permitidos en las Áreas de Media Mixtura de Usos (2 y 3), excluidos los usos de las categorías “Residencial”, “Educación”. Se permiten sólo los rubros " Centro de Salud y Acción Comunitaria de la Red Sanitaria de la Ciudad de Buenos Aires" y "Vacunatorio" de la categoría “Sanidad”.

### **3.16. Estaciones Subterráneas**

En los edificios de las estaciones de subterráneos, se admite localizar los usos permitidos en las Área de Alta Mixtura de Usos (4), comprendidos en las Descripciones: “comercio minorista de productos de abasto y alimenticios”, “alimenticios en general y gastronomía”, “comercio minorista alimenticios por sistema de venta”, “comercio minorista no alimenticios por sistema de venta” y “comercio minorista excluido comestibles como uso principal” del Cuadro de Usos de Suelo N° 3.3 hasta un máximo del cuarenta por ciento (40%) de su superficie cubierta, sin ocupar andenes ni medios de salida, donde queda prohibida toda actividad que dificulte el traslado y la

libre circulación de los pasajeros.

## **Título 4. Cesiones De Espacio Público, Parcelamiento y Apertura De Vías Públicas**

### **4.1. Cesiones de espacio público**

Todo parcelamiento que exija la apertura de vía pública o propuesta de urbanización referida a una superficie superior a una hectárea y media (1,5 ha), obligará a la cesión de dominio gratuita a la Ciudad de una superficie de terreno no menor del veinticinco por ciento (25%) ni mayor del cincuenta por ciento (50%) del total de la superficie de la parcela, afectada para uso y utilidad pública.

En todos los casos deberá destinarse no menos de una tercera parte de la superficie cedida a espacios verdes de uso público y acceso irrestricto.

En el parcelamiento de tierras de propiedad del Estado Nacional pasibles de enajenación o des-afectadas del dominio o de un servicio público se destinará como mínimo el sesenta y cinco por ciento (65%) de la superficie total para uso y utilidad pública transfiriéndose su dominio a la Ciudad. Deberá afectarse especial y preferentemente dicha superficie a la generación de nuevos espacios verdes parqueados.

Quedan exceptuados de la presente norma los parcelamientos del TÍTULO VIII.

### **4.2. Parcelamiento**

Las parcelas se dispondrán de modo que las líneas divisorias laterales, en cuanto sea posible, se hallen en ángulo recto con la L.O. o sigan el radio en los casos de curva.

Queda prohibido el parcelamiento en terrenos de los cuales resulten parcelas que no tengan acceso a vía pública.

#### **4.2.1. División y Parcelas Mínimas**

La división y parcelas mínimas se rige por las siguientes disposiciones, salvo para las áreas reguladas en el Anexo II “Áreas Especiales Individualizadas” que se rigen por sus normas especiales.

a) Caso general: Las parcelas resultantes de una subdivisión tendrán una superficie mínima de trescientos (300) m<sup>2</sup> y un ancho mínimo de diez (10) metros.

La figura geométrica que constituya la nueva parcela deberá poder contener un rectángulo cuyos lados estén en relación no mayor que 2,5. El área de dicho rectángulo deberá ser igual o mayor que el porcentaje de la superficie total de la parcela que resulte de la aplicación de la siguiente función lineal:

$$X\% = 70 - S/100$$

Siendo X% el porcentaje de la superficie total de la parcela y S la superficie total de la parcela.

Para parcelas mayores de cuatro mil (4.000) m<sup>2</sup> el referido porcentaje no podrá ser menor que el treinta por ciento (30%).

La medida de por lo menos uno (1) de los frentes de las parcelas resultantes deberá ser igual o mayor que el lado menor del referido rectángulo.

b) Caso de parcela de esquina: Se procederá según se establece en el inciso a) y a los efectos del cómputo de la superficie mínima, se considerará como parte de ella la de la vía pública com-

prendida entre la L.O.E. y las prolongaciones de las L.O. de las calles concurrentes.

#### **4.2.2. Subdivisión y redistribución parcelaria**

La subdivisión y redistribución parcelaria se rige por las siguientes disposiciones, salvo para las áreas reguladas en el Anexo II “Áreas Especiales Individualizadas” que se rigen por sus normas especiales.

a) De una parcela se pueden separar fracciones para acrecentar otras colindantes, siempre que la parcela cedente quede con las dimensiones mínimas establecidas en estas normas. La parcela cedente puede quedar con dimensiones menores a las reglamentarias únicamente si a juicio del Organismo Competente se produce una mejora en la conformación de las parcelas resultantes.

b) Se admite el englobamiento de parcelas.

c) Se admite la subdivisión en parcelas de medidas insuficientes cuando concurren los siguientes requisitos: que la parcela indivisa hayan surgido por unificación administrativa sin la expresa conformidad del propietario y que conste en el Registro de Propiedad Inmueble la individualización de las parcelas.

#### **4.2.3. Subdivisión y redistribución de parcelas edificadas**

a) Sólo se autorizará la subdivisión o redistribución de parcelas edificadas, cuando se demuestre que las construcciones que se desean mantener se ajustan al presente Código y a la normativa de Edificación.

b) Las parcelas resultantes de la subdivisión de parcelas edificadas deberán cumplir con lo dispuesto en el presente Código.

#### **4.2.4. Subdivisión de parcelas intermedias con frente a dos o más calles**

Una parcela intermedia con frente a más de una calle puede ser subdividida para formar parcelas autónomas sobre cada calle aun cuando los frentes de las parcelas resultantes sean menores que los establecidos en este Título y siempre que, a juicio del Organismo Competente, se mejore la conformación del parcelamiento de la manzana.

#### **4.2.5. Derecho de Superficie y Subdivisión**

Para la aprobación de obras y usos de suelo bajo el régimen de derecho de superficie no resulta necesario subdividir en propiedad horizontal.

### **4.3. Apertura de Vías Públicas**

La distribución de vías públicas y espacios de dominio público de la Ciudad será proyectada considerando el tránsito de la zona, debiendo proponerse por el Organismo Competente a la legislatura de la Ciudad Autónoma de Buenos Aires. El ancho de las calles no será menor que diecisiete metros con treinta y dos centímetros (17,32m) y el de los pasajes que once metros con treinta y seis centímetros (11,36m), excepto para el caso de las Áreas contempladas en el Anexo II “Áreas Especiales Individualizadas” y que son reguladas por los Títulos VII, VIII y IX.

#### **4.3.1. Inmuebles Afectados a Apertura o Ensanche**

En un predio afectado por apertura, ensanche, rectificación de vía pública, traza de autopistas

urbanas o por línea de edificación particularizada, se pueden realizar obras de edificación en la fracción del predio comprendida entre la antigua y la nueva L.O., siempre que el propietario:

a) Renuncie al mayor valor originado por dichas obras y a reclamar al daño que eventualmente pueda causar su supresión.

b) Se comprometa a ejecutar o completar fachada y/o tejido morfológico conforme lo establecido en este Código, cuando la edificación afectada por la obra pública se demuela.

c) Limite la edificación a Planta Baja y Primer Piso.

#### **4.3.2. Afectación a Ensanche en Vías de Ferrocarril General San Martín y Domingo Faustino Sarmiento**

Destínase a vía pública una franja de ancho mínimo igual a cuarenta y ocho (48) metros que comprende las actuales zonas de vías férreas que se desarrollan dentro de la Ciudad Autónoma de Buenos Aires, pertenecientes a las líneas General San Martín y Domingo Faustino Sarmiento, a determinar por el Organismo Competente en materia Catastral.

En los tramos en los cuales se encuentra flanqueada por calles la zona de vías del Tren Argentino Gral. Urquiza se mantienen las Líneas Oficiales actuales. En los tramos restantes de dicha vía férrea, destínase a vía pública una franja determinada por el Organismo Competente en materia Catastral.

En los predios de propiedad particular que resulten afectados por el trazado de las vías públicas establecidas, solo se permitirá construir si se cumplen las condiciones del artículo 4.3.1.



## **Título 5. Sistema de Movilidad**

### **5.1. Movilidad Sustentable**

Se entiende por movilidad sustentable al conjunto de estrategias urbanísticas y acciones que apuntan a la consolidación de un sistema de transporte eficiente y sostenible en términos medioambientales, sociales, económicas y culturales, en la cual el peatón es un eje prioritario de las intervenciones.

### **5.2. Sistema De Movilidad**

El Sistema de Movilidad y la Red Vial son parte constitutiva de la Ciudad y se entienden como el soporte de cuatro funciones complementarias entre sí:

- a. **Accesibilidad territorial:** Implica la posibilidad de interacción entre las parcelas frentistas y la infraestructura del transporte público, en particular, y de movilidad, en general.
- b. **Ambiental:** Tiene como objeto asegurar buenas condiciones de asoleamiento y ventilación para propiciar las condiciones de habitabilidad, tanto de los espacios habitables frentistas como del espacio público en general y la posibilidad de dar soporte a la vegetación, el arbolado y el mobiliario urbano.
- c. **Social:** Es aquella que reconoce a este espacio como el lugar en el que las personas ejercen la movilidad, el encuentro, la interacción y la permanencia ocasional.
- d. **Tránsito:** Comprende la posibilidad de desplazamiento de personas y de cargas a través modos motorizados y no motorizados.

#### **5.2.1. El Sistema quedará complementado con Políticas, Planes, Programas que dicten los Organismos Competentes de conformidad a su normativa específica. Modos de Transporte**

Los modos de transporte enunciados a continuación contribuyen a la accesibilidad de los ciudadanos al transporte público y a la movilidad sustentable a través de la intermodalidad y continuidad de los movimientos que realizan a diario en la Ciudad y fomenta un desarrollo urbano orientado al transporte.

Cada modo se regula por su normativa específica y forman parte los subsistemas descritos a continuación.

- a) Red Expreso Regionales (RER)
- b) Sistema ferroviario complementario
- c) Red Subterráneo (SUBTE)
- d) Sistema de transporte público por automotor masivo, rápido, diferenciado y en red (METROBUS)
- e) Sistema de Transporte Público de Bicicletas (STPB)

La intermodalidad podrá generarse a través de Centros de Traslado.

### 5.3. Jerarquización de Red Vial

La Red Vial es el principal soporte de los flujos generados por las actividades urbanas, determinando la localización de las mismas, su accesibilidad y sus limitaciones de expansión.

La Jerarquización de la Red Vial tendrá como objeto definir las características funcionales de las distintas arterias que componen la vialidad de la Ciudad.

A los efectos del presente Código y de acuerdo a los lineamientos generales del artículo 5.1, en función de las características morfológicas y operativas, la red vial se clasifica en:

a) Vías Primarias: Ejes de escala metropolitana compuesta por autopistas y avenidas de tránsito rápido. En cuanto a la función de tránsito cumple el rol de canalizar los movimientos de larga distancia y de conexión y distribución de viajes de ingreso, egreso o pasantes que atraviesan la Ciudad sin detenerse.

b) Vías Secundarias: Ejes de escala local integradas mayoritariamente por avenidas de mano única o doble mano, y calles o pares de calles de distribución. En cuanto a la función de tránsito están dedicados principalmente a los corredores de transporte público y la posibilidad de acceder a él, brindan conexión a los puntos no alcanzados por las vías primarias y distribuyen el tránsito urbano e interurbano hacia otras vías secundarias y terciarias.

c) Vías Terciarias: Ejes de escala barrial donde la capacidad de tránsito debe adaptarse a los requerimientos de las demás funciones; comprendidas por todas las calles de la Ciudad que no integran las redes primarias y secundarias. En cuanto a la función de tránsito su principal rol es la de canalizar predominantemente movimientos internos cortos, con escasa o nula presencia de tránsito pasante.

### 5.4. Vías con L.E. Particularizadas

En las nuevas construcciones que se ejecuten con posterioridad a la afectación de L.E. Particularizada con frente a las calles enumeradas en el Cuadro N° 5.4 deberá respetarse el retiro de frente al eje de calle que en el mismo se indica.

La franja de terreno comprendida entre la L.O. y la L.E. resultante del retiro previsto deberá ajustarse a lo dispuesto en el artículo 4.3.1 de este Código.

Cuadro N° 5.4 Vías con L.E. Particularizadas

Avenida O Calle	Tramo	Distancia Al Eje En Metros	Ancho Total En Metros
Acosta, Mariano	Av Rivadavia - Av Perito Moreno	13	26
Acosta, Mariano	Av Gral, Fernandez De La Cruz - Av Cnel Roca	13	26
Acoyte	Avellaneda - Neuquen	13	26
Acoyte	Av Diaz Velez - Av Angel Gallardo	13	26
Alcorta, Amancio	Av Velez Sarsfield - Brandsen	13	26

Alcorta, Amancio	Zavaleta - Av Perito Moreno	26	52
Alvarez Jonte	Concordia - Punta Arenas	15	30
Avellaneda	Espinosa - Rio De Janeiro	13	26
Boedo	Venezuela - Av Rivadavia	13	26
Boyaca	Mendez De Andes - Av Alvarez Jonte	13	26
Bulnes	Av Rivadavia - Av Honduras	13	26
California	Vieytes - Av Don Pedro De Mendoza	13	26
Castañares	Av, Escalada- Av Lafuente	16,5	33
Congreso	Miller - Diaz Colodrero	13	26
Congreso	Av Del Libertador - Av Donado	13	26
Del Barco Centenera	Av Juan Bautista Alberdi - Av Pedro Goyena	15	30
Del Barco Centenera	Jose Bonifacio - Av Asamblea	15	30
Diaz Velez	Hidalgo- Valentin Virasoro	13	26
Directorio	Av Gral Paz - Lisandro De La Torre	13	26
Escalada	Av Rivadavia - Av Gral Tte Luis Dellepiane	13	26
Iriarte	Vieytes - Av Manuel Montes De Oca	13	26
Crisologo Larralde	Av Del Libertador - Av Gral Paz	13	26
Miranda	Av Juan B Justo - Concordia	15	30
Nazca	Av Francisco Beiro - Av Alvarellos	13	26
Peron, Eva	Del Barco Centenera - Av Varela	15	30
Piedrabuena	Av Argentina - Av Gral Tte Luis Dellepiane	13	26
Punta Arenas	Av Alvarez Jonte - Av San Martin	15	30
Punta Arenas	Av San Martin - Av Warnes	15	30
Punta Arenas	Av Warnes - Av Del Campo	13	26
Rio De Janeiro	Avellaneda - Av Diaz Velez	13	26
Segurola	Av Rivadavia - Av Gral Mosconi	13	26

Suarez	Av Velez Sarsfield - Av Don Pedro De Mendoza	13	26
Vieytes	Suarez - Av Don Pedro De Mendoza	13	26
Warnes	Av Juan B Justo - Malabia	13	26

### 5.5. Vías con afectaciones a aperturas o ensanches

Las vías enunciadas en el Cuadro N° 5.5 a1, a2, b y c siguiente se encuentran afectadas a apertura o ensanche con declaración de utilidad pública y sujeción a expropiación de las parcelas o partes necesarias a aquellos fines.

#### Cuadro N° 5.5 a1 Arterias afectadas ensanche con declaración de utilidad pública y sujeción a expropiación de las parcelas o partes necesarias a aquellos fines

Avenida	Tramo	Ancho Total En Metros
Alberdi, Juan Bautista	Av San Pedrito - Pumacahua	26
Juramento	Av Cramer - Av Cabildo	26
Escalada	Dellepiane, Luis J., Tte. Gral., Av. - Av Fernandez De La Cruz Gral	10,5

#### Cuadro N° 5.5 a2 Arterias afectadas ensanche con declaración de utilidad pública y sujeción a expropiación de las parcelas o partes necesarias a aquellos fines

Arterias Afectadas a Ensanche, Avenida o Calle	Tramo
Asamblea	Curapaligüe – Carabobo, Av.
AU7 Autopista Cámpora, Héctor J.	Dellepiane, Luis J., Tte. Gral., Av. – 27 De Febrero, Av.
Bogotá	Bahía Blanca – Argerich
Corrientes	Alem, Leandro N., Av. – Bouchard
De Los Constituyentes	Cabezón, José León – Mosconi, Av.
Del Barco Centenera	Rivadavia, Av. – Alberdi, Juan Bautista, Av.
Del Barco Centenera	Goyena, Pedro, Av. – Bonifacio, José
Elcano	Crámer, Av. – Zuberbuhler, Carlos E.
Fernández De La Cruz, Francisco, Gral.	Lacarra – De La Plata, Av.
García Del Río	Pérez, Roque – Pinto

Herrera	California – Cruz, Osvaldo
De Herrera, Luis Alberto	Rucci, J. I – Echeandía
De Herrera, Luis Alberto	Rucci, J. I – Hubac
Iguazú	Alcorta, Amancio, Av. – Ancaste
Martín, Benito Quinquela	Jovellanos, Melchor G. De – Isabel La Católica
Mendoza, Don Pedro De	Brasil – Necochea
Mendoza, Don Pedro De	Irala – Vieytes
Montes De Oca, Manuel	Cruz Osvaldo, Av. – Mendoza, Don Pedro De, Av.
Moreno, Perito	Dellepiane, Luis J., Tte. Gral., Av. – Alcorta, Amancio, Av.
Naón Rómulo S. Dr	Olazabal - Monroe, Av.
Oruro	San Juan, Av. – Humberto 1°
Paz, General	Curupaytí – Cuenca
Paseo Colón	Calvo, Carlos - García, Martín, Av.
Saladillo	Perón, Eva, Av. – Argentina, Av.
Santa Fe	Fray Justo Santa María De Oro - Bullrich Intendente Av.
Santander	Piedrabuena, Av. - Argentina, Av.
Ruiz Huidobro	Holmberg - Melián
Triunvirato	Olazabal - Echeverría
Yrigoyen, Hipólito	Combate De Los Pozos – Entre Ríos, Av.

**Cuadro N° 5.5 c Arterias sujetas a apertura con declaración de utilidad pública y sujeción a expropiación de las parcelas o partes necesarias a aquellos fines**

Arteria Avenida o Calle Afectada a Apertura	Tramo
3 de Febrero	Monroe - F. D. Roosevelt
Iguazú	Ancaste - Herminio Masantonio
12 de Octubre	Cucha Cucha hasta su cierre
Aguirre	Darwin - Humboldt
Albarracín	Provincias Unidas - Vernet, Av.
Angaco, Pje.	Treinta y Tres Orientales - Bocayuva, Quintino

Argentina	Piedrabuena, Av. - Santander
Atahualpa	Escalada de San Martín, Remedios - Díaz, César, Gral.
Atuel	Ancaste - Grito de Asencio
Avalle	Caseros, Av. - Chiclana, Av.
Avellaneda	Neuquén - Colpayo
Bacacay	Repetto, Nicolás, Dr. - García Lorca, Federico
Beauchef	Rivadavia, Av. - Rosario
Berg, Carlos	27 de Febrero, Av. - Ferré
Bidegain, Pedro Pje.	Treinta y Tres Orientales - Bocayuva, Quintino
Bonorino, Esteban, Cnel.	27 de Febrero, Av. - Ferré
Bonorino, Esteban, Cnel.	Tabare - vías del FF.CC. Belgrano
Caldas	Leiva - Concepción Arenal
Calle sin nombre	E, Finochietto - Gral Hornos
Camargo	Dorrego, Av. – Humboldt
Cañada de Gómez	Saraza – Castañares, Av.
Carlos María Ramírez	Av. Perito Moreno - José Pío Mujica
Castillo	Darwin - Humboldt
Cochabamba	Huergo Ing. - Alicia Moreau de Justo
Coronda	Rivadavia, Av. – Burgos
Corrales	Tilcara - José Pío Mujica
Cucha Cucha	12 de Octubre – Punta Arenas, Av.
Curupaytí	Paz, General, Av. – Escobar
Darregueyra	Santa Fe, Av. – Juncal
De la Torre, Lisandro	López, Cándido – Santander
Del Valle, Aristóbulo	Del Valle Iberlucea, Dr. Enrique
Echeverría	Montañeses - Av. Virrey Vertiz.
El Salvador	Godoy Cruz – Justo, Juan B. , Av.
Enrique Ochoa	Ancaste - Grito de Asencio
F. D. Roosevelt	3 de Febrero - O'Higgins

Famatina	Monteagudo - Zavaleta
Finochietto	Gral Hornos – Av. Montes de Oca
Fournier	Av. Perito Moreno - José Pío Mujica
García, Teodoro	Fraga - vías del FFCC Gral. Urquiza
Grito de Asencio	Iguazú - Monteagudo
Gutenberg	Álvarez, Donato, Tte. Gral., Av - .Ávalos
Itaquí	Crespo – de Vedia, Agustín
Iturri	Leiva - Av. Dorrego
Janer, Ana María	Fonrouge – Miralla
Luna	Olavarría – Vías del FFCC Gral. Roca
Mar dulce	Río cuarto - Riachuelo
Martín Rodríguez	Arzobispo Espinoza – Cnel Tomás Espora
Matienco, Benjamín, Tte.	Crámer – Vías del FFCC Gral. Mitre
Monasterio	Olavarría – Vías del FFCC ex Gral. Roca
Monte	Araujo – Corvalán
Montenegro	Concepción Arenal y Santos Dumont.
Morlote	Punta Arenas – Tronador
Morlote	Tronador y Estomba
O´Gorman	27 de Febrero, Av. – Ferré
Olleros	Av. Corrientes-Av. Guzmán
Paracas	Arolas, Eduardo – Brandsen
Parque, Av.	Paz, Gral., Av. – Congreso, Av.
Primera Junta	Araujo – Corvalán
Rafaela	Benedetti, Osvaldo Ernesto, Dip. Nac. – Lacarra
Repetto, Nicolás, Dr.	Yerbal – Bacacay
Roca, Julio Argentino, Pte., Av. (Diagonal Sur)	Piedras – Irigoyen, Bernardo de
Roma	Ruiz de los llanos – Irigoyen
Ruy Díaz de Guzmán	Pinzón – Villafañe, Wenceslao
Salmún Feijoo, José Aaron	Quinquela Martín, Benito –Alvarado

Santa Magdalena	Santo Domingo – Villarino
Santa María del Buen Aire	Luján – Riachuelo
Sin nombre oficial e/Figueroa Alcorta y Chonino	Cavia – Casares
Tabare	Las Palmas y Jose Pio Mujica
Triunvirato	Elcano Av - Forest Av
Uspallata	Baigorri – Perdriel
Vera	Humboldt y Fitz Roy
Viedma, Francisco de	Madero – Barragán
Viedma, Francisco de	Cuzco – Paz, Gral., Av.
Vilela	Donado – Machain
Villafañe Wenceslao	Del Valle Iberlucea Enrique Dr. - vías del FFCC Gral Roca
Villafañe Wenceslao	Irala y FFCC ex Gral. Roca
Villarino	Vieytes – San Antonio
Villarroel	Humboldt y Fitz Roy
Zamudio	Beiró, Francisco, Av. – Tinogasta

## 5.6. Controles Viales – Zona de Seguridad de la Bocacalle

Se denomina “Zona de Seguridad de la Bocacalle” al polígono determinado por las L.O.E. y sus prolongaciones virtuales. Dentro de la zona de seguridad de la bocacalle quedan prohibidos el estacionamiento de vehículos y la colocación de cualquier objeto con excepción de las columnas de soporte de instalaciones de servicios públicos, las de señalización luminosa y las de nomenclatura vial.

+



## Título 6. Normas de Edificabilidad.

### 6.1. Clasificación de Unidades de Edificabilidad

La Edificabilidad define la constructibilidad aplicable a cada Unidad de la Ciudad de Buenos Aires de conformidad a la siguiente clasificación:

#### a) Corredores Altos (C.A.)

Son los corredores centrales. Concentran actividades, modos de transporte y densidad, con un alto grado de consolidación. Sus alturas guardan relación con el ancho de los espacios públicos que enfrentan.

#### b) Corredores Medios (C.M.)

Son los corredores principales. Concentran actividades, modos de transporte y densidades, con un menor grado de consolidación.

#### c) Unidades de Sustentabilidad de Altura Alta (U.S.A.A.)

Son las áreas de la ciudad de menor altura que los corredores, con alturas adecuadas a los espacios públicos de calles y avenidas barriales.

#### d) Unidades de Sustentabilidad de Altura Media (U.S.A.M.)

Son las áreas de la ciudad con alturas de escala media, adecuadas para un carácter residencial mixto con cercanía a corredores y centros barriales.

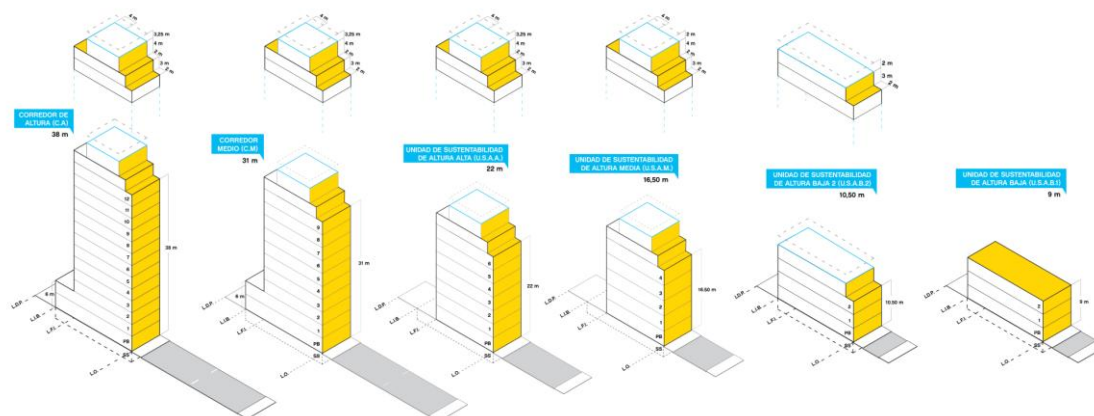
#### e) Unidades de Sustentabilidad de Altura Baja (U.S.A.B.)

Son las áreas de la ciudad de alturas menores, adecuadas para el desarrollo principalmente de actividades residenciales y se divide en U.S.A.B. 1 y 2.

La delimitación geográfica que corresponde a cada una de ellas se encuentra en el Plano de Edificabilidad y Usos.

### 6.2. Condiciones de la Edificabilidad

La Edificabilidad posee las siguientes condiciones:



### 6.2.1. Corredores Altos (C.A.)

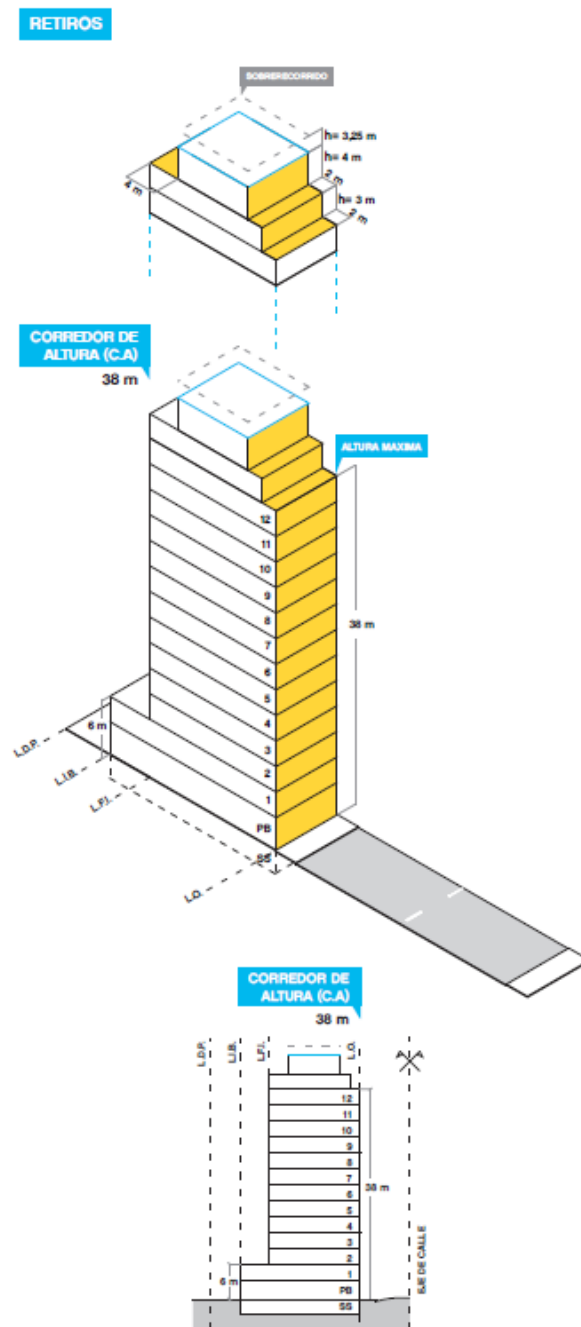
La edificabilidad máxima se corresponde con una Altura Máxima de treinta y ocho (38) metros, con una Planta Baja y un máximo de doce (12) pisos sobre L.O., sin contar los entresuelos que se proyecten de conformidad a la normativa de edificación.

El área edificable se encuentra limitada por L.O. y la L.F.I.

Entre L.O. y la L.I.B. se podrá edificar un basamento hasta los seis (6) metros de altura.

Entre L.O. y la L.I.B. se podrá edificar subsuelo según el artículo 6.6.

En parcelas de esquina estará definido por la L.O.E. En los casos de retiros obligatorios, estará definido por la L.E.



## 6.2.2. Corredores Medios (C.M.)

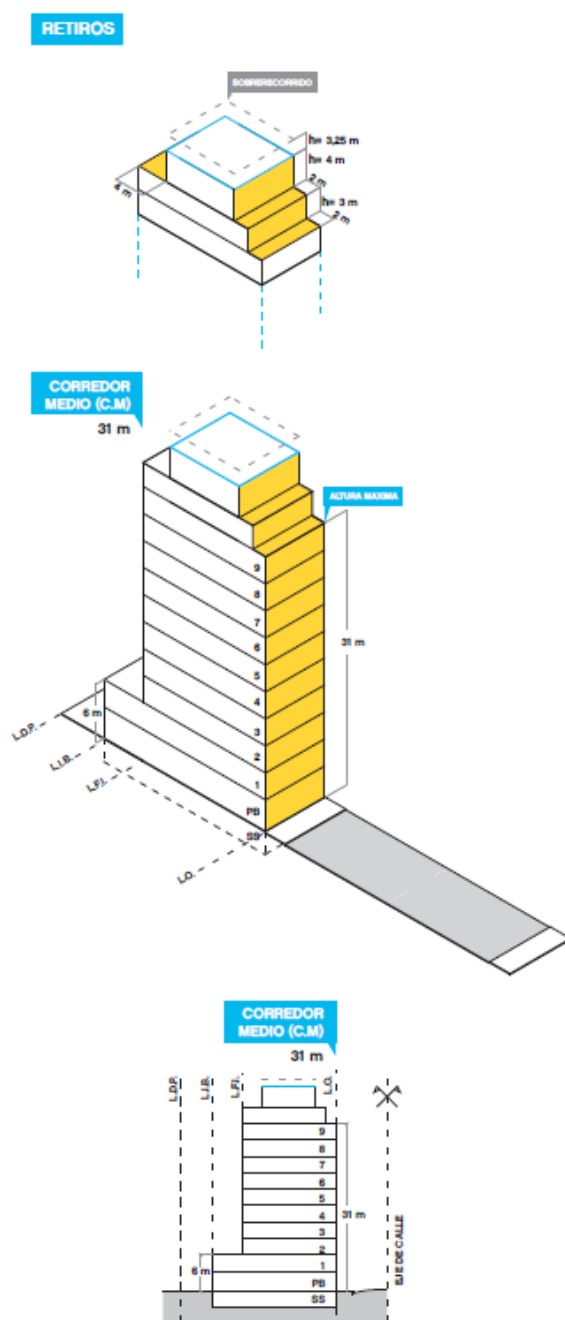
La edificabilidad máxima se corresponde con una Altura Máxima de treinta y uno (31) metros con una Planta Baja y un máximo de nueve (9) pisos sobre L.O., sin contar los entresuelos que se proyecten de conformidad a la normativa de edificación.

El área edificable se encuentra limitada por L.O. y la L.F.I.

Entre L.O. y la L.I.B. se podrá edificar un basamento hasta los seis (6) metros de altura.

Entre L.O. y la L.I.B. se podrá edificar subsuelo según el artículo 6.6

En parcelas de esquina estará definido por la L.O.E. En los casos de retiros obligatorios, estará definido por la L.E.



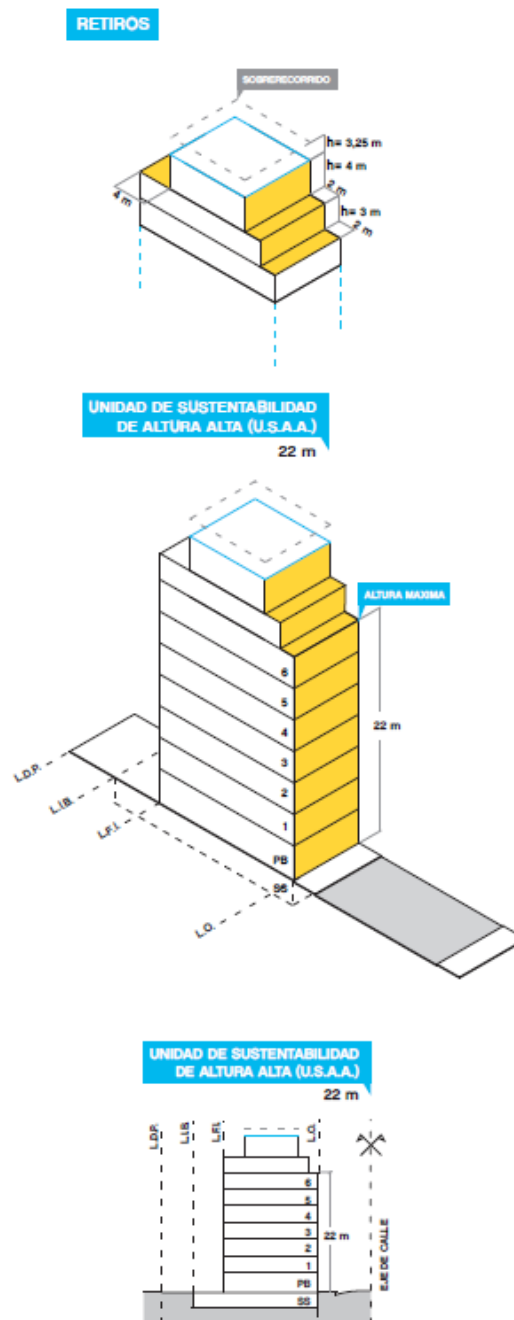
### 6.2.3. Unidades de Sustentabilidad de Altura Alta (U.S.A.A.)

La edificabilidad máxima se corresponde con una Altura Máxima de veintidós (22) metros con una Planta Baja y un máximo de seis (6) pisos sobre L.O., sin contar los entresuelos que se proyecten de conformidad a la normativa de edificación.

El área edificable se encuentra limitada por L.O. y la L.F.I.

Entre L.O. y la L.I.B. se podrá edificar subsuelo según el artículo 6.6.

En parcelas de esquina estará definido por la L.O.E. En los casos de retiros obligatorios, estará definido por la L.E.



### 6.2.4. Unidades de Sustentabilidad de Altura Media (U.S.A.M.)

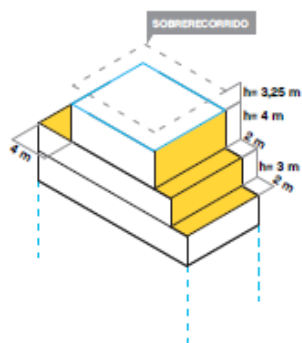
La edificabilidad máxima se corresponde con una Altura Máxima de dieciseis metros con cincuenta centímetros (16,50m) con una Planta Baja y un máximo de cuatro (4) pisos sobre L.O., sin contar los entresuelos que se proyecten de conformidad a la normativa de edificación.

El área edificable se encuentra limitada por L.O. y la L.F.I.

Entre L.O. y la L.I.B. se podrá edificar subsuelo según el artículo 6.6.

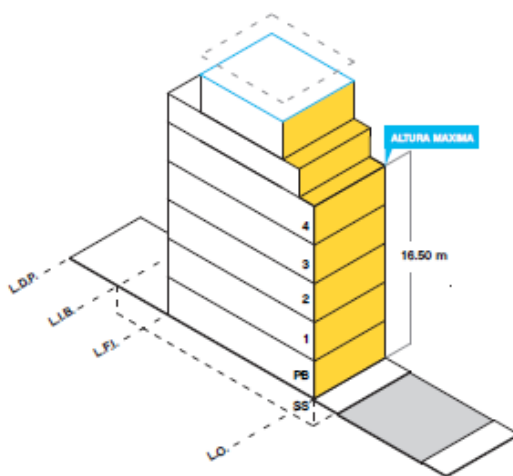
En parcelas de esquina estará definido por la L.O.E. En los casos de retiros obligatorios, estará definido por la L.E.

#### RETIROS



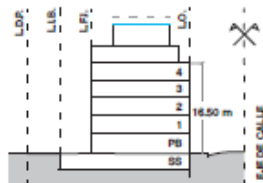
#### UNIDAD DE SUSTENTABILIDAD DE ALTURA MEDIA (U.S.A.M.)

16,50 m



#### UNIDAD DE SUSTENTABILIDAD DE ALTURA MEDIA (U.S.A.M.)

16,50 m



### 6.2.5. Unidades de Sustentabilidad de Altura Baja 2 (U.S.A.B.2)

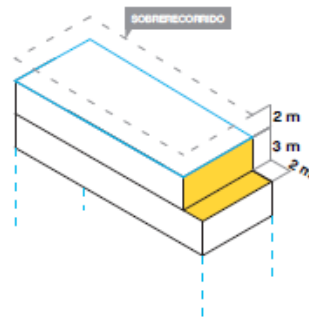
La edificabilidad máxima se corresponde con una Altura Máxima de diez metros con cincuenta centímetros (10,50) con una Planta Baja y un máximo de dos (2) pisos sobre L.O., sin contar los entresuelos que se proyecten de conformidad a la normativa de edificación.

El área edificable se encuentra limitada por L.O. y la L.I.B.

Entre L.O. y la L.I.B. se podrá edificar subsuelo según el artículo 6.6.

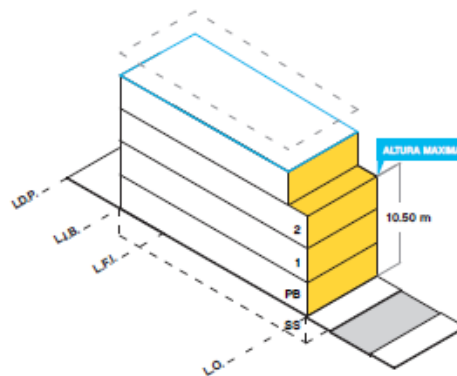
En parcelas de esquina estará definido por la L.O.E. En los casos de retiros obligatorios, estará definido por la L.E.

#### RETIROS



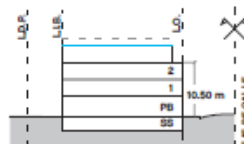
#### UNIDAD DE SUSTENTABILIDAD DE ALTURA BAJA 2 (U.S.A.B.2)

10,50 m



#### UNIDAD DE SUSTENTABILIDAD DE ALTURA BAJA 2 (U.S.A.B.2)

10,50 m



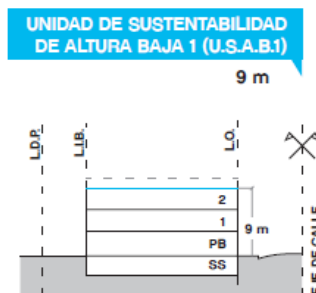
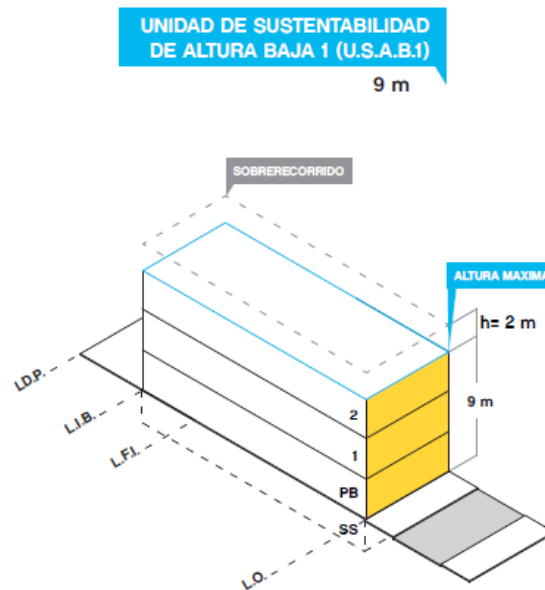
### 6.2.6. Unidades de Sustentabilidad de Altura Baja 1 (U.S.A.B.1)

La edificabilidad máxima se corresponde con una Altura Máxima de nueve (9) metros con una Planta Baja y un máximo de dos (2) pisos sobre L.O.

El área edificable se encuentra limitada por L.O. y la L.I.B.

Entre L.O. y la L.I.B. se podrá edificar subsuelo según el artículo 6.6

En parcelas de esquina estará definido por la L.O.E. En los casos de retiros obligatorios, estará definido por la L.E.



### 6.3. Perfil Edificable

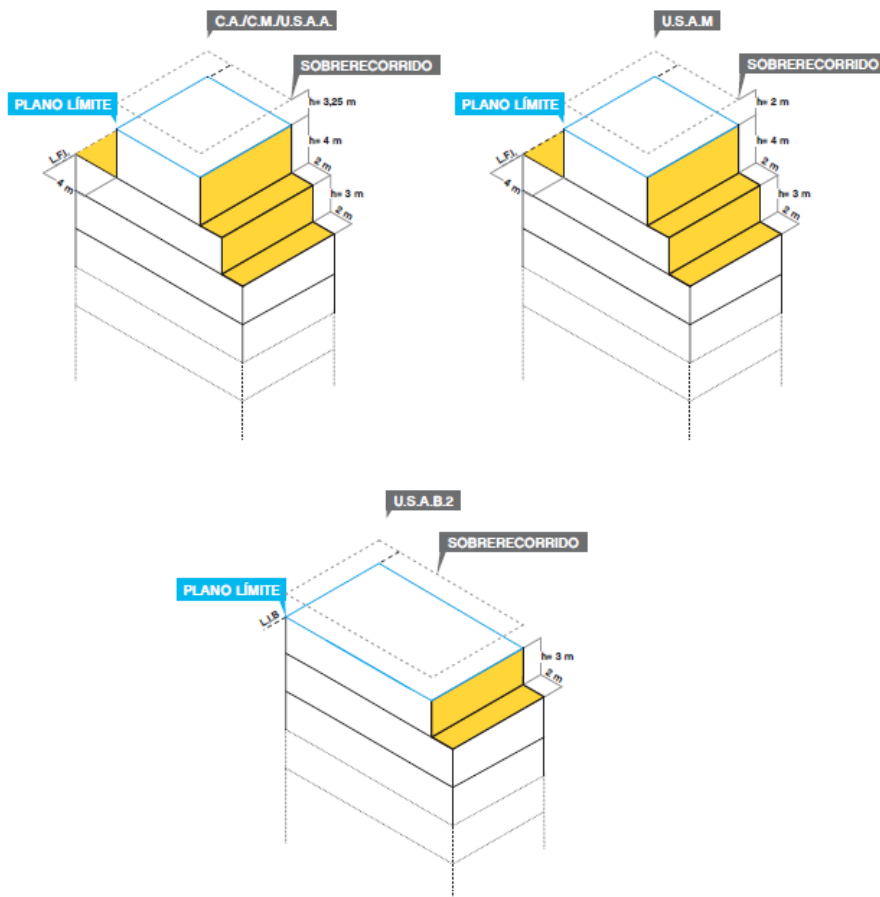
La altura máxima sobre L.O. estará definida para cada Unidad de conformidad al parágrafo 6.2.

a) Por encima de dicha altura, para el Corredor de Altura (C.A.), el Corredor Medio (C.M.) y las Unidades de Sustentabilidad de Altura Alta y Media (U.S.A.A. y U.S.A.M.) se podrá construir un nivel retirado a dos (2) metros de L.O. con una altura máxima de tres (3) metros. Por encima de dicho nivel, se podrá construir otro nivel, retirándose a cuatro (4) metros de la L.O. y de la L.F.I., sin sobrepasar un Plano Límite trazado a siete (7) metros de la altura máxima de la fachada, en este nivel sólo podrán ubicarse servicios y espacios de uso común, la vivienda de encargado, tanques de distribución de agua, locales para máquinas de ascensores, cajas de escalera, calderas, chimeneas, instalaciones de acondicionamiento de aire y parapetos de azotea, en tanto no se superen los planos límite establecidos en el presente.

b) Por encima de dicha altura, para las Unidades de Sustentabilidad de Altura Baja 2 (U.S.A.B.2) se podrá construir un nivel retirado a dos (2) metros de L.O. con una altura máxima de tres (3) metros. En este nivel podrán ubicarse servicios y espacios de uso común, la vivienda de encargado, tanques de distribución de agua, locales para máquinas de ascensores, cajas de escalera, calderas, chimeneas, instalaciones de acondicionamiento de aire y parapetos de azotea, en tanto no se superen los planos límite establecidos en el presente.

c) Por encima de dicha altura, para las Unidades de Sustentabilidad de Altura Baja 1 (U.S.A.B.1) no se podrá construir ningún nivel retirado. En este caso, la altura máxima coincidirá con el Plano Límite.

Los paramentos verticales envolventes de dichos volúmenes deberán ser tratados con materiales de igual jerarquía que los de las fachadas, formando una unidad de composición arquitectónica.





### 6.3.1. Construcciones Permitidas por sobre los Planos Límites

Por encima de los Planos Límites determinados en el artículo 6.3 solo podrán sobresalir antenas según el artículo 6.10, pararrayos y conductos, balizamientos cuando sean exigidos por autoridad técnica competente; claraboyas; paneles solares; chimeneas y parapetos de azoteas de hasta un metro y veinte centímetros (1,20) de altura. Se podrá superar en dos (2) metros en U.S.A.B. 2 y U.S.A.M. y tres metros con veinticinco centímetros (3,25 metros) en U.S.A.A., C.M. y C.A. estos planos límite con el sobrerrecorrido del ascensor.

Para el caso de U.S.A.B.1, se podrá superar en dos (2) metros el Plano Límite con techos inclinados cuyos espacios interiores no sean habitables, tanques de distribución de agua, calderas, chimeneas, instalaciones de acondicionamiento de aire y parapetos de azoteas.

### 6.3.2. Balcones

Los balcones de las edificaciones se regirán por las siguientes reglas:

a) En la fachada principal podrán sobresalir de la L.O. hasta un metro con cincuenta centímetros (1,5 m). En vías de ancho igual o mayor de treinta (30) metros podrán sobresalir hasta dos (2) metros. En ningún caso podrán rebasar el ancho de la acera y/o vereda ni la duodécima parte del ancho de la calle.

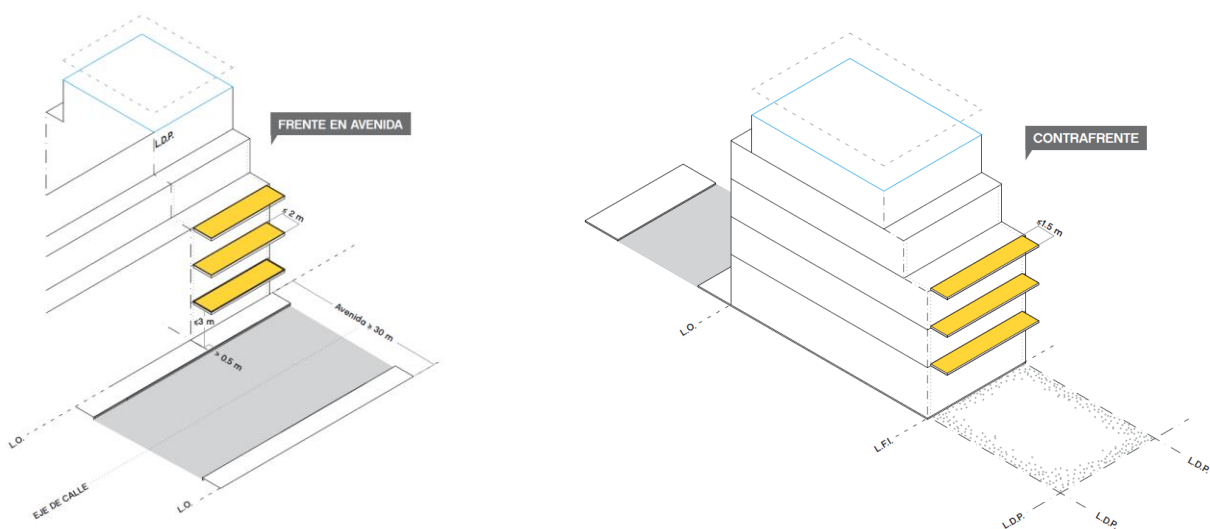
Todos los balcones deben mantener su borde exterior a una distancia no menor de cincuenta centímetros (0,5) desde la vertical del filo del cordón.

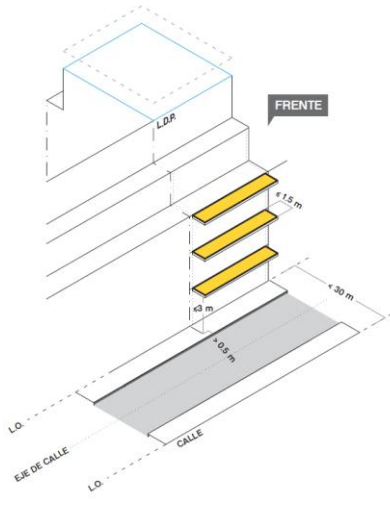
b) Sobre L.E. y L.R.O. podrán sobresalir hasta un metro con cincuenta centímetros (1,5 m) desde las mencionadas Líneas. En vías futuras de ancho igual o mayor de treinta (30) metros podrán sobresalir hasta dos (2) metros.

c) Sobre la L.F.I. o la L.I.B., según corresponda, podrán sobresalir hasta un metro con cincuenta centímetros (1,5 m).

d) Sobre aceras aporricadas no se permiten balcones.

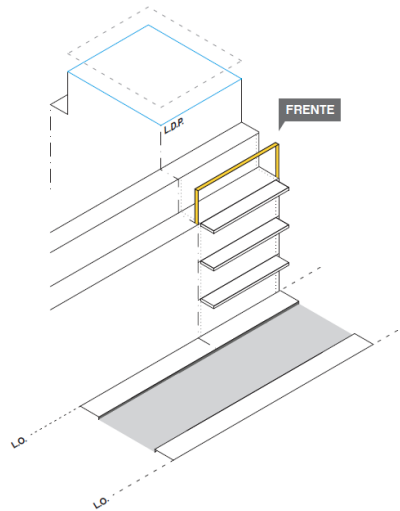
En ningún caso se podrán ejecutar balcones sobre las vías férreas.





### 6.3.3. Estructuras sobre Altura Máxima

Se podrá ejecutar una estructura aporcionada sobre la altura máxima hasta la altura del primer retiro de conformidad a la normativa de edificación.



### 6.3.4. Tratamiento de muros expuestos

Los muros expuestos son aquellos que tienen incidencia en la estética urbana.

Se regirán por las siguientes reglas:

#### 6.3.4.1. Fachadas

Todas las edificaciones deberán tratar sus fachadas principales, laterales y posteriores estéticamente y/o arquitectónicamente. En caso de dudas sobre el tratamiento aplicado podrá solicitarse al Consejo que se expida.

Cuando las edificaciones sean lindantes con parques, plazas, plazoletas y paseos públicos, deberán tener fachada hacia los mismos. Los edificios no podrán tener accesos desde estos espacios públicos. En caso de ser imprescindibles, el Consejo evaluará la autorización de dichos accesos.

#### 6.3.4.2. Muro Lindero

Todo muro lindero expuesto que se encuentre visible desde la vía pública debe presentar un tratamiento estético y/o arquitectónico que genere fachada.

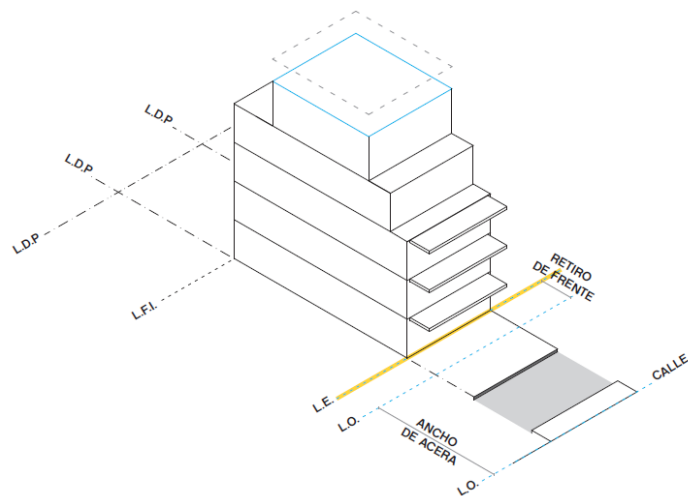
El Organismo Competente podrá aprobar vanos y ventanas transitorias, hasta tanto se materialicen las edificaciones linderas, de cualquier forma y tamaño, que proporcionen iluminación y ventilación suplementaria, de conformidad a la normativa de edificación.

### 6.4. Área Edificable

En todos los casos se garantiza a las parcelas una banda edificable mínima de dieciséis (16) metros.

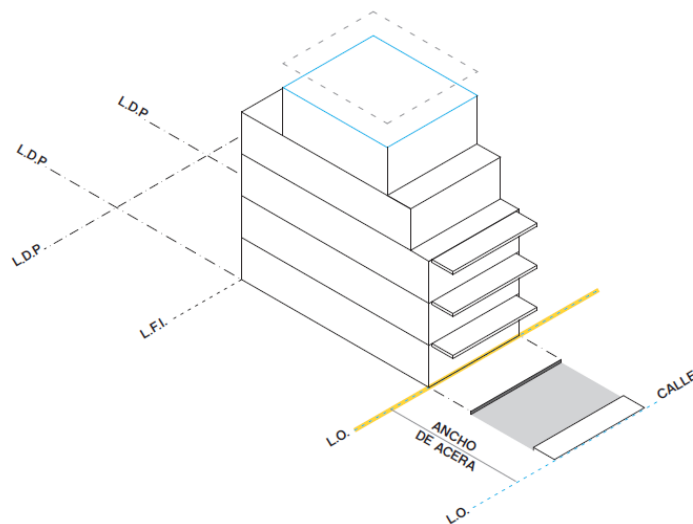
### 6.4.1. Línea Oficial (L.O.)

Toda nueva obra que se levante con frente a la vía pública debe seguir la L.O., salvo las situaciones consignadas a continuación y la aplicación del artículo 6.4.4.2.1.



#### 6.4.1.1. Línea Oficial de Edificación (L.E.)

La edificación frentista a las vías públicas comprendidas en el Listado “Vías con Líneas Oficiales de Edificación Particularizadas” del TITULO V deberá respetar los retiros de frente con respecto al eje de calle que allí se indican.



#### 6.4.1.2. Retiro de Frente

El Retiro de Frente, total o parcial, será posible en las Áreas de Protección Patrimonial y en las Urbanizaciones Determinadas; en las Unidades de Sustentabilidad de Altura Baja (U.S.A.B.1 y 2) con Baja Mixtura de Usos de Suelo (1); en los Corredores cuando se materialicen Edificios de Perímetro Libre el Retiro sólo podrá ser parcial, según el artículo 6.5.2.

En el caso que el edificio lindero cuya altura sea igual o mayor al setenta y cinco por ciento

(75%) a la altura máxima establecida para su unidad de edificabilidad y se encuentre materializado con Retiro de Frente de al menos un (1) metro, la nueva obra deberá adosarse a la medianera existente retirándose de la L.D.P. como mínimo un metro con cincuenta centímetros (1,5 m) o tres (3) metros cuando deba conformarse Espacio Urbano, sin dejar medianeras expuesta en la L.D.P. opuesta.

Sobre la L.O. podrán materializarse cercas cuyas características se regulan en la normativa de Edificación.

En los casos de vías con líneas particularizadas o sujetas a apertura o ensanche podrá ejecutarse cercas transitorias sobre la Línea Oficial.

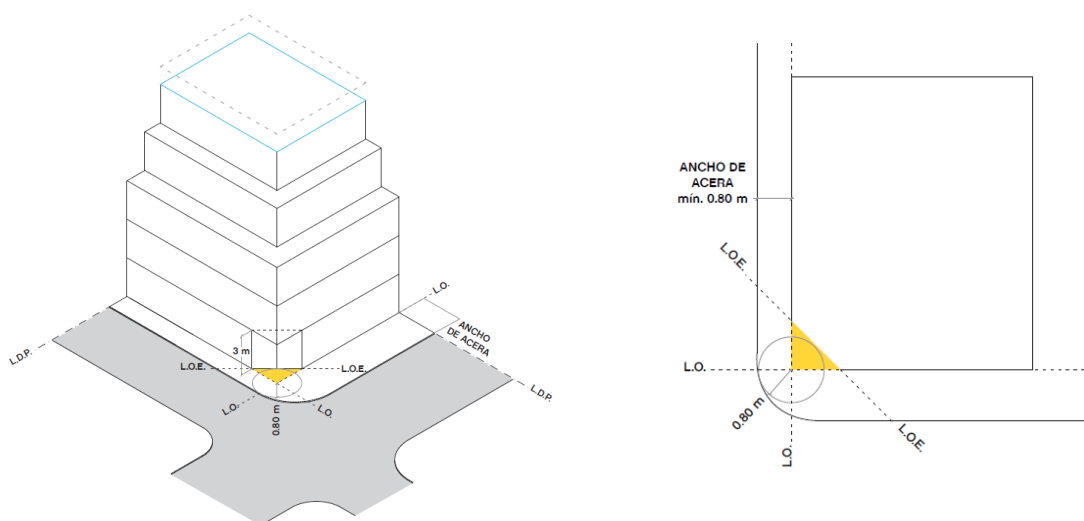


### 6.4.1.3. Línea Oficial de Esquina (L.O.E.)

En la parcela de esquina se prohíbe la construcción en la superficie de terreno comprendida entre las L.O. y la L.O.E. concurrentes a los efectos de asegurar una mejor visibilidad para el tránsito.

Es obligatorio materializar la L.O.E. cuando se realicen aperturas, ensanches o rectificaciones de vías públicas, se construyan edificios o aceras, o se modifiquen las existentes.

Sobre la L.O.E. queda prohibida la construcción de accesos vehiculares sobre la zona de seguridad de bocacalle.



### 6.4.1.3.1. Traza y dimensión de la L.O.E.

La traza y dimensión de la L.O.E. se rige por las siguientes reglas:

a) Caso General (forma ochavada): La traza de la L.O.E. será perpendicular a la bisectriz del ángulo formado por las L.O. de las calles concurrentes, dependiendo su dimensión de este ángulo y de la suma de las distancias entre las L.O. según el siguiente cuadro:

Cuadro N° 6.4.1.3.1. Traza y Dimensión L.O.E.

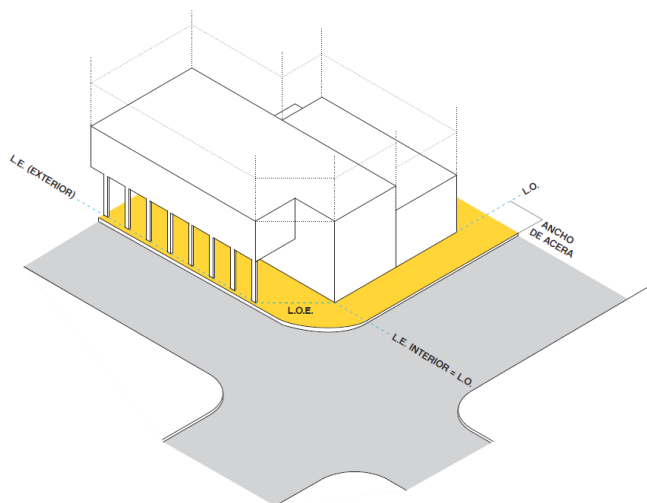
S (suma de los anchos de las calles concurrentes en la encrucijada)	Menor de 75°	De 75° a 105°	De 105° a 135°	Mayor a 135°
$S \leq 24m$	4m	7m	5m	0
$24m < S \leq 42m$	4m	6m	4m	0
$42m < S \leq 70m$	4m	5m	4m	0
$S > 70m$	4m	0	0	0

b) Casos particulares:

1) No es obligatoria la formación de la L.O.E. en: Av. Del Libertador entre Austria y Virrey del Pino; la esquina de Migueletes y Teodoro García (Parcela 9, Manzana 123); Av. Luis María Campos entre José Hernández (dos esquinas) y La Pampa; la esquina de Av. Luis María Campos y Virrey del Pino (Parcela 9, Manzana 101); en la calle Florida en el tramo comprendido entre Rivadavia y Av. Pte. Roque Sáenz Peña.

2) En edificios con acera aporticada: En edificios con acera aporticada: Se aplicará lo establecido en el inciso a), considerándose en lado aporticado la L.E. exterior de los pilares y piso altos y el ancho de acera comprendido entre dicha línea y el cordón de acera correspondiente.

3) En urbanizaciones especiales: La L.O.E. de una parcela comprendida en una urbanización especial aprobada por el Gobierno se ajustará a la traza fijada en la urbanización.



#### **6.4.1.3.2. Retiro Obligatorio de la L.O.E.**

Cuando exista L.E. deberá también respetarse un retiro obligatorio, hasta una altura de tres (3) metros sobre la cota de la parcela de la L.O.E., dicho retiro se obtendrá trasladando la traza de la L.O.E. paralela a sí misma y conservando su dimensión.

En los casos en que fuera obligatorio el retiro previsto en el artículo 6.4.1.3.1 la L.O.E podrá edificarse retirado o detrás de la misma, siempre que se conserve deslindada la parcela mediante signos materiales que acusen esa L.O.E., a fin de establecer que la superficie del terreno comprendida entre la traza oficial y la adoptada pertenece a la parcela de esquina.

#### **6.4.1.3.3. L.O.E. que comprende más de una parcela.**

Cuando un eje divisorio entre parcelas intercepte una L.O.E. o las líneas de retiro obligatorio de aquéllas, la traza correspondiente deberá respetarse en cada parcela.

Los edificios que sobre ella se erijan no podrán tener voladizos ni retiros, salvo que se construyan simultáneamente formando una unidad arquitectónica y previo establecimiento de una servidumbre, la que se instrumentará mediante Escritura Pública que se inscribirá en el Registro de la Propiedad Inmueble.

La reforma o demolición de la saliente en una parcela obliga a análogas obras en la otra parcela, a cuyo efecto, la servidumbre deberá establecer esta obligación.

#### **6.4.1.3.4. Cuerpos salientes cerrados sobre la L.O.E.**

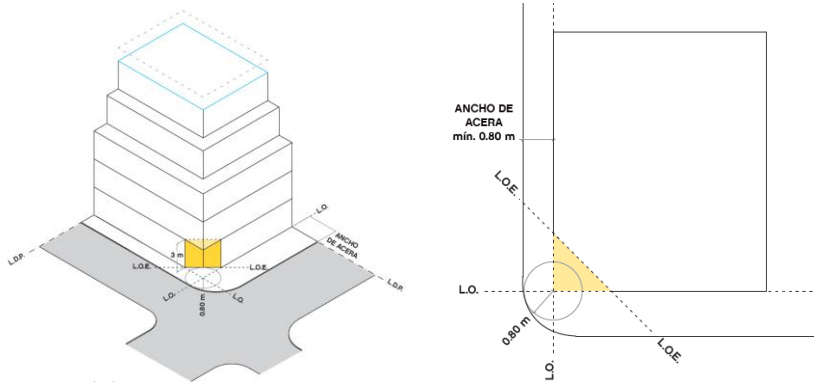
Por encima de los tres (3) metros sobre el nivel de la acera, sin rebasar las prolongaciones de las L.O. concurrentes, se permite que los pisos altos avancen por fuera de la L.O.E., formando cuerpo saliente cerrado, con un vuelo limitado.

En los edificios de esquina que avancen en pisos altos hasta el encuentro de las L.O. de las calles concurrentes, según lo establecido en este artículo, no se permitirá emplazar en la acera ningún apoyo para soporte del saledizo.

Por encima de los tres (3) metros sobre el nivel de la acera, se permite que los pisos altos avancen por fuera de la Línea de Retiro Obligatorio de esquina siguiendo la prolongación de las Líneas Oficiales de Edificación hasta su intersección, formando cuerpo saliente cerrado, con la única limitación de que cuando el ángulo formado por las mismas sea inferior a setenta y cinco grados (75°), dicho cuerpo tendrá un vuelo máximo de un metro con cincuenta centímetros (1,50).

En las certificaciones de nivel que se expidan para parcelas de esquina, se dejará constancia de la curvatura del cordón del pavimento actual o del que el Organismo Competente resuelva adoptar en cada caso.

Quedan excluidos de esta obligación las parcelas cuyos propietarios se comprometan por escrito a no avanzar con cuerpos salientes cerrados sobre la L.O.E., a ejecutar reformas o ampliaciones internas de edificios existentes o a construir únicamente el piso bajo. Si por aplicación de lo establecido precedentemente resultara un chaflán, su resolución arquitectónica será aprobada por el Organismo Competente.



#### 6.4.1.3.5. Convenio para formar la Línea Oficial de Esquina (C.L.O.E.)

A los efectos de lo dispuesto en el presente Título el Poder Ejecutivo por intermedio del Organismo Competente celebrará con los propietarios de las parcelas afectadas por la Línea Oficial de Esquina convenios para la transferencia de dominio sobre una de las siguientes alternativas:

- 1) La liberación del impuesto inmobiliario por ocupación del espacio aéreo referente a cuerpos salientes cerrados, en relación a la superficie cedida por el propietario al Organismo Competente;
- 2) El pago del valor del terreno necesario que se incorpora al dominio público para la formación de la Línea Oficial de Esquina.

El espacio aéreo objeto del Convenio se cederá a la Ciudad con la aprobación de la subdivisión.

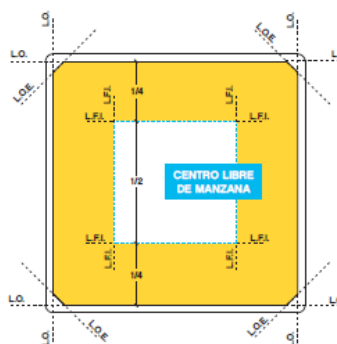
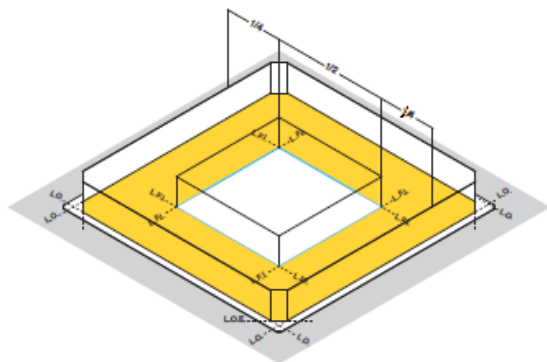
#### 6.4.1.3.6. Liberación de la contribución por ocupación del espacio aéreo por C.L.O.E.

Cuando entre el Organismo Competente y el propietario de una parcela de esquina se convenga que éste último cede y el primero acepta el terreno necesario para formar la Línea Oficial de Esquina determinada por las normas del presente Título, la parcela sobre la que recae el Convenio que se firme está exenta de la contribución por ocupación del espacio aéreo en proporción a la cesión realizada.



## 6.4.2. Línea de Frente Interno (L.F.I.)

Es la línea coincidente con la proyección de los planos que determinan el Centro Libre de Manzana. Entre las Líneas de Frente Interno que conforman el Centro Libre de Manzana se encuentra comprometido el interés público por ser un espacio urbano de dominio privado. Se sitúa paralelamente con respecto a cada L.O. o L.E. a una distancia (d) igual a un cuarto ( $\frac{1}{4}$ ) de la medida entre los puntos medios de las L.O. opuestas de la manzana.



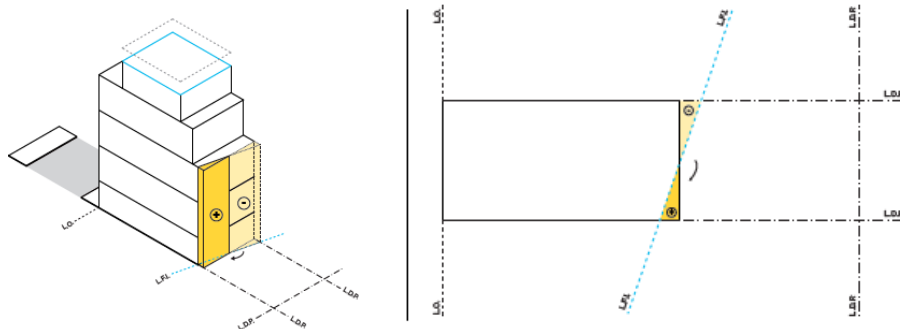
### 6.4.2.1. Casos especiales de determinación de L.F.I.

Para las manzanas cuadrangulares en las cuales la semisuma de dos de sus lados opuestos resulte inferior a sesenta y dos metros (62), o cuando la superficie de la manzana sea inferior a cuatro mil metros cuadrados ( $4.000m^2$ ); no regirá la L.F.I.

Cuando la manzana tenga tres (3), cinco (5) o más lados o cuando la manzana tenga algún lado curvo, el Organismo Competente establecerá, la Línea de Frente Interno correspondiente para toda la manzana ante la primera solicitud de permiso de obra presentada por un propietario, garantizando a las parcelas una banda edificable mínima de dieciseis (16) metros.

### 6.4.2.2. Compensación de L.F.I.

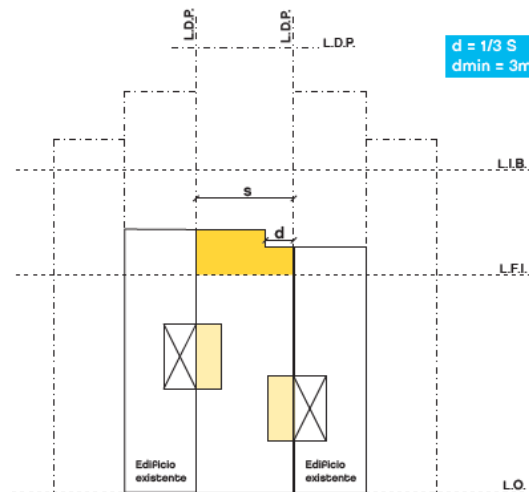
a) Cuando en una parcela la Línea de Frente Interno de la manzana resulte una línea quebrada u oblicua, se la podrá regularizar, compensando el avance sobre la L.F.I. de la manzana con la cesión al Centro Libre de Manzana de un área equivalente a la que se invade, y no se generen muros linderos expuestos.



b) Cuando el o los edificios linderos posean una línea de edificación existente que sobrepase la L.F.I. de la manzana y una altura igual o mayor según el artículo 6.2, aquella podrá alcanzarse compensando la superficie correspondiente a esa área dentro de la franja edificable de la parcela y enfrentando al menos un área descubiertas de conformidad al artículo 6.4.4.4.

La superficie compensada se sumara a la superficie libre de la parcela afectada al centro libre de manzana a los efectos del cálculo de la superficie absorbente requerida.

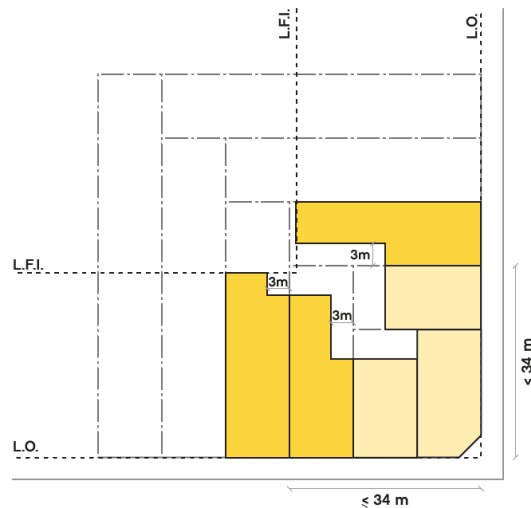
La distancia entre la nueva edificación y el volumen lindero más próximo a la L.O. sobre la L.D.P (d) deberá ser de un tercio (1/3) de la distancia entre las L.D.P. medida desde el punto final de la medianera a cubrir (s), no pudiendo ser (d) menor de tres (3) metros.



### 6.4.2.3. Extensiones vinculadas al Centro Libre de Manzana

a) En el caso de parcelas que disten menos de treinta y cuatro (34) metros de las prolongaciones de las L.O. concurrentes, el edificio lindero hacia la esquina cuya altura sea igual o mayor al setenta y cinco por ciento (75%) de la altura máxima establecida para su unidad de edificabilidad y cuente con un área descubierta existente, la nueva construcción no deberá generar medianeras expuestas, retirándose de la L.D.P lateral tres (3) metros como mínimo.

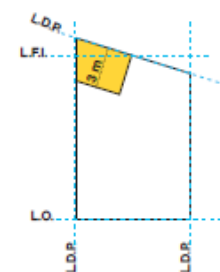
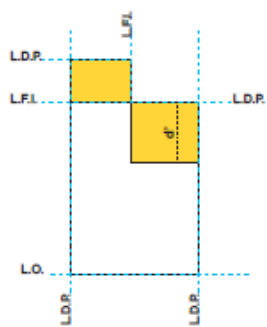
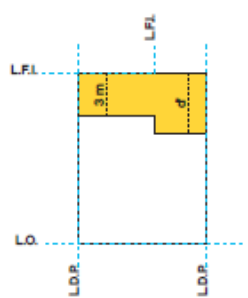
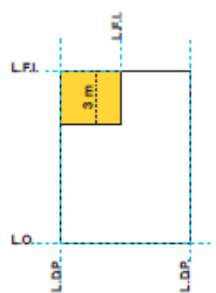
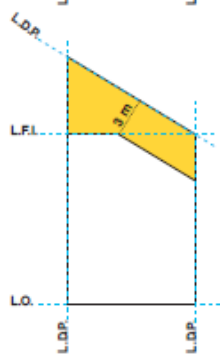
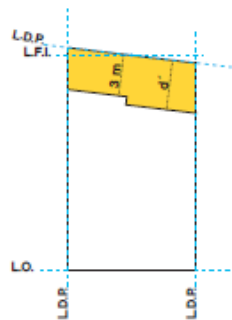
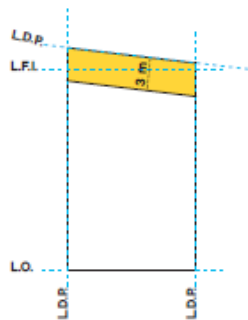
El área descubierta resultante será considerada Espacio Urbano.



b) Cuando se conformen extensiones del Centro Libre de Manzana, las mismas deberán regirse por Patios Verticales, artículo 6.4.4.3, o constituir por sí mismas un Espacio Urbano, artículo 6.4.4.2. y si a tales extensiones se abren vanos de iluminación y ventilación.

Para la conformación de las extensiones serán de aplicación las siguientes relaciones:

- En C.A., C.M. y U.S.A.A. la distancia entre L.D.P. de fondo (d') y la edificación debe ser igual o mayor a seis (6) metros.
- En U.S.A.B. y U.S.A.M. la distancia entre L.D.P. de fondo (d') y la edificación debe ser igual o mayor a cuatro (4) metros.

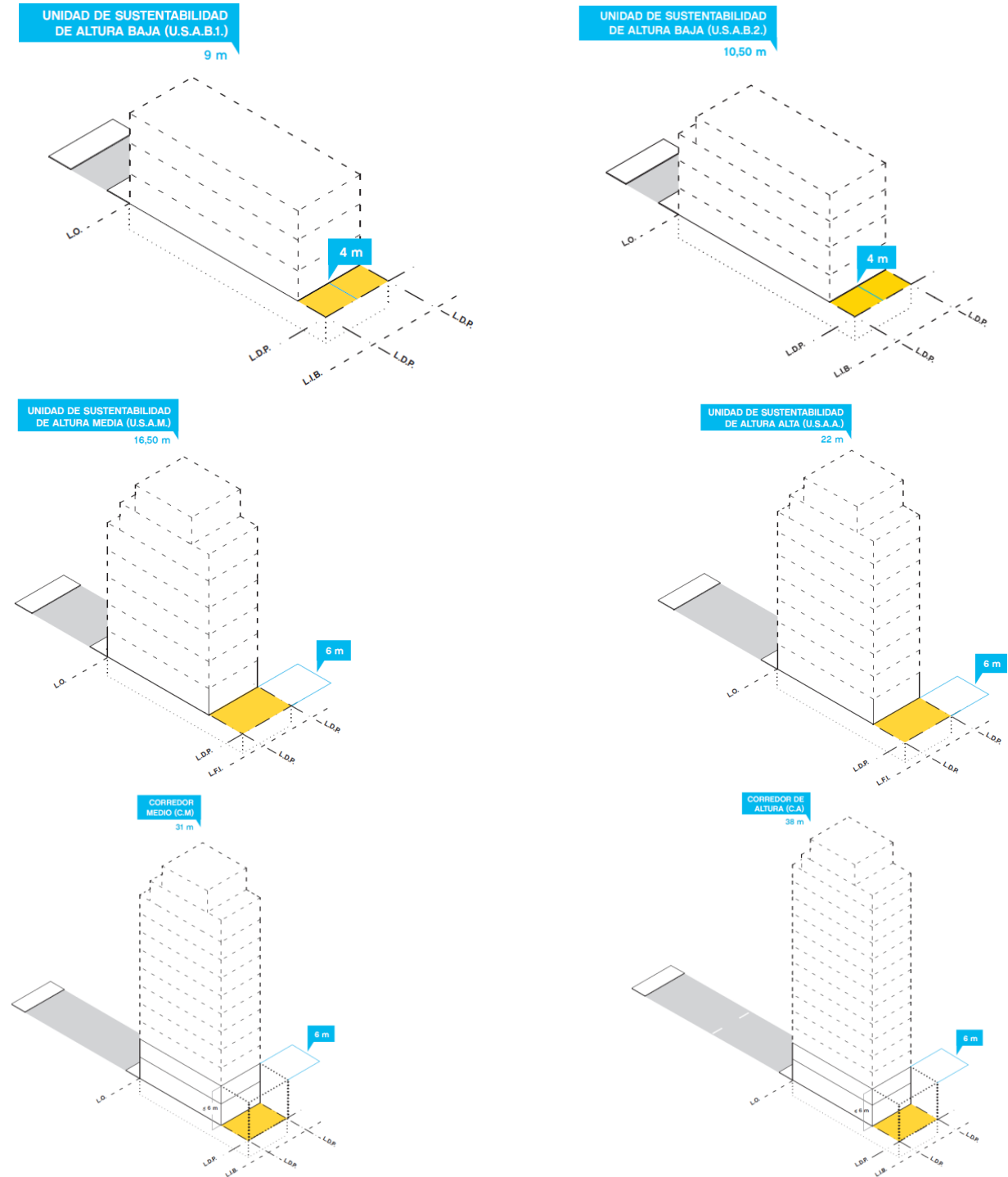


$d' \geq 4 \text{ m}$	USAB1 y 2 USAM.
$d' \geq 6 \text{ m}$	USAA C.M. CA.

#### 6.4.2.4. Edificabilidad en las parcelas no alcanzadas por la L.F.I.

Se debe dejar un área no edificable de cuatro (4) metros para parcelas ubicadas en U.S.A.B. 1 y 2 desde la línea divisoria de parcela de fondo; y seis (6) metros para parcelas ubicadas en C.A., C.M.,U.S.A.A y U.S.A.M.; el área descubierta resultante será considerada Espacio Urbano, si a tales extensiones se abren vanos de iluminación y ventilación y podrá ser reubicable.

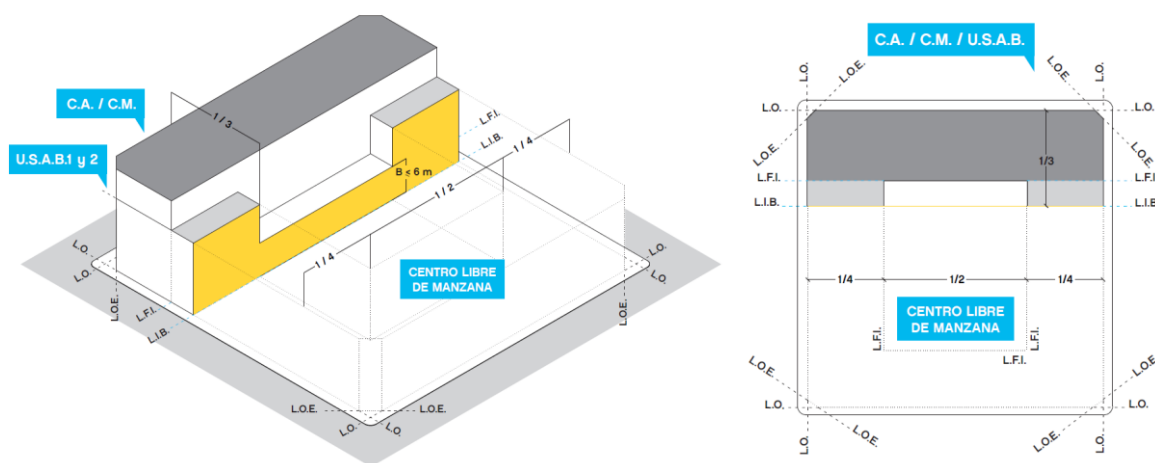
No se permiten salientes sobre este espacio urbano.



### 6.4.3. Línea Interna de Basamento (L.I.B.)

La Línea Interna de Basamento para las manzanas cuadrangulares será un polígono semejante al de la manzana que lo contiene, trazado mediante paralelas a las L.O. o L.E. a una distancia igual a un tercio ( $1/3$ ) de la medida entre los puntos medios de la L.O. opuestas de la manzana.

El Centro Libre de Manzana podrá ser edificado hasta la Línea Interna de Basamento con la construcción de un cuerpo cuya altura estará regulada según la localización que corresponda al inmueble conforme indica el artículo 6.2. Por encima de dicha altura sólo podrán sobresalir barandas o parapetos traslúcidos hasta un metro con veinte centímetros (1,20) de alto.



#### 6.4.3.1. Parquización desde L.I.B.

El Centro Libre de Manzana, delimitado por la Línea de Frente Interno o Línea Interna de Basamento según corresponda, será destinado exclusivamente a espacio absorbente.

Para el caso de Edificaciones destinadas a Uso del Suelo Residencial, no más del treinta por ciento (30%) de dicha superficie podrá tener tratamiento diferente a suelo absorbente, salvo en Áreas de Prevención de Riesgo Hídrico de conformidad al plano N°7.2.8.3. En dicho porcentaje podrá incluirse piletas de natación siempre que cumplan con las reglamentaciones dictadas por la autoridad competente.

#### 6.4.3.2. Casos especiales de determinación de L.I.B.

Para las manzanas cuadrangulares en las cuales la semisuma de dos de sus lados opuestos resulte inferior a sesenta y dos (62) metros, o cuando la superficie de la manzana sea inferior a cuatro mil metros cuadrados ( $4.000 \text{ m}^2$ ); no regirá la L.I.B.

Cuando la manzana tenga tres (3), cinco (5) o más lados o cuando la manzana tenga algún lado curvo, el Organismo Competente establecerá la Línea Interna de Basamento correspondiente para toda la manzana ante la primera solicitud de permiso de obra presentada por un propietario, garantizando a las parcelas una banda edificable mínima de dieciseis (16) metros.

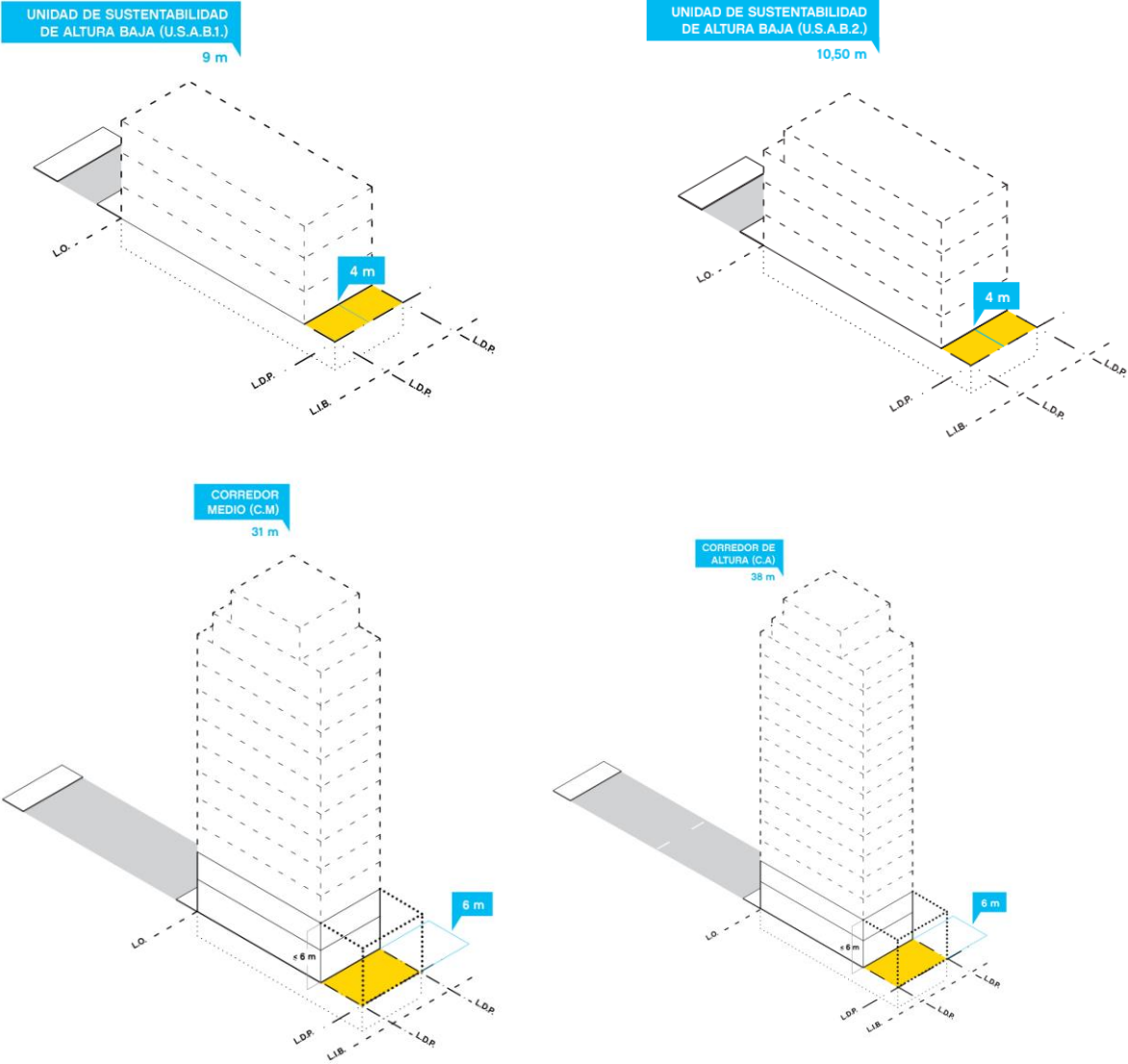
#### 6.4.3.3. Ocupación de la L.I.B.

Bajo la cota de parcela se podrá ocupar hasta la L.I.B. con subsuelos destinados a estaciona-

miento u otros usos permitidos siempre que se adopten las medidas necesarias para ralentizar el escurrimiento de las aguas de lluvia, de conformidad al artículo 7.2.8.3.2 y a la normativa de edificación.

### 6.4.3.4. Compensación de L.I.B.

Cuando en una parcela la L.I.B. resulte ser una línea quebrada u oblicua, se la podrá regularizar, compensando el avance sobre la L.I.B. de la manzana con la cesión al Centro Libre de Manzana de un área equivalente a la que se ocupa y no se generen medianeras expuestas.



### 6.4.3.5. Edificabilidad en las parcelas no alcanzadas por la L.I.B.

En caso de que se genere Espacio Urbano se debe dejar un área no edificable de cuatro (4) metros para parcelas ubicadas en U.S.A.B. 1 y 2, C.M. o C.A. desde la línea divisoria de parcela de fondo.

No se permiten salientes sobre este espacio urbano.

#### 6.4.4. Áreas Descubiertas

El Espacio Urbano y los Patios Verticales conforman Áreas Descubiertas, a las cuales iluminan y ventilan locales de conformidad a la normativa de Edificación.

El arranque del Espacio Urbano es un plano horizontal virtual a nivel de la cota de la parcela o de la cota arquitectónica de barranca que será fijada por Organismo Competente, en la medida que conserve la barranca natural. En el caso de Patios bajo cota de parcela el plano horizontal virtual se considera a nivel de la cota del primer subsuelo.

El arranque de los Patios Verticales entre volúmenes edificados dentro de la misma parcela es un plano horizontal virtual a nivel del piso del primer local que reciba iluminación y ventilación del mismo.

La cota del plano de arranque se consignará en el proyecto.

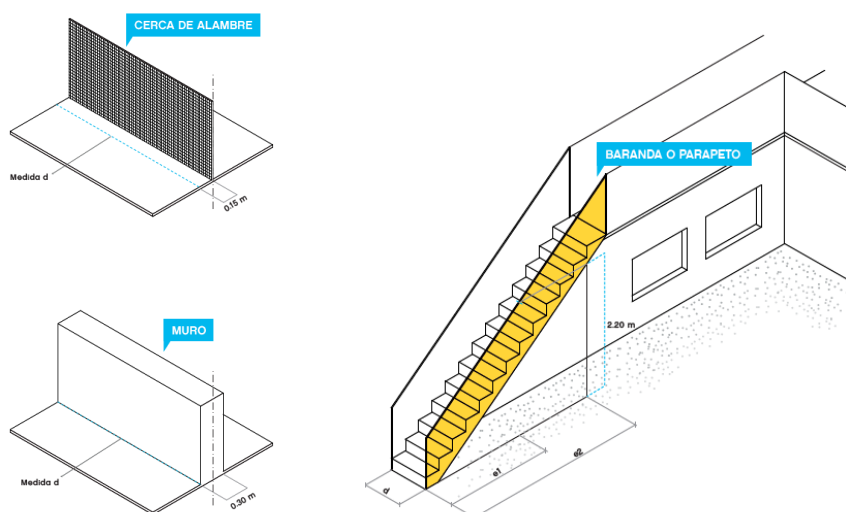
Serán admisibles Patios y Vacíos de Edificación de cualquier dimensión, siempre que no sean necesarios para iluminar y ventilar locales y mejoren las condiciones de la propia parcela o de los linderos.

##### 6.4.4.1. Forma de Medir las Áreas Descubiertas

Las dimensiones de las áreas descubiertas, se determinan con exclusión de la proyección horizontal de voladizos de saliente mayor que diez centímetros (0,10 metros).

En el caso en que el área descubierta de una parcela resulte lindera a otra parcela, la medida de la distancia (d) se tomará desde una paralela distante quince centímetros (0,15 metros) del eje divisorio entre las parcelas. Cuando en un área descubierta se ubique una escalera, podrá incorporarse a la superficie de la primera la proyección horizontal de la escalera hasta una altura de dos metros con veinte centímetros (2,20) sobre el solado del área descubierta.

Sólo se permiten elementos plegables para la ocupación de áreas descubiertas que constituyan Espacio Urbano o Patio Vertical.





### 6.4.4.2. Espacio Urbano

Se considera como Espacio Urbano:

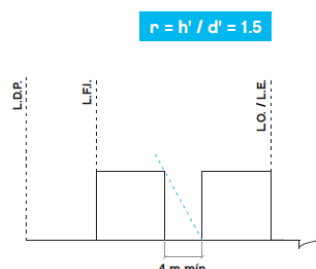
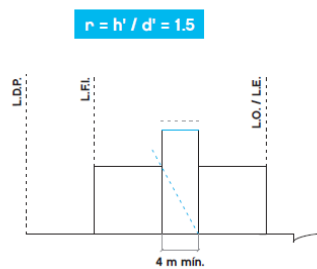
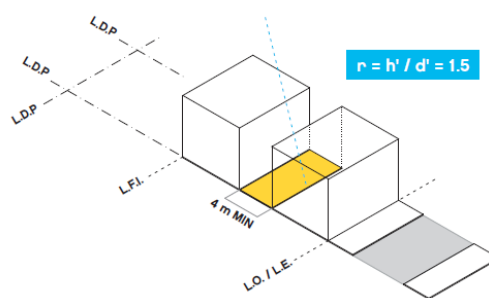
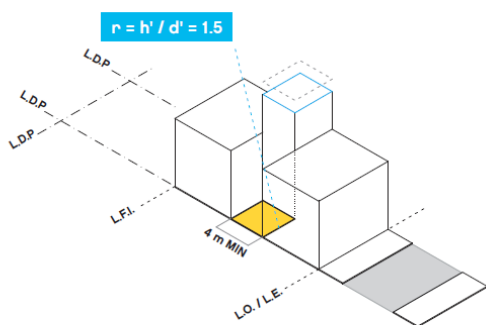
- El espacio de vía pública comprendido entre Líneas Oficiales (L.O.) y el comprendido entre dichas líneas y las de retiro obligatorio de la edificación.
- El Espacio Libre de Manzana;
- El espacio entre paramentos laterales de los Edificios de Perímetro Libre y Semilibre y las líneas divisorias entre parcelas, conectado directamente con el espacio de vía pública y con el Espacio Libre de Manzana;
- El espacio entre paramentos verticales correspondientes a un mismo o diferentes volúmenes edificadas dentro de la misma parcela, según las siguientes relaciones:

Lado mínimo = cuatro (4) metros;

$$r = h' / d' = 1.5;$$

Esta relación deberá verificarse en el sentido en el cual ventilen e iluminen los locales.

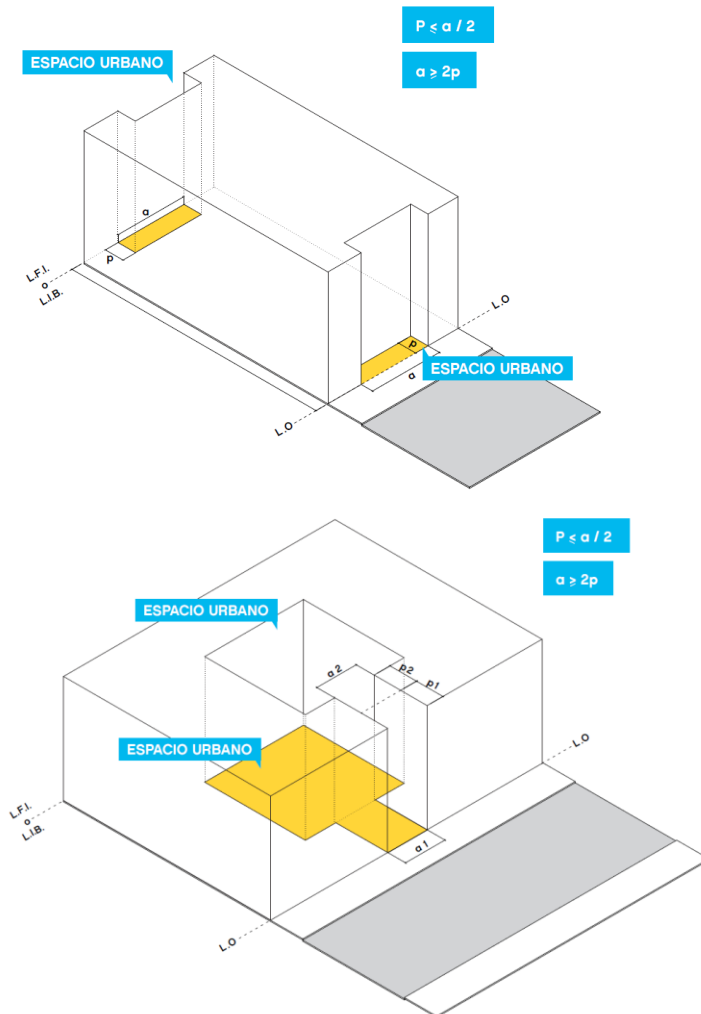
- Patio bajo cota de parcela según artículo 6.4.4.2.2.



#### 6.4.4.2.1. Extensiones Apendiculares del Espacio Urbano

Se admiten extensiones apendiculares siempre que se cumpla con el segundo párrafo del artículo 6.4.1.2 y con las siguientes relaciones:  $p$  menor o igual la mitad de  $a$  y  $a$  mayor o igual a  $2p$ .

El artículo 6.4.5 será de aplicación respecto del Vacío de Edificación generado.



#### 6.4.4.2.2. Patios bajo cota de parcela

Podrán localizarse bajo cota de parcela a un máximo de un nivel de profundidad patios con una dimensión mínima de dieciséis metros cuadrados ( $16 \text{ m}^2$ ) y lado mínimo de cuatro (4) metros.

Sus paramentos deberán cumplir la relación  $r=h/d=1,5$  en el sentido en el cual iluminen y ventilen locales, admitiéndose un solo escalonamiento.

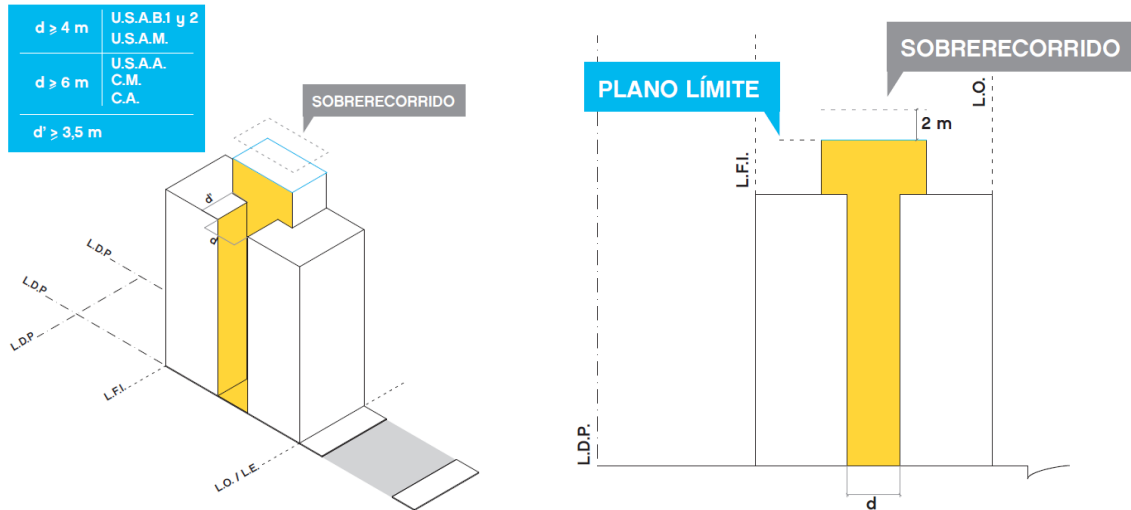
#### 6.4.4.3. Patios Verticales

Se denominan así las áreas descubiertas ubicadas entre los volúmenes construidos en las parcelas que por sus dimensiones no son aptas para conformar Espacio Urbano.

### 6.4.4.3.1. Dimensiones de los Patios Verticales

Se deberán cumplir las siguientes dimensiones:

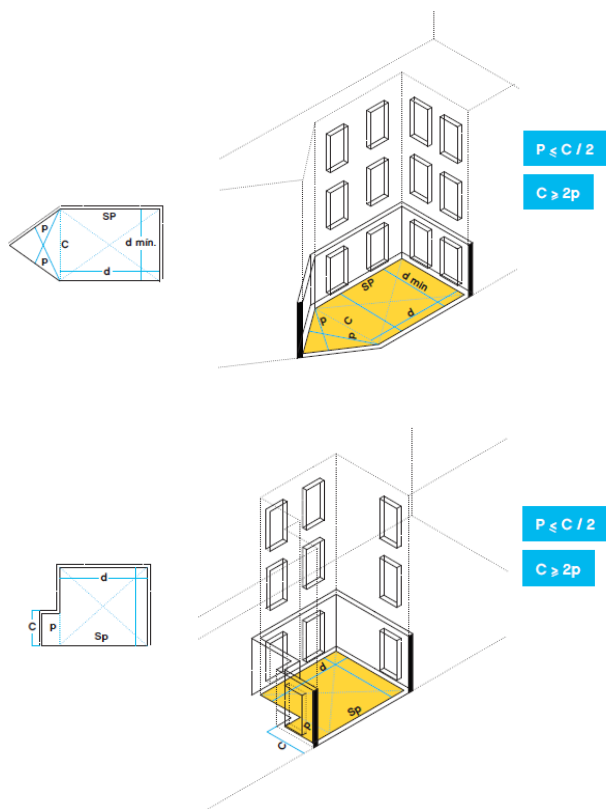
- Superficie mínima =  $26\text{m}^2$
- Lado mínimo  $d$  = cuatro (4) metros en U.S.A.B. 1 y 2 y U.S.A.M.
- Lado mínimo  $d$  = 6 metros en U.S.A.A. y Corredores
- Lado mínimo  $d'$  perpendicular a LDP = tres metros y cincuenta centímetros (3,5m)



#### 6.4.4.3.2. Extensiones Apéndiceles de los patios verticales

Se admiten extensiones apéndiceles siempre que la distancia (d) desde el paramento en el cual se ubican los vanos que iluminen y ventilen por el patio hasta otro que lo enfrente, cumpla con lo establecido en el artículo.

La apertura (c) de unión con el patio debe ser igual o mayor que dos (2) veces la profundidad (p) de estas extensiones. Las superficies de las extensiones apéndiceles no podrán computarse para satisfacer la superficie mínima del patio vertical, según se establece en el artículo 6.4.4.3.1.



#### 6.4.4.4. Enfrentamiento de áreas descubiertas

Un patio lindero se debe enfrentar con un área descubierta, permitiendo una tolerancia del cincuenta por ciento (50%) del lado sobre el eje medianero. En caso de existir más de un área descubierta se debe enfrentar con al menos una de éstas.

#### 6.4.5. Cuerpos Salientes sobre el Contrafrente

En los edificios que alcancen la altura máxima se podrán ejecutar cuerpos salientes sobre el contrafrente, siempre que el volumen del cuerpo saliente se compense con la ejecución de Vacíos de Edificación.

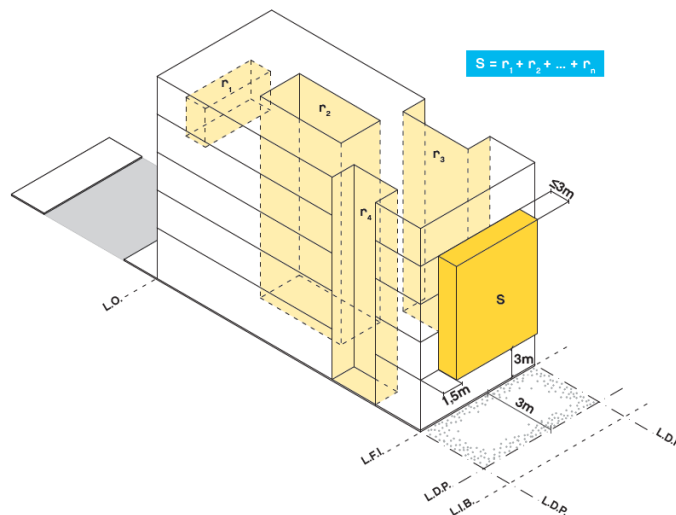
Estos cuerpos salientes se ejecutarán por sobre el nivel de Planta Baja, dejando una separación de un metro con cincuenta centímetros (1,5 metros) desde las L.D.P. laterales y tres (3) metros desde la L.D.P. de fondo.

El volumen saliente (s) no podrá ser mayor al volumen sustraído equivalente a la sumatoria de los vacíos de edificación (r), con saliente máxima de un metro (1) sobre la franja no edificable

cuando la parcela no alcance la L.F.I. o L.I.B, y de tres (3) metros en parcelas alcanzadas por la L.F.I. o L.I.B.

Al menos uno de los Vacíos de Edificación deberá enfrentarse a un patio lindero existente y será descubierto.

De existir balcones en el contrafrente éstos se ejecutarán dentro del cuerpo saliente.

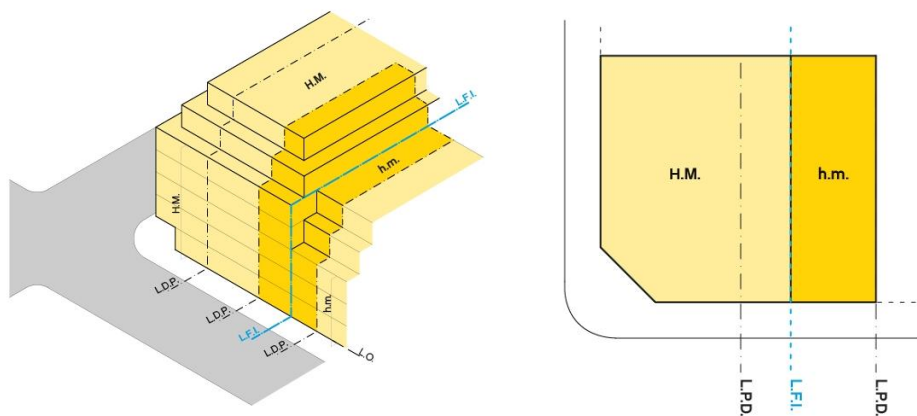


#### 6.4.6. Altura de Edificios de Esquina

La Altura de los Edificios de Esquina se rige por las siguientes condiciones:

A) En una esquina cuyas vías públicas concurrentes autoricen distintas alturas de edificación, la altura mayor (HM) podrá llevarse sobre la calle transversal a la cual corresponde la altura menor (hm), hasta la prolongación virtual de la L.F.I. Entre ésta y la L.D.P. deberán equipararse las alturas y retiros de la Unidad de Sustentabilidad o Corredor contiguo al cual se adosa la edificación.

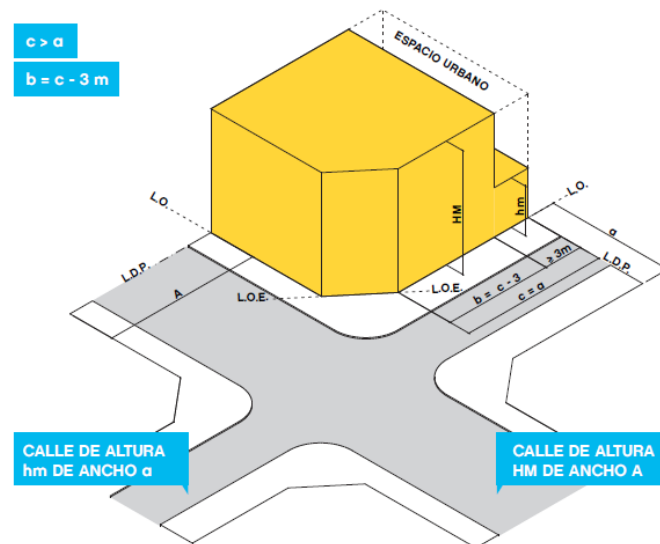
En el retiro de la altura menor (hm) se admite el uso residencial.



B) En el caso de manzanas en las cuales no rige la L.F.I. según 6.4.2.1 en la cual una esquina cuyas vías públicas concurrentes autoricen distintas alturas de edificación, la altura mayor (HM) podrá llevarse sobre la calle transversal a la cual corresponde la altura menor (hm), hasta una

distancia igual al ancho de la calle más angosta, medido desde la intersección de la L.O.E. con la L.O. de la calle más angosta.

En ambos casos, la fachada lateral resultante deberá cumplir las previsiones de fachada. Cuando la distancia (d) diste menos de tres (3) metros o coincida con la línea divisoria de parcela, las construcciones por sobre la altura menor (hm), deberán igualmente retirarse como mínimo tres (3) metros de la línea divisoria de parcela, para acreditarse la altura mayor (HM) y debe constituir fachada.



CON FRENTE A CALLES DE DIFERENTE ANCHO, SIENDO:

- c: Frente de predio
- b: Rívolta
- a: Ancho de calle a
- A: Ancho de calle A

#### 6.4.7. Altura de edificación y ocupación en parcela intermedia con frente a dos o más calles

Cuando una parcela intermedia tenga frente a dos o más calles, la determinación de la altura y ocupación del suelo sobre cada frente se hará independientemente hasta la L.F.I. o L.I.B. según corresponda a cada Unidad de Edificabilidad, respetando las normas de edificabilidad en forma independiente para cada una de las subdivisiones virtuales.

#### 6.4.8. Edificación con planta baja libre

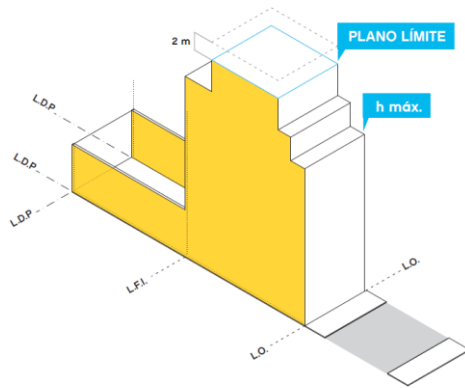
Se puede edificar con planta baja libre lo cual no genera incrementos en el espacio edificable ni en la altura máxima permitida.

### 6.5. Tipologías Edilicias

La Tipología Edilicias se clasifican en Entre Medianeras, Perímetro Libre y Perímetro Semi Libre.

### 6.5.1. Edificios entre Medianeras

En los Edificios entre Medianeras se deberá completar la edificación entre las Líneas Divisorias Laterales de Parcela, sea en la L.O. o en la L.E. o en la L.O.E.



## 6.5.2. Edificios de Perímetro Libre

Los Edificios de Perímetro Libre deberán ejecutar sus paramentos retirados de las Líneas Divisorias de la Parcela.

### 6.5.2.1. Ubicación de Edificios de Perímetro Libre

Se podrán ubicar Edificios de Perímetro Libre en los siguientes casos:

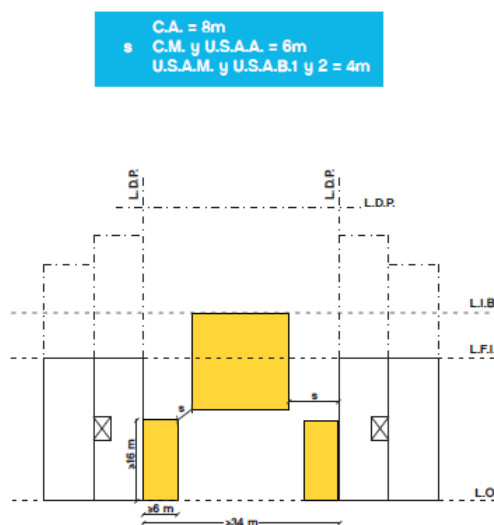
a) En U.S.A.B 1 y 2 y U.S.A.M de acuerdo a la normativa específica de cada unidad, según el artículo 6.2.

b) Cuando la parcela sea lindera por ambos lados con Edificios de Perímetro Libre o espacio urbano de Edificios de Perímetro SemiLibre.

c) En los Corredores Altos, Corredores Medios y U.S.A.A, siempre que se cumplan las siguientes condiciones:

c1) El frente mínimo de parcela sea: treinta y cuatro (34) metros en parcelas ubicadas a mitad de cuadra; treinta y cuatro (34) metros en el frente ubicado sobre el Corredor en parcelas ubicadas en esquina; treinta (30) metros en parcelas linderas por ambos lados con Edificios de Perímetro Libre o espacio urbano de Edificios de Perímetro SemiLibre.

c2) Generen diferentes volúmenes dentro de la misma parcela, mediante combinación tipológica con Edificios de Perímetro SemiLibre.



#### 6.5.2.1.1. Edificabilidad de Edificios de Perímetro Libre

Cuando se ejecuten Edificios de Perímetro Libre se deberá cumplir con las siguientes condiciones:

a) La capacidad constructiva máxima será la que surja de multiplicar la superficie de la banda edificable correspondiente a la parcela por la cantidad de pisos previstos para edificios entre medianeras en cada Unidad de Edificabilidad.

b) La banda edificable de los Edificios de Perímetro libre estará conformada por la L.O. y la L.I.B.



c) La altura de los Edificios de Perímetro Libre no podrá superar en ningún caso la altura y cantidad de pisos máxima de la tipología de edificio entre medianeras según artículo 6.2 para cada unidad de Edificabilidad.

d) La altura de los Edificios de Perímetro Semilibre estará definida por la altura del edificio lindero, siempre y cuando este supere la altura de las Unidades de Edificabilidad, en caso contrario la altura es fija y corresponde a la altura del artículo 6.2.

e) Si en los edificios linderos existieran patios de iluminación y ventilación, la nueva construcción podrá edificarse hasta el inicio de este patio o abrir uno propio de lado mínimo dos (2) metros coincidente con el existente lindero. A este patio no podrán iluminar ni ventilar locales, de conformidad a la normativa de edificación.

f) Los Edificios de Perímetro Libre en parcelas flanqueadas por Edificios de Perímetro Libre existentes deberán guardar una separación mínima de las L.D.P. equivalente las establecidas en el artículo 6.5.3. El retiro de frente y la profundidad serán el promedio de los retiros y profundidades respectivas de los Edificios de Perímetro Libre linderos.

#### **6.5.2.1.2. Planos Límite**

Se regirán por las reglas generales según el artículo 6.3.

#### **6.5.2.1.3. Indicadores de Constructibilidad**

Se establecen las siguientes separaciones mínimas a los ejes medianeros y a los volúmenes construidos entre sí, según los siguientes indicadores:

a) C.A. = 8 metros

b) C.M. y U.S.A.A. = 6 metros

c) U.S.A.M. Y U.S.A.B 1 y 2 = cuatro (4) metros

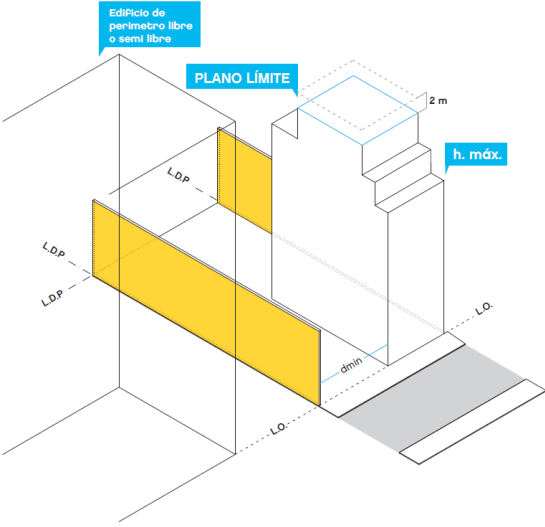
Los vacíos generados deberán estar vinculados a Espacio Urbano.

#### **6.5.3. Edificios de Perímetro Semilibre**

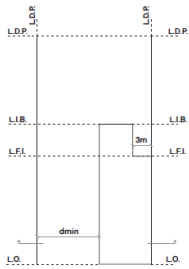
Los Edificios de Perímetro Semilibre deberán ejecutar uno de sus paramentos perimetrales apoyados sobre línea divisoria lateral de la parcela.

Sólo serán admitidos cuando su espacio urbano linde con el espacio urbano de otro edificio de Perímetro Libre o Semilibre o espacio público, salvo en el caso de las U.S.A.B. 1 y 2 y U.S.A.M. en que se admite también lindero a edificios Entre Medianeras.

El Espacio Urbano conformado deberá tener un lado mínimo de cuatro (4) metros para los U.S.A.B.1, U.S.A.B.2 y U.S.A.M.; y seis (6) metros para U.S.A.A., C.M. y C.A.



U.S.A.B.1.	
dmin U.S.A.B.2.	= 4m
U.S.A.M.	
U.S.A.A.	
dmin C.M.	= 6m
C.A.	



Planta



Corte

### 6.5.3.1. Disposiciones particulares

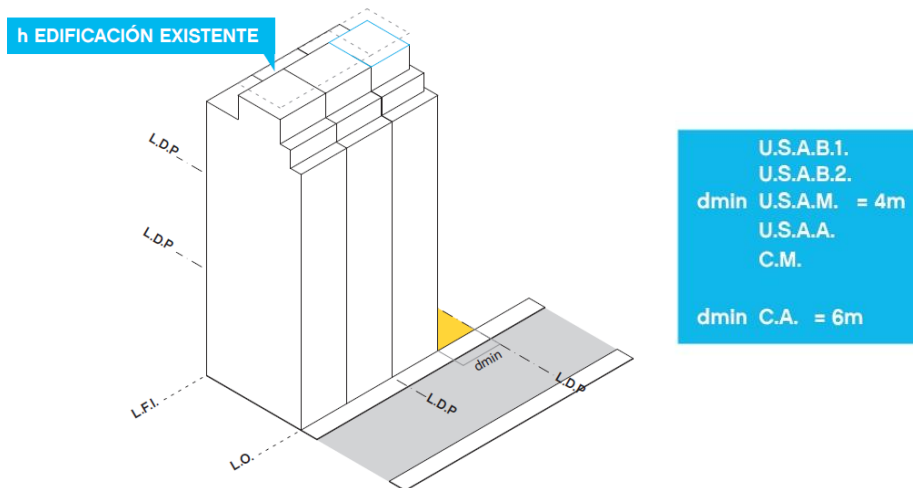
a) Si el edificio se adosa a un edificio lindero existente el cual supere la altura máxima para la Unidad de Edificabilidad según el artículo 6.2, su altura estará determinada por un plano límite horizontal coincidente con la altura del muro divisorio al que se adosa y la ocupación de la banda edificable no podrá sobrepasar la del edificio lindero existente.

b) Si el edificio no se adosa a un edificio lindero existente, su altura y ocupación de la banda edificable estará determinada por las normas generales del artículo 6.2.

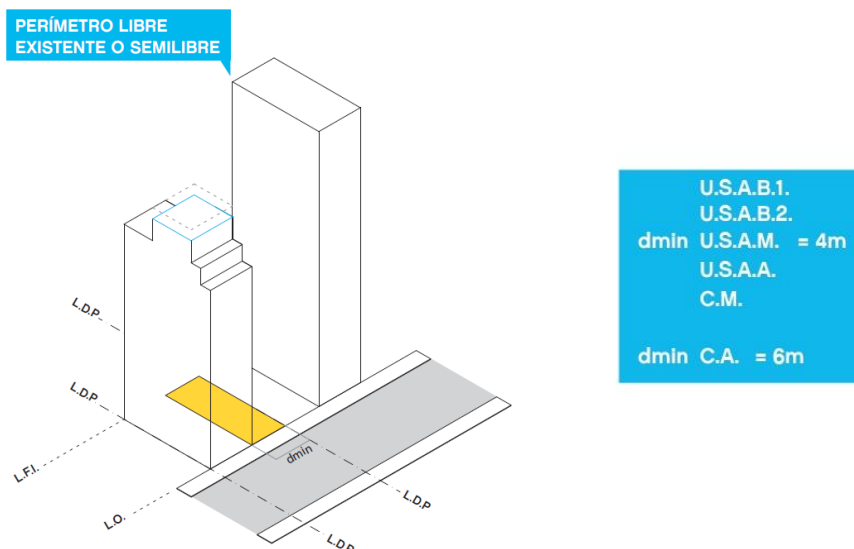
c) Si el edificio se adosa en forma parcial a un edificio lindero existente, su altura y ocupación de la banda edificable estará determinada conforme lo establecido por el inciso a) en la porción adosada a muro divisorio existente y por el inciso b) en la porción no adosada.

d) Respecto del paramento en que no se adose el edificio, la edificación dejará una distancia mínima de cuatro (4) metros desde la L.D.P.

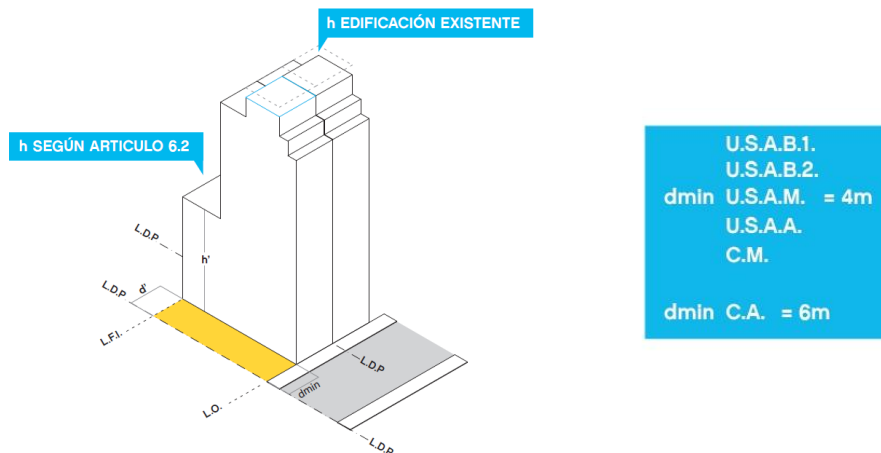
#### Caso A



#### Caso B



## Caso C



### 6.5.4. Combinación de tipologías edilicias

Se autoriza la combinación de tipologías edilicias dentro de una misma parcela de acuerdo a las normas específicas de cada Unidad de Edificabilidad.

### 6.5.5. Completamiento de Tejido o Edificabilidad

Se permite el completamiento de tejido o edificabilidad cuando la altura de alguno de los edificios linderos supere la altura máxima de la parcela a edificar.

El edificio se adosará equiparando los niveles de techos y terrazas con los niveles correspondientes del edificio lindero, en sus alturas sobre L.O. y en las de cada uno de sus retiros, en forma independiente de las alturas que tengan los parapetos o muros medianeros entre los volúmenes a adosar.

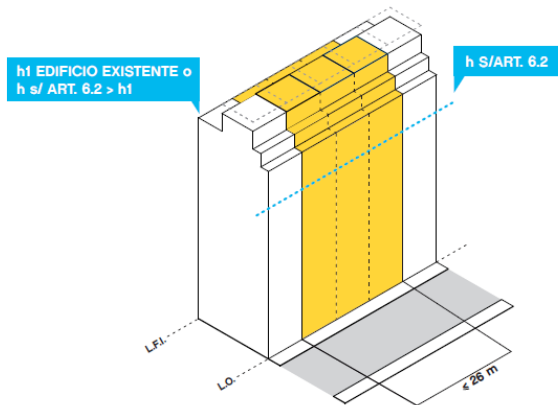
En todos los casos de completamiento de tejido o edificabilidad en los cuales exista una diferencia de altura, el volumen más alto deberá dar cumplimiento a las normas sobre fachadas también en su cara lateral o perpendicular a la L.O.

El nuevo edificio deberá adosarse en toda su extensión, sin perjuicio del cumplimiento de las dimensiones del Espacio Urbano exigibles. Esta norma no es de aplicación en las Áreas de Protección Histórica y en las Urbanizaciones Determinadas, las cuales se rigen por sus normas especiales.

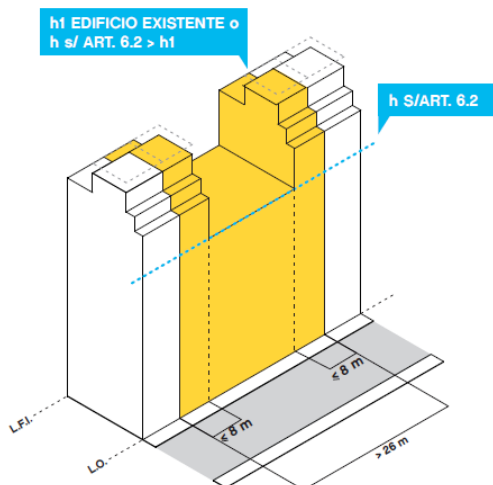
### 6.5.5.1. Parcelas Flanqueadas por Edificios de Igual Altura (Tipo A)

En parcelas flanqueadas por edificios de igual altura se permite el completamiento de tejido en U.S.A.M., U.S.A.A., C.M. y C.A. de conformidad a las siguientes reglas:

A1) En el caso de una o más parcelas flanqueadas por edificios de igual altura cuya distancia entre los edificios existentes sobre la L.O. sea menor o igual a veintiseis (26) metros, aquellas podrán completar la edificabilidad igualando la altura del edificio a construir con la altura de los edificios materializados.



A2) En el caso de una o más parcelas flanqueadas por edificios de igual altura cuya distancia entre los edificios existentes sobre la L.O. sea mayor a veintiseis (26) metros, aquellas podrán completar la edificabilidad equiparando la altura de los edificios linderos hasta un máximo de ocho (8) metros desde la L.D.P. en el resto de la parcela se edificará la altura correspondiente a la Unidad según el artículo 6.2. Se considerarán alturas iguales cuando entre los dos edificios no exista una diferencia mayor a un metro con cuarenta centímetros (1,40 metros).



### 6.5.5.2. Parcelas Flanqueadas por Edificios de Distintas Alturas (Tipo B)

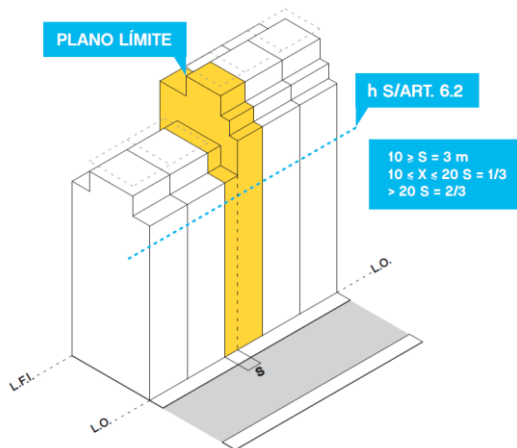
En parcelas flanqueadas por edificios de distinta altura en U.S.A.M., U.S.A.A., C.M. y C.A. se permite el completamiento de tejido B1, B2 y B3.

En parcelas flanqueadas por edificios de distinta altura en U.S.A.B.1 y U.S.A.B.2 se permite el completamiento de tejido B1 y B2.

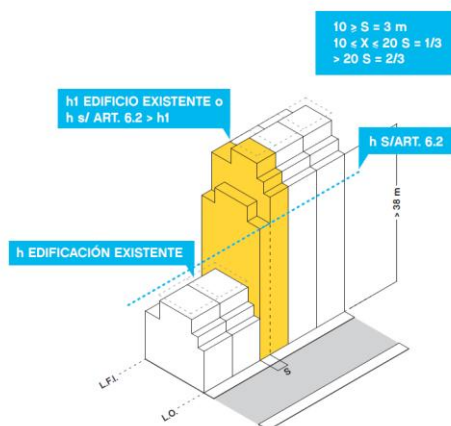
El completamiento de tejido se da de acuerdo a las siguientes reglas:

B1) En parcelas menores o iguales a diez (10) metros, deberá materializarse la menor altura en un mínimo de tres (3) metros de frente y contrafrente sobre la L.O. y L.F.I. o L.I.B según corresponda.

En parcelas con frente mayor a diez (10) metros y menor o igual a veinte (20) metros, se materializará la mayor altura con un frente y contrafrente máximo de  $2/3$  del frente sobre la L.O. y L.F.I. o L.I.B según corresponda. En las parcelas con frente mayor a veinte (20) metros, podrá materializarse la mayor altura con un frente y contrafrente máximo de  $1/3$  del frente sobre la L.O. y L.F.I. o L.I.B según corresponda.

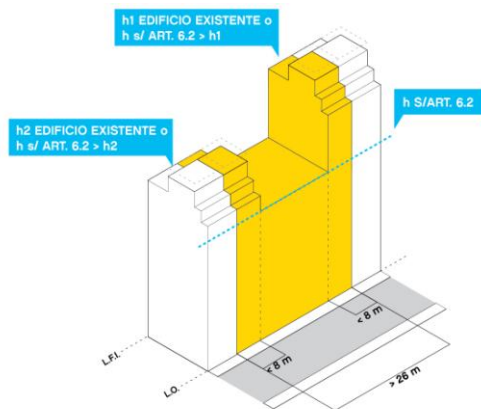


B2) La altura menor será coincidente con la del edificio lindero más bajo cuando éste supera la altura de la parcela (B1) o será coincidente con la altura máxima admitida (B2).



B3) En el caso de una o más parcelas flanqueadas por edificios de diferente altura cuya distancia entre los edificios existentes sobre la L.O. sea mayor a veintiseis (26) metros, aquellas podrán completar la edificabilidad equiparando la altura de los edificios linderos hasta un máximo de ocho (8) metros desde la L.D.P. en el resto de la parcela se edificará la altura correspondiente a la Unidad según el artículo 6.2.

Se considerarán alturas diferentes cuando entre los dos edificios exista una diferencia mayor a un metro con cuarenta centímetros (1,40 metros).



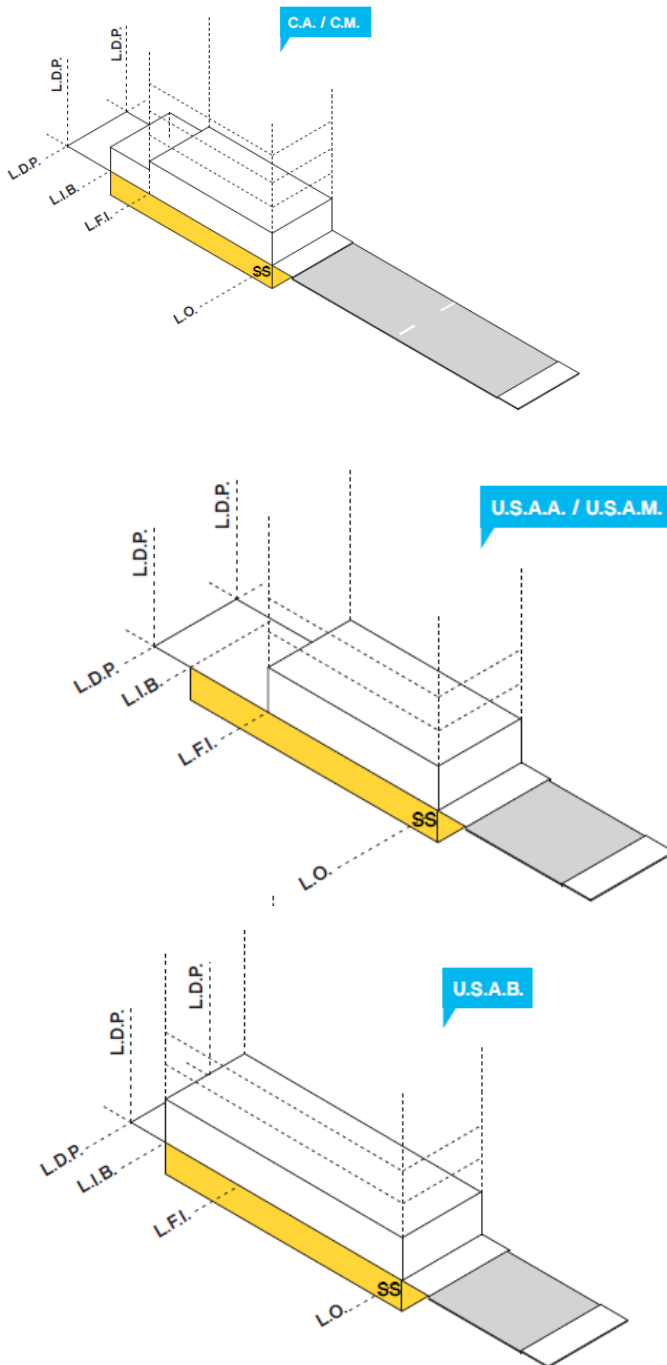
### 6.5.5.3. Parcelas en Esquina

En parcelas de esquina en las cuales alguno de sus linderos supere la altura máxima para la Unidad según el artículo 6.2, podrá materializarse esta mayor altura adosándose a la medianera, dejando una separación mínima de tres (3) metros del L.D.P. de la edificación más baja.

En el caso de parcelas de esquina cuyo frente lindero a la edificación de mayor altura sea mayor o igual a veintiseis (26) metros, la mayor altura solo podrá materializarse hasta una separación máxima de ocho (8) metros desde la L.D.P.

## 6.6. Regulación de Subsuelos

Se podrán edificar subsuelos hasta la L.I.B.



## 6.7. Servidumbres

Los propietarios podrán establecer servidumbres perpetuas limitativas de sus edificabilidades. Las mismas serán registradas por el Organismo Competente.

## 6.8. Limitación de Altura Aeronáutica

Cuando se proyecten edificios nuevos o se incremente la altura de los edificios existentes ubi-



cados entre el Río de la Plata y una línea marcada a trazos en el Plano de Edificabilidad y Usos, deberá agregarse al expediente de permiso un comprobante de referencia de medida de altitudes expedido por la Autoridad Aeronáutica competente.

## 6.9. Cinturón Digital

a) Delimitación: Apruébase el área de afectación del cinturón digital y sus corredores radioeléctricos, tal como se grafica en el Plano N° 6.9 a).

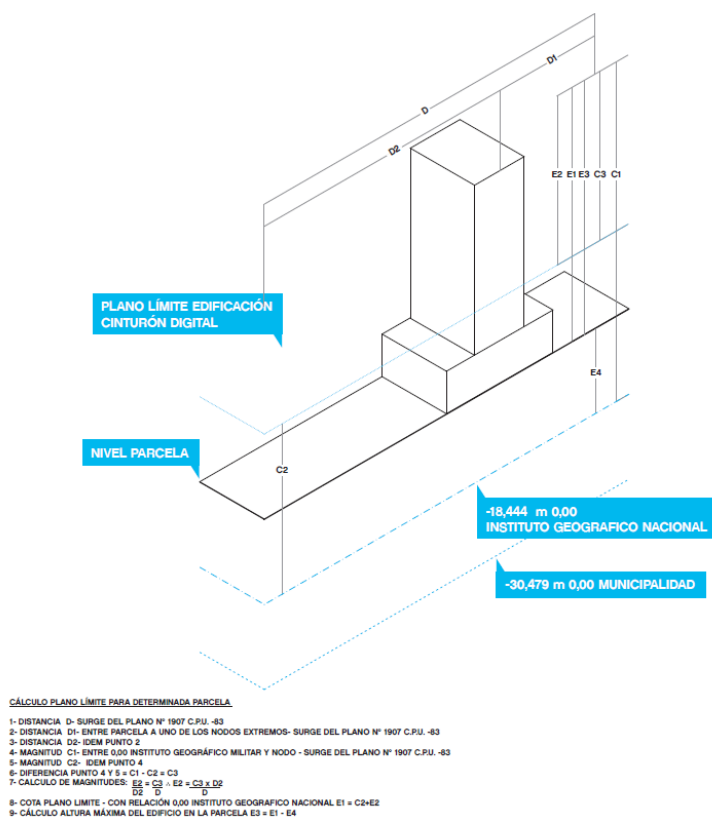
b) Procedimiento: Apruébase la siguiente metodología que tiene como objetivo el disponer datos ciertos para encarar construcciones en las parcelas afectadas por los corredores radioeléctricos y que superen los treinta y cinco (35) metros de altura sobre la cota de la parcela.

El Organismo Competente realizará estudios tendientes a lograr gráficamente la afectación parcelaria del cinturón digital y suministrará a todo propietario que lo solicite la cota del plano límite, hasta el cual se podrá levantar la edificación que se construya en la parcela.

El grafico N° 6.9b) determina el método a seguir para obtener el plano límite correspondiente a cada parcela, partiendo de los nodos y distancias determinadas en el mismo.

c) Por sobre el plano límite determinado para cada parcela, no podrá sobresalir ningún elemento componente del edificio ni de sus instalaciones complementarias, incluso antenas y conductos.

d) Toda construcción a ejecutarse en las parcelas afectadas por el cinturón digital que superen los treinta y cinco (35) metros de altura deben presentar, con la documentación requerida para lograr el permiso de obra, el certificado a otorgar por Organismo Competente determinando el plano límite correspondiente a la parcela.



## **6.10. Antenas**

La localización de estructuras de soporte de antenas de radio y/o televisión, telefonía móvil celular, radiocomunicaciones, campo de antenas, equipos de transmisión, esta regulada con la finalidad de compatibilizar la funcionalidad de dichos elementos con la preservación del espacio urbano, de manera de no alterar relevantemente la estética urbana y que las técnicas propuestas para mitigar su impacto sean eficaces y compatibles con el entorno de su emplazamiento.

### **6.10.1. Procedimiento general**

Las solicitudes de localización de estructuras soporte de antenas de radio y/o televisión, telefonía móvil celular, radiocomunicaciones, campo de antenas y equipos de transmisión, deben acreditar el uso de tecnología y la adopción de técnicas y recaudos necesarios para minimizar el impacto visual y medioambiental de las mismas, de acuerdo con las previsiones del artículo 28 de la Constitución de la Ciudad.

Las solicitudes de localización de contenedores o shelters y/o de estructuras soporte de antenas, deberán ser acompañadas de documentación que permita la previsualización del proyecto de instalación en el entorno en que se inserta, permitiendo conocer a priori el resultado de la propuesta formulada por el solicitante.

El Organismo Competente podrá requerir al solicitante una modificación y/o adecuación de los criterios, técnicas y tipologías que haya propuesto para la localización de la estructura soporte de antena, con el objeto de lograr una mayor adaptación al entorno y mitigación del impacto visual de la misma.

El Consejo asimilará, a requerimiento del Organismo Competente, las nuevas tipologías de estructuras soporte de antenas que se presenten, a las tipologías definidas y reguladas en la presente.

El Organismo Competente rechazará sin más trámite las solicitudes que no den cumplimiento a los requisitos establecidos en el presente artículo.

### **6.10.2. Condiciones de aprobación en parcelas privadas**

- a) Áreas de Baja Mixtura de Usos (1): Se autorizará la localización de estructuras soporte de antenas pedestal sobre azotea y vínculo sobre estructura de edificio.
- b) Áreas de Media Mixtura de Uso A (2): Se autorizará la localización de estructuras soporte de antenas monoposte y pedestal sobre azotea y vínculo sobre estructura de edificio.
- c) Áreas de Media Mixtura de Uso B (3): Se autorizará la localización de estructuras soporte de antenas torre, mástil, monoposte y pedestal sobre azotea y vínculo sobre estructura de edificio
- d) Áreas de Alta Mixtura de Usos (4): Se autorizará la localización de estructuras soporte de antenas torre, mástil, monoposte y pedestal sobre azotea y vínculo sobre estructura de edificio.
- e) En las APH, en edificios catalogados y/o monumentos históricos nacionales y en las AE: Únicamente se autorizará la localización de contenedores o shelters y/o estructuras soporte de antenas pedestal y vínculo y la boca tapada de transmisión en solados, previo dictamen favorable del Organismo Competente, el que evaluará que dicha localización no altere, de manera relevante, la estética urbana y que las técnicas propuestas para mitigar su impacto sean eficaces y compatibles con el entorno de su emplazamiento.

### **6.10.3. Condiciones de aprobación en espacio público**

La localización de estructuras soporte de antenas emplazadas en el espacio público y en las áreas UP, con excepción de lo previsto en el artículo 6.10.2, se regula como sigue:

a) Se autorizará la localización de estructuras soporte de antenas en las columnas de alumbrado público, adaptándose a las indicaciones de las áreas en cuestión. En estos casos deberá reemplazarse la columna existente, debiendo la nueva estructura portante coincidir en diseño y altura final con la columna de alumbrado original del lugar. No podrán estar a la vista directa los elementos relativos al equipamiento de telefonía móvil.

b) Se autorizará la instalación de bocas tapadas de transmisión en solados. Deberán respetarse las pautas en las áreas especiales donde se indica restituir el solado existente, ya sea por el mismo o similar.

Se deberán indicar las medidas y cotas correspondientes de profundidad de la caja soterrada.

c) Se autorizará la localización de estructuras soporte de antenas en los elementos del mobiliario urbano propiedad del Gobierno de la Ciudad y debidamente autorizado por éste.

Los elementos permitidos que podrán officiar de estructuras soporte de antenas son:

- a. refugios de transporte público de pasajeros,
- b. puestos de flores,
- c. escaparates de venta de diarios y revistas,
- d. puestos de libros,
- e. centros de información,
- f. centros de trasbordo.

Estas antenas no podrán superar los setenta y cinco centímetros (0,75 metros) por encima del punto de mayor altura del elemento.

La autorización de la localización de la estructura se otorgará previa firma de un convenio urbanístico celebrado y aprobado por la autoridad competente, que deberá contener una contraprestación económica o de interés público a cargo del solicitante.

### **6.10.4. No Sustitución de la Evaluación de Impacto Ambiental**

La autorización de localización de estructura soporte de antena no otorga derecho a su instalación hasta tanto no se cumplan los requisitos previstos por la Ley N° 123, para su certificación ambiental y el registro de planos de instalación electromecánica conforme a la normativa vigente.

## **Título 7. Lineamientos del Hábitat**

### **7.1. Lineamientos del hábitat**

Este Título establece los lineamientos para la protección del hábitat de la Ciudad de Buenos Aires.

#### **7.1.1. Articulación Metropolitana**

El Poder Ejecutivo impulsará políticas que permitan orientar el crecimiento y afianzar una estructura metropolitana policéntrica, con el objetivo de contrarrestar las circunstancias que han tornado poco eficiente y sumamente costosa la dotación de equipamientos e infraestructuras públicas, dada la expansión de la superficie urbana de la Región Metropolitana de Buenos Aires con bajas densidades poblacionales.

La articulación metropolitana contribuirá a permeabilizar las barreras urbanas generadas por los grandes predios, por suelo vacante o por ejes ferroviarios, a fomentar la ocupación de terrenos ociosos, a mejorar las condiciones del espacio público y del hábitat, a fortalecer los centros urbanos y a favorecer la movilidad urbana, revitalizando y promoviendo el equilibrio del territorio.

#### **7.1.2. Equidad de Género e Inclusión de la diversidad sexual**

El Código promueve la equidad de género e inclusión de la diversidad sexual tanto en el acceso como en el uso y en el goce de los espacios públicos y los equipamientos urbanos. Asimismo, se impulsa una gestión urbana y ambiental que responda a las necesidades del conjunto de los habitantes de la Ciudad, eliminando las barreras urbanas que pueda percibir cualquier grupo de personas por su orientación sexual, género o identidad de género.

El Poder Ejecutivo promoverá una ciudad que satisfaga las demandas de equidad, de reconocimiento, de vivencia diversa y de redistribución en paridad, para mejorar la calidad de vida urbana. En tal sentido, impulsa la igualdad de oportunidades, el respeto a la diversidad, la promoción de la reflexión y la implementación de acciones en lo público que hagan de la Ciudad un espacio de educación para la diversidad y la convivencia.

#### **7.1.3. Equidad Intergeneracional e inclusión de las personas con discapacidad**

Se promueve una ciudad equitativa con mayor interacción intergeneracional e inclusión de las personas con discapacidad teniendo en cuenta las diferencias de cada cual en cuanto a los usos del suelo, a la accesibilidad y uso de espacios, infraestructuras y equipamientos urbanos, garantizando una adecuada gestión urbana-ambiental para atender a las necesidades de sus habitantes.

La equidad intergeneracional e inclusión de las personas con discapacidad se tendrá en cuenta en el desarrollo de Planes de Detalle y de los Instrumentos Monitoreo del TÍTULO X.

#### **7.1.4. Respeto por la Diversidad Cultural**

Se promueve el respeto por la diversidad cultural, el diálogo entre las culturas y los pueblos, basado en la mutua comprensión. El Poder Ejecutivo impulsará políticas e intervenciones en la gestión urbana y ambiental que reconozcan la diversidad cultural, especialmente en materia de protección patrimonial e identidad regulado en el Título IX y en la implementación de los Instrumentos y Programas del Título X.

### **7.1.5. Ribera Accesible**

Se promueve la maximización de la accesibilidad y la posibilidad de uso recreativo de las riberas de los cursos de agua que rodean a la Ciudad, a través de las siguientes acciones:

- a. Incentivar la accesibilidad peatonal, por bicicleta y por transporte público a los frentes costeros.
- b. Fomentar la reforestación con especies autóctonas, adecuadas a los distintos ámbitos (bordes costeros, zonas anegables, corredores viales).
- c. Maximizar su aprovechamiento y riqueza paisajística.
- d. Destinar a uso público a los predios de dominio estatal que se desafecten en las riberas.

La Ribera tendrá un ancho adyacente a la línea de ribera entre quince (15) y cincuenta (50) metros.

Las tierras que en el futuro se incorporen por accesión al territorio de la Ciudad a partir de la línea de costa, quedarán afectadas al Área Urbanización Parque.

#### **7.1.5.1. Ribera del Río de La Plata**

Se promueve la consolidación de la ribera del Río de La Plata como un espacio de acceso público, con lugares de encuentro, integración e intercambio que fomenten la diversidad cultural y generacional, con el objeto de generar valor simbólico, identidad y pertenencia.

Desde su estructura como patrimonio natural, se tendrá en consideración la protección de aquellos espacios que conserven sus características naturales, que cumplen importantes funciones ecológicas, tal como el resguardo de los ecosistemas originarios de cada región, conservando comunidades y especies autóctonas amenazadas y las Áreas de Reserva Ecológica (ARE).

Desde su estructura urbana, se promoverá la conectividad entre las áreas costeras y sus parques y el resto de la Ciudad.

#### **7.1.5.2. Ribera del Riachuelo**

Con el objetivo de superar la barrera urbana que fractura el territorio y que contribuye a la degradación de sus bordes, se promueve la consolidación del Riachuelo como un río interior que estructure la Región Metropolitana de Buenos Aires. El margen del curso de agua deberá conformarse como un corredor recreativo, residencial y productivo, con áreas de renovación urbana de conformidad al artículo 7.2.12, que tengan en consideración criterios ambientales y paisajísticos.

### **7.1.6. Ciudad Resiliente**

La planificación urbanística en la Ciudad buscará fortalecer las capacidades para mitigar, adaptarse, recuperarse y prevenir frente a las amenazas naturales, antrópicas, económicas y sociales que puedan afectar el normal funcionamiento de la Ciudad y la calidad de vida de sus habitantes.

## **7.2. Regulación para el hábitat**

A continuación se fija la regulación para la protección del hábitat de la Ciudad.

### **7.2.1. Prohibición de Barrios Cerrados**

Queda prohibida en la Ciudad de Buenos Aires la aprobación y materialización de barrios con perímetros cerrados.

Las calles públicas no podrán tener cerramientos permanentes.

### **7.2.2. Espacio absorbente de Centro Libre de Manzana**

La superficie y solado absorbente del Centro Libre de Manzana será del cien por ciento (100%), salvo en el caso del artículo 6.4.3.1.

La implementación de esta garantía se asociará a las estrategias de Compromiso Ambiental.

### **7.2.3. Urbanizaciones Futuras (UF)**

Corresponden a terrenos de propiedad pública, aun no urbanizados u ocupados por instalaciones y usos pasibles de remoción futura, así como a las tierras destinadas a uso ferroviario, zona de vías, playas de maniobras, estaciones y terrenos aledaños a esos usos.

Se delimitan según Plano de Edificabilidad y Usos.

#### **7.2.3.1. Disposiciones particulares**

En estas Áreas podrá mantenerse el uso o estado actual de cada una y solo se permitirán obras de mantenimiento y explotación mientras tal uso o estado no se extienda, cambie o modifique, y siempre que los mismos sean compatibles con las áreas adyacentes.

La situación existente solo podrá ser modificada en los siguientes casos:

- a. En los edificios de las estaciones ferroviarias destinadas al transporte de pasajeros, se admitirá localizar los usos de acuerdo a lo dispuesto en el artículo 3.15.1 de este Código.
- b. En los bajo viaductos ferroviarios se admitirá localizar los usos de acuerdo a lo dispuesto en el artículo 3.15.2 de este Código.
- c. En los predios y edificios propiedad del Ferrocarril, no incluidos en los puntos a) y b) y no afectados directamente a la explotación, solo se podrán efectuar obras de conservación y refacción siempre que no se modifique la parte estructural, los muros de cerramiento y no se amplíe superficie. Solo cuando la construcción existente lo permita se admitirá localizar los usos permitidos en el Área de Alta Mixtura de Usos del Suelo (4), siempre que los mismos resulten compatibles con las áreas de mixtura de usos adyacentes.
- d. En los predios propiedad del Ferrocarril, no incluidos en los puntos a) y b) y afectados directamente a la explotación, será de aplicación lo dispuesto en el primer párrafo de este artículo sobre Disposiciones particulares.

En los casos contemplados en los incisos a), b) y c) el Organismo Competente, deberá intervenir, con carácter previo a cualquier tipo de obra y habilitación de los usos, poniendo especial énfasis en la preservación de las áreas de uso público. Las habilitaciones que en estos casos se concedan, tendrán carácter precario e intransferible, quedando limitadas al tiempo que dure la concesión ferroviaria otorgado por el Estado Nacional.

En el caso contemplado en el inciso d) como así también para cualquier otro cambio el mismo deberá ser sometido a estudio, para la futura planificación o urbanización de estas áreas, bajo

normas especiales que requerirán aprobación legislativa.

#### **7.2.4. Urbanización Parque (UP)**

Las Urbanizaciones Parque son áreas destinadas a espacios verdes y parquización de uso público. Se delimitan según el Plano de Edificabilidad y Usos.

En estas Áreas el Gobierno de la Ciudad podrá autorizar obras de exclusiva utilidad pública que complementen y no alteren el carácter de las Urbanizaciones Parque.

#### **7.2.5. Parques Metropolitanos**

Se consideran Parques Metropolitanos al Parque Tres de Febrero, los Parques de Costanera Sur, la Reserva Ecológica (A.R.E.) y el Parque Almirante Brown. El Poder Ejecutivo podrá incorporar nuevos Parques Metropolitanos.

En éstos el diseño del espacio público seguirá las pautas establecidas en el Plan Urbano Ambiental.

#### **7.2.6. Áreas de Reserva Ecológica**

Corresponde a aquellas áreas que por su carácter ambiental, su configuración física y su dinámica evolutiva, dan lugar a la conformación de ambientes naturales donde las distintas especies de su flora y fauna puedan mantenerse a perpetuidad o incluso aumentar su densidad, ya sea mediante el mantenimiento de las condiciones naturales o con el aporte de un manejo científico.

Se delimitan en el Plano de Edificabilidad y Usos.

El Poder Ejecutivo a través del Organismo Competente podrá autorizar o disponer la realización de trabajos de infraestructura y equipamiento básico y/o de mantenimiento siempre que no alteren el carácter de la Reserva.

##### **7.2.6.1. Usos**

En el Área de Reserva Ecológica se permiten los siguientes usos del suelo:

- a. Usos permitidos en el área de accesos: Equipamientos básicos como, casa del cuidador de la Reserva, centro sanitario, baños públicos, estacionamiento de vehículos para el personal afectado a la Reserva y emergencias, centro de información e interpretación y sala de conferencias, bar, confiterías, vivero de investigación.
- b. Usos permitidos en otras áreas: Baños Públicos, Vivero de Investigación, Áreas de Descanso.
- c. Usos prohibidos: Todos aquellos usos no encuadrados dentro de los especificados en los incisos a) y b).

##### **7.2.6.2. Senderos Públicos**

En los senderos públicos sólo se admite circulación peatonal y de bicicletas. Se admitirá la delimitación de senderos de uso permanente y de uso transitorio o alternativo.

##### **7.2.6.3. Integración de Paisaje**

Se protege el paisaje del ARE, ninguna edificación podrá contrariar la armonía del paisaje

cualquiera sea la expresión arquitectónica que se adopte.

#### **7.2.6.4. Reserva Ecológica Ciudad Universitaria - Costanera Norte**

Delimitación según el polígono definido al suroeste por el muro de contención de la Ciudad Universitaria; al sureste, la calle de acceso a la desembocadura del Arroyo Vega, paralela a su margen izquierda, y el Parque de la Memoria; al nor-noreste, la zona de Urbanización Parque y al nor-noroeste la desembocadura del Arroyo White y la sede náutica del Club Universitario Buenos Aires.

#### **7.2.6.5. Lago Lugano**

Se prohíbe la alteración de la costa del Lago Lugano por obras o acciones humanas que degraden su condición, salvo las acciones necesarias para el funcionamiento del Lago como regulador hidráulico.

Asimismo, se prohíbe alterar los sectores de pastizales y arbustos existentes en la fracción delimitada por las Avenidas Escalada, 27 de Febrero, margen Sur del Arroyo Cildañez y caminos internos del Parque Deportivo Pte Julio A. Roca, que deberán ser relevados previamente a su apertura al uso público.

Los visitantes tienen derecho al acceso libre y gratuito, respetando y no alterando la flora y fauna existente.

El Organismo Competente establecerá las tareas a desarrollar en el área creada.

#### **7.2.7. Espacio Público**

La planificación urbanística de la Ciudad considera al espacio público como ámbito de valor social, ambiental, cultural, económico y paisajístico, que posibilita la integración social y urbana, fomentándose la calidad ambiental de la Ciudad.

El Espacio Público es considerado una unidad de diseño que deberá orientarse hacia una calidad paisajística que integre sus componentes naturales y antrópicos.

En su diseño se promoverá la resiliencia, teniendo especial consideración en la prevención del riesgo hídrico y la adaptación al cambio climático.

Las actividades que se realicen en el mismo observarán criterios de compatibilidad entre sí.

El Espacio Público se regula a través de normativa específica.

##### **7.2.7.1. Conectores Verdes**

Se considera Conector Verde a aquella vía de circulación que esté conformada por arterias parquizadas que interconecten diferentes espacios verdes.

En los espacios públicos de las vías públicas los diseños responderán a las siguientes pautas:

- a. Se destinará a circulación peatonal una proporción del ancho de la arteria y se incorporará arbolado público, mobiliario urbano y espacios de estancia.
- b. Se privilegiará la circulación peatonal y se incorporarán espacios adecuados que permitan el descanso del peatón y la interacción social. Las intersecciones de arterias contarán con medidas de pacificación de tránsito y facilidades para el cruce peatonal.



Se podrá incorporar en la arteria un espacio destinado a la circulación de bicicletas, que deberán estar conectadas a la red general de bicisendas de la Ciudad y contar con una reserva de espacio apropiado para su estacionamiento.

#### **7.2.7.2. Reserva de Árboles**

Todo proyecto de construcción, reforma edilicia o actividad urbana en general deberá respetar el arbolado público existente o el lugar reservado para futuras plantaciones, de conformidad a la normativa de arbolado público urbano.

#### **7.2.8. Compromiso Ambiental**

El presente Compromiso Ambiental complementa el artículo 7.2.7 del presente Título, fija estrategias que promueven la Sustentabilidad Urbana y la Calidad Ambiental del Hábitat construido y aportan a la mitigación de los efectos del cambio climático.

Este compromiso se rige por los principios de gradualidad o progresividad, preventivo, precautorio, bioclimatismo.

##### **7.2.8.1. Estrategias de Compromiso Ambiental**

Las siguientes tres estrategias de Sustentabilidad Urbana constituyen los principales pilares del Compromiso Ambiental:

- a. **Prevención de la Isla de Calor y Eficiencia Energética:** la prevención de la Isla de Calor tiene como objetivo que la situación urbana de acumulación de calor, debida a la gran masa construida que recibe la radiación solar durante el día y que devuelve dicha energía a la atmósfera en forma de calor, disminuya a través de las distintas herramientas de compromiso ambiental. Asimismo, se promueve la eficiencia energética que permita disminuir el consumo de energía.
- b. **Prevención de Riesgo Hídrico:** la prevención del Riesgo Hídrico tiene como objetivo la determinación de medidas y acciones que sean efectivas y sustentables en términos de la reducción del riesgo de inundación para los ciudadanos y sus bienes.
- c. **Restauración de la Biodiversidad:** la Restauración de la Biodiversidad tiene como objetivo la reincorporación de vegetación nativa y/o adaptada dentro de las parcelas, aumentando la cantidad de espacio verde con funciones ecosistémicas positivas y revaloración del paisaje.

##### **7.2.8.2. Implementación**

Las estrategias de compromiso ambiental se implementan de conformidad a las siguientes reglas:

- a. Toda obra podrá implementar las herramientas del Compromiso Ambiental que se regulan en este Código y en la normativa de Edificación que regule la materia como diseño preventivo frente a los riesgos de Isla de Calor y de restauración de Biodiversidad. En el caso de la prevención de Riesgo Hídrico se deberá dar cumplimiento al artículo 7.2.8.3.1;
- b. Frente a cada tipo de riesgo se definirán herramientas de Compromiso Ambiental por el Poder Ejecutivo de conformidad al artículo 7.2.8.3;
- c. La implementación de cada herramienta computará puntaje para el cálculo de incentivos que se reglamentarán por el Poder Ejecutivo.

### **7.2.8.2.1. Puntaje**

El Poder Ejecutivo reglamentará el sistema de puntaje para el cálculo de incentivos por implementación del Compromiso Ambiental.

Los puntajes se establecerán de conformidad a las áreas de prevención de riesgo de Isla de Calor y restauración de la Biodiversidad que se definan por el Poder Ejecutivo en articulación con los Organismos Competentes.

### **7.2.8.3. Herramientas del Compromiso Ambiental**

A continuación se enuncian las herramientas de Compromiso Ambiental que serán reglamentadas por el Poder Ejecutivo, las cuales no constituyen un listado taxativo:

Prevención del efecto Isla de Calor y Eficiencia Energética:

Techos Fríos; Techos Verdes Extensivos; Techos Verdes Intensivos; Muros verdes sin fertirriego en fachadas Norte, Oeste y Noroeste; Reducción de superficies reflectantes; Máximización de materiales y superficies que no absorban calor; y reducción de calor antropogénico;

Prevención de Riesgo Hídrico:

Ralentización; Infiltración; recolección y reúso; Superficie absorbente sobre el suelo natural o sobre losa; Superficie semi absorbente sobre terreno natural o losa;

Restauración de la Biodiversidad:

Superficie Vegetada Nativa; Superficie de césped menor; Incorporación de arbolado nuevo o de arbolado nuevo nativo; Protección del arbolado existente en la parcela.

La implementación de las herramientas se realizará de manera progresiva de conformidad a la normativa urbanística y de edificación.

#### **7.2.8.3.1. Compromiso Ambiental en materia de prevención de Riesgo Hídrico**

Para la aprobación de obras nuevas cuya superficie cubierta sea de más de doscientos (200) m<sup>2</sup> y su altura máxima sea superior a diez metros con cincuenta centímetros (10,50 metros) y se encuentren dentro de los polígonos determinados por el Plano N° 7.2.8.3.1 como áreas de prevención de Riesgo Hídrico deben implementar la ralentización de conformidad al artículo 7.2.8.3.2 y la normativa de edificación que regule la materia.

Los subsuelos deberán dar cumplimiento a la la normativa de edificación que regule la materia.

El Centro Libre de Manzana será absorbente de conformidad al artículo 7.2.2.

La implementación de esta herramienta se computará para el cálculo de los incentivos del apartado 7.2.8.2 c) sólo cuando se conjuguen con otras herramientas de Compromiso Ambiental, según se reglamente por el Poder Ejecutivo.

#### **7.2.8.3.2. Ralentización del agua de lluvia captada**

Se entiende por ralentización el retardo entre la captación y el vuelco de las aguas de lluvia captadas a los conductos pluviales, conforme indica la normativa de edificación.

El agua capturada puede ser utilizada para riego y limpieza en el propio inmueble según se indica en la normativa de Edificación.

### **7.2.9. Equipamientos Especiales (EE)**

Los Equipamientos Especiales corresponden a la localización de usos singulares que, por sus características, requieren terrenos de gran superficie y/o normas individualizadas para cada actividad. Constituyen los grandes equipamientos a escala urbana y/o regional, y tal especificidad del uso condiciona su constructibilidad.

Se delimitan según el Plano de Edificabilidad y Usos.

Los usos de suelo son aquellos específicos de la actividad principal de que se trate y los usos complementarios y conexos necesarios para el desarrollo de dicha actividad.

#### **7.2.9.1. Disposiciones especiales**

El Organismo Competente intervendrá en todo acto o disposición de carácter edilicio mientras el uso principal se mantenga y las intervenciones y/o nuevas construcciones complementarias no superen el veinte por ciento (20%) de la superficie total del predio.

Cuando la situación del predio pretenda ser alterada afectando una superficie superior al veinte por ciento (20%) del total del predio o se incorporen usos que alteren el carácter predominante o se pretenda desafectar el uso principal de la misma, la cuestión deberá ser sometida a estudio del Consejo, el cual evaluará la propuesta, para ser elevada a la Legislatura de la Ciudad Autónoma de Buenos Aires para su tratamiento.

#### **7.2.9.2. Equipamientos Especiales Específicos**

Los Equipamientos Especiales y sus normas se especifican en el Anexo II “Áreas Especiales Individualizadas”, el cual integra el presente Código.

El Consejo dictará las normas especiales de detalle para los Equipamientos detallados en el Anexo II “Áreas Especiales Individualizadas” según corresponda.

### **7.2.10. Disposiciones Particulares para Usos Singulares**

Los siguientes usos de suelo singulares se regirán por las normas de parcelamiento, usos y tejido que en cada caso se indican.

#### **7.2.10.1. Establecimientos Educativos**

Los establecimientos educativos darán cumplimiento al Título VI de este Código.

En aquellos casos en que la conformación parcelaria existente impida el parcial o total cumplimiento de normas de edificabilidad del Título VI, los proyectos destinados a la construcción de edificios educacionales públicos y privados deberán cumplir las normas siguientes, además de las normas generales que no se le opongan:

a) Edificios entre medianeras

- Altura máxima edificable

H = 17,60 metros

- Línea de Frente Interno

Se ubicará a treinta (30) metros de la Línea Oficial.

- Retiro de frente

En las Unidades de Sustentabilidad de Altura Baja (U.S.A.B. 1 y 2) se retirará la edificación a tres (3) metros tras la L.O.

b) Edificios educacionales con perímetro libre:

Se regirán por las normas generales del artículo 6.5.2.

c) El espacio urbano podrá contarse a partir de la cota tres metros con cincuenta centímetros (3,50 metros) con respecto a la cota de parcela.

#### **7.2.10.1.1. Estudios particularizados**

Los siguientes casos darán origen a estudios particularizados a realizarse por el Consejo con carácter previo, para el dictado de normas especiales para cada establecimiento:

Parcela lindera con edificios existentes entre medianeras, cuya altura supera la admitida actualmente por el artículo 6.2;

Parcela lindera con un edificio de perímetro libre y con otro entre medianeras cuya altura sea superior a la admitida actualmente por el artículo 6.2;

Remodelación y/o ampliación de edificios existentes;

Centro de manzana ocupado por edificios existentes de improbable pronta renovación urbana por la data reciente de su construcción.

En cada caso particular, las normas especiales que se dicten contendrán condiciones a cumplir con relación al espacio urbano, así como al tratamiento arquitectónico de volúmenes edificados y paramentos de muros divisorios a la vista, de modo que el edificio resultante encuadre adecuadamente en el paisaje urbano.

#### **7.2.10.2. Cuartel de Bomberos y Comisaría**

Toda nueva construcción destinada a Comisaría, Destacamento Policial o de Bomberos podrá localizarse en cualquier área y deberá ajustarse a las siguientes normas urbanísticas particularizadas, sin perjuicio de cumplir con las generales de este Código que no se opongan a las mismas.

Los Cuarteles de Bomberos y las Comisarías se regirán por las siguientes disposiciones:

a) Parcelamiento: Las parcelas deberán tener una superficie mínima de novecientos metros cuadrados (900m<sup>2</sup>) con un frente mínimo de veinte (20) metros aceptándose una reducción de dichas dimensiones mínimas hasta en un veinte por ciento (20%) siempre que sean debidamente justificadas a juicio del Consejo.

b) Tejido:

b1) Tipología Edilicia: Se permitirá únicamente edificación de perímetro libre, con o sin edificación en basamento.

b2) Basamento: Su altura máxima será de cinco (5) metros por encima de la cota de la parcela.

b3) Área Edificable: Se podrá ocupar la superficie de la parcela hasta treinta (30) metros desde la Línea Oficial o Línea de Edificación y sin superar la Línea Interna de Basamento.

b4) Retiro: Deberá observarse en la edificación de perímetro libre un retiro de cuatro (4) metros

desde las líneas divisorias de parcela laterales. En caso de construcciones con basamento por encima de los mismos se cumplirá el mismo retiro.

b5) Altura de Edificación: Deberá respetar la altura correspondiente a la Unidad de Sustentabilidad de Altura o Corredor donde se localice.

b6) Espacio Urbano: Podrá ser considerado como tal desde el nivel menos tres (3) metros respecto a la cota de la parcela.

b7) Cuerpos salientes cerrados: se permitirán cuerpos salientes cerrados hasta sesenta centímetros (0,60m) por fuera de la Línea Oficial o Línea de Edificación y tres (3) metros por encima del nivel de cota de la parcela, los cuales solo podrán ser destinados a funciones de seguridad y vigilancia.

c) Lugar de guarda y estacionamiento de vehículos:

El lugar de guarda y estacionamiento de vehículos podrá disponerse:

c1) A nivel de cota de predio ocupando total o parcialmente el volumen edificable en basamento.

c2) Bajo cota de predio: Ocupando total o parcialmente la totalidad de la parcela, siempre y cuando toda superficie de techo sobre edificación por debajo de la cota de predio sea tratada como “plaza seca” o jardín con el espesor de tierra vegetal adecuado.

c3) Movimientos de Vehículos: El acceso y egreso de vehículos se hará indefectiblemente en marcha hacia adelante desde o hacia el exterior del edificio y en ningún caso se permitirá el uso de la vía pública para estacionar vehículos de la institución ni los que esta debe guardar retenidos por siniestro, delitos o procedimientos policiales.

### **7.2.10.3. Clubes**

Los clubes se rigen por los siguientes artículos.

#### **7.2.10.3.1. Club deportivo con instalaciones al aire libre**

a) Usos Permitidos: Los terrenos serán destinados necesaria y exclusivamente a actividades culturales, recreativas, sociales y deportivas.

Se admitirán las siguientes actividades comerciales complementarias de servicio a los socios del club, en una proporción no mayor de veinte por ciento (20%) de la superficie total construable y de acceso interno (no sin acceso directo desde la vía pública) tales como:

- Servicios de la alimentación (bar, confitería, salón restaurante, quiosco para venta de bebidas envasadas no alcohólicas, emparedados, minutas, helados, etc.).
- Venta de prendas y elementos para el deporte y recreación socio-cultural.
- Alquiler de reposeras, sombrillas, sillas de lona, bicicletas, patines.
- Alquiler de mallas, toallas, etc.
- Servicios personales directos a los socios (peluquería, barbería, masajes, pedicuría, etc.).

b) Tejido:

b1) Ocupación del suelo: La proyección horizontal, real o virtual de las instalaciones al aire libre, y de los edificios no podrá ocupar una superficie mayor que el setenta por ciento (70%) del área

total del terreno. De este setenta por ciento (70%) los edificios e instalaciones cubiertas, no podrán ocupar más del veinticinco por ciento (25%).

Se destinará para espacio de recreación pasiva y parqueada el veinte por ciento (20%) de la superficie total de los terrenos.

Dicha superficie deberá ser parqueada, admitiéndose un máximo del veinte por ciento (20%) de la misma como superficie no absorbente, para senderos peatonales, plataformas, bancos, fuentes, ornato, etc.

Se destinará para estacionamiento una superficie no menor del diez por ciento (10%) de la superficie total del terreno, incluyéndose en la misma las circulaciones internas del estacionamiento.

La superficie de estacionamiento podrá ser descubierta, semicubierta, cubierta o bajo nivel de terreno.

b2) Tramitación: Toda obra nueva y toda obra de modificación o ampliación debe contar con la aprobación del Consejo.

Se deberá presentar ante el Consejo croquis de anteproyectos de obras e instalaciones para su aprobación previa, cuya aprobación sólo se efectúa para agilizar la tramitación del anteproyecto y proyecto ante el Organismo Competente.

b3) Altura: La altura máxima será de doce (12) metros y el retiro de L.O. y de L.D.P. será de diez (10) metros.

Sólo podrán sobrepasar la altura máxima de doce (12) metros torres, mástiles, conductos, tanques y locales de maquinarias de instalaciones del edificio, siempre que estén arquitecturados y construidos como partes del conjunto.

La superficie total construida no podrá exceder un quinto (1/5) de la superficie total del terreno.

c) Cercos: Sólo se podrán ejecutar sobre las vías públicas cercos con basamentos opacos, de no más de un (1) metro de alto, complementados con alambrados del tipo denominado “artístico” o con verjas con o sin pilares, hasta un metro con ochenta centímetros (1,80m) de altura desde el nivel de acera y/o vereda.

Los cercos divisorios laterales y de fondo podrán ser de setos vivos hasta esa misma altura.

En el cerco sobre vía pública se podrán construir portones de acceso al club, con arcos o marquesinas de altura máxima de cuatro (4) metros en los cuales sólo podrán figurar el nombre y símbolo en letras de no más de cincuenta centímetros (0,50m) de altura, pudiendo adosarse un local complementario de contralor y portería no mayor de tres (3) m<sup>2</sup>, con no más de un metro con cincuenta centímetros (1,50m) de desarrollo de frente sobre L.O.

Los pilares de conexión eléctrica deberán diseñarse con materiales y formas acordes con el cerco.

La iluminación nocturna se hará con artefactos y columnas de diseño adecuado, con todos los cables subterráneos. Los toldos, pérgolas, etc. deberán responder a la unidad arquitectónica del conjunto de edificación.

d) Diseño: Para el diseño se tendrán fundamentalmente en cuenta el carácter de área de recreación dentro de un espacio verde urbano, donde se implantará cada volumen de edificación, uti-

lizando materiales de calidad.

El Consejo rechazará todo diseño que no brinde la real jerarquía de área de recreación y deporte, que merece por su ubicación en la Ciudad y por su carácter de espacio verde urbano, dado a cada club y condicionado al cumplimiento de estas normas.

e) Publicidad: Prohibido todo tipo de publicidad (carteles, letreros y avisos comerciales).

f) Forestación: Se establece la obligación de conservar y mantener árboles y arbustos existentes y de parquizar las áreas libres de instalaciones y edificios, inclusive de la arborización de los estacionamientos a cielo abierto, a fin de mantener el carácter paisajístico del espacio verde urbano que integra.

g) Instalaciones deportivas y recreativas al descubierto: Las canchas deberán ser estéticamente demarcadas, niveladas y cercadas con barandas, manteniéndose las de césped con permanente cobertura vegetal, los arcos, postes, alambrados y elementos deportivos similares, deberán mantenerse adecuadamente pintados y en buen estado de conservación.

Las parrillas y hornallas para asar deberán ser dispuestas de modo que los humos no ocasionen molestias a los predios vecinos, debiendo en todos los casos estar munidos de las campanas y conductos de tiraje adecuadamente arquitecturados.

h) Circulaciones: Los accesos y egresos de los vehículos a la parcela deberán efectuarse marcha adelante.

No se permiten entradas para el acceso peatonal y vehicular desde una autopista.

No se permiten accesos vehiculares en las ochavas. Los mismos deberán emplazarse a no menos de veinte (20) metros del encuentro entre la Línea Oficial y la Línea Oficial de Esquina.

i) Parcelamiento: Los predios ocupados por los clubes no podrán ser subdivididos.

#### **7.2.10.3.2. Clubes de Barrio**

Las siguientes normas urbanísticas serán de aplicación para los clubes de barrio emplazados en parcelas de hasta cinco mil (5.000) m<sup>2</sup>. Para aquellos clubes que ocupen más de una parcela, se considerará la superficie resultante de la suma de aquellas que sean linderas. Quedan exceptuados de esta normativa aquellos clubes que se encuentran enmarcados en Club Deportivo con instalaciones al aire libre.

a) Usos: Los terrenos serán destinados necesaria y exclusivamente a actividades deportivas, sociales, culturales y recreativas, incluyendo canchas y pistas deportivas cubiertas y descubiertas, natatorios cubiertos y descubiertos, salón de juegos manuales y/o de mesa, salón para actividades sociales y culturales.

Se admitirán actividades comerciales complementarias de servicio a los usuarios del club, en una proporción no mayor al diez por ciento (10%) de la superficie total construida, las que no podrán tener acceso desde la vía pública, tales como:

- Servicios de la alimentación (bar, confitería, restaurante, quiosco para venta de bebidas envasadas, helados, etc.).
- Venta de prendas y elementos para el deporte y recreación socio-cultural.
- Venta de papelería, librería y artículos publicitarios.

- Alquiler de reposeras, sombrillas, sillas de lona, bicicletas, patines.
- Alquiler de toallas, etc.
- Servicios personales directos a los usuarios (peluquería, barbería, masajes, pedicuría, etc.).
- Estacionamiento: Podrá destinarse para estacionamiento una superficie de hasta el diez por ciento (10%) de la superficie total del terreno, incluyéndose en la misma las circulaciones internas del estacionamiento, para uso exclusivo de usuarios del establecimiento.

La superficie de estacionamiento podrá ser descubierta, semicubierta o cubierta.

b) Tejido: corresponde a la Unidad de Sustentabilidad de Altura o Corredor o Área Especial en que se localice.

Se permite que las instalaciones deportivas descubiertas (canchas, natatorios, pistas, graderías, etc.) ocupen el terreno hasta la línea divisoria de predios y/o centro libre de manzana sin perjuicio de las separaciones mínimas y otras normas de implantación y acondicionamiento que les sean aplicables a efectos de evitar molestias a linderos.

c) Localización: En las Áreas de Protección Histórica y en las Urbanizaciones Determinadas sólo se permiten los establecimientos preexistentes a la fecha de promulgación de la Ley N° 4.905 (09/04/2014).

Las ampliaciones de existencias requerirán consulta al Organismo Competente.

d) Iluminación: La iluminación artificial se hará con artefactos y columnas de diseño adecuado, con todos los cables subterráneos. Los toldos, pérgolas, etc., deberán responder a la unidad arquitectónica del conjunto de edificación. El sistema lumínico implementado no deberá trascender a los predios linderos.

e) Publicidad: Serán permitidas las publicidades que cumplan con la normativa vigente en la materia, salvo que exista normativa especial para el área de localización.

f) Forestación: Se deben conservar y mantener árboles existentes, parquizando las áreas libres de instalaciones y edificios (excluidas las áreas deportivas), incluyéndose también la arborización de los estacionamientos a cielo abierto, en caso que la hubiese.

g) Instalaciones deportivas y recreativas al descubierto: Las canchas de terreno absorbente deberán ser estéticamente demarcadas, niveladas y cercadas con barandas, manteniéndose las de césped con permanente cobertura vegetal, los arcos, postes, alambrados y elementos deportivos similares, deberán mantenerse adecuadamente pintados y en buen estado de conservación. En el caso de canchas al aire libre, de superficie impermeable, deberán ser construidas de acuerdo a lo especificado en la normativa de Edificación, implementándose en ellas tanques de ralentización en forma conjunta con el sistema de recuperación de aguas de lluvia.

h) Circulaciones: Los accesos y egresos de los vehículos a la parcela deberán efectuarse marcha adelante. Los accesos vehiculares deberán ser diferenciados de los peatonales. Cada uno de ellos deberá ser individualizado.

i) Parcelamiento: Los predios ocupados por los clubes no podrán ser subdivididos.

j) Clubes de Barrio en RUA: para los Clubes de Barrio que se localicen en Sector RUA, bajo el viaducto de la autopista, no será de aplicación la limitante de superficie de cinco mil (5.000) m<sup>2</sup>,



pudiendo exceder este parámetro.

En los Clubes de Barrio que se localicen en área RUA, bajo el viaducto de la autopista, deberá entenderse como superficies cubiertas aquellas en donde el plano horizontal es diferente al del viaducto de la autopista o bien cuando los paramentos laterales se eleven hasta una altura igual o menor a tres (3) metros bajo el mismo. El resto de las construcciones bajo viaducto de la autopista serán consideradas “semicubiertas”.

k) Casos particulares: Para los Clubes de Barrio que se encuentren inscritos en el RUID y su estatuto de constitución y/o fundación sea anterior al 31/12/2012, y que se consideren No Conformes en su área de implantación, serán considerados Conformes y podrán habilitar nuevos usos complementarios previstos en la presente.

#### **7.2.10.3.3. Cancha de Tenis**

a) Tejido: Si las canchas fueran cerradas, el edificio debe cumplir con las normas de tejido correspondientes al área en que se ubican.

Si las canchas de tenis fueran descubiertas podrán ocupar el Centro Libre de Manzana, debiendo estar realizadas con solado de características similares al terreno absorbente.

b) Obras: Las instalaciones deberán prever las protecciones necesarias para evitar impactos y la prolongación de ruidos en los predios vecinos, especialmente en horarios nocturnos.

c) Usos: Las instalaciones no podrán ser usadas para efectuar en ellas torneos ni exhibiciones deportivas.

Las instalaciones contarán con vestuarios y servicios sanitarios en cantidad adecuada. Se consideran usos complementarios admitidos: bar, cafetería y quiosco.

#### **7.2.10.4. Sala de Recreación**

Los aparatos de recreación son aquéllos entretenimientos eléctricos, electromecánicos o electrónicos de habilidad y/o destreza, en el que el azar no puede incidir en el resultado del juego, tales como los denominados “video games”, “pimboles”, “flippers”, y todos aquéllos en los que el jugador activa un dispositivo accionable en forma eléctrica, electromecánica o electrónica.

La proporción de servicios sanitarios para el público concurrente a las “Salas de Recreación” será establecida conforme lo determinado en la normativa de Edificación.

#### **7.2.10.5. Local de Baile Clase C**

En los locales de baile clase C y bares, restaurantes u otros rubros cuya actividad complementaria sea local de baile Clase C, clubes, o sectores de éstos u otros establecimientos donde la actividad de baile forme parte del eje comercial del emprendimiento, solo se podrán realizar espectáculos musicales en vivo como actividad complementaria a la de baile, debiendo obtener un permiso especial previo.

Dicho permiso es otorgado por el Organismo Competente, en las condiciones y con los requisitos que establezca la reglamentación.

Se entiende por espectáculo musical en vivo a todo evento en el que quien conoce el arte de la

música o lo ejerce - incluyendo entre otros, a artistas, cantantes, músicos y/o bandas musicales - ejecute sonidos de voz humana y/o de uno o varios instrumentos musicales y/o actúe en playback en forma viva y directa, excluyendo a los artistas cuya actividad tenga por finalidad acompañar o animar la actividad principal de café, bar o restaurante y no presente las características de recital. En todos los casos, el espectáculo se desarrollará como actividad accesorio al baile.

Los locales o establecimientos donde la actividad única y exclusiva sea la enseñanza, práctica y/o baile del “Tango”, actividades todas ellas conocidas comúnmente como “milongas”, están excluidos de la presente normativa.

Los locales de baile clase “C”, cuando se propongan como uso complementario de hotel; o como uso complementario a restaurante, casa de lunch, bares o confiterías, éstos deberán tener una superficie mayor a cien (100) m<sup>2</sup> excluida la superficie de actividades complementarias, y el uso complementario no podrá superar el veinte por ciento (20%) de la superficie destinada al uso principal.

#### **7.2.10.6. Teatros**

En los casos de demolición total o parcial de teatros o cines-teatros el propietario del predio tendrá obligación de construir en el nuevo edificio una sala teatral o cine-teatral de características semejantes a la sala demolida, entendiéndose como semejante respetar hasta un diez por ciento (10%) menos el número total de butacas, igual superficie del escenario y camarines, otorgándole al propietario la posibilidad de dividir esa totalidad en distintas salas de menor tamaño a construirse en ese mismo predio.

El plazo para cumplir esta obligación será de trescientos sesenta y cinco (365) días corridos a partir de la fecha en que se le conceda la autorización para demoler, y podrá ser prorrogado por igual período, en caso de obras de gran complejidad, por resolución conjunta con el Organismo Competente en materia de cultura.

En caso de venta o alquiler de la parcela una vez demolido el edificio preexistente la obligación recaerá en el nuevo propietario o locatario.

#### **7.2.11. Áreas de Renovación Urbana**

Las Áreas de Renovación Urbana son Generales, linderas a Autopistas (RUA) y Bajo viaductos de Autopistas Urbanas.

##### **7.2.11.1. Áreas de Renovación Urbana Generales**

Corresponde a zonas en las que existe la necesidad de una reestructuración integral:

- Por obsolescencia de algunos de sus sectores o elementos;
- Por afectación a obras trascendentes de interés público;
- Por sus condiciones de deterioro en los aspectos físico–económico–social.

La afectación al Área RU implica, por el término de dos (2) años a contar desde la adopción de la medida, que no se podrá modificar el estado de los usos y construcciones, admitiéndose únicamente obras de mantenimiento y conservación.

Durante el plazo fijado se dictarán normas que permitan levantar la afectación del sector a RU.

En caso de no dictarse normas dentro de los dos (2) años, a su término serán de aplicación aquellas que existían con anterioridad a la afectación, sin mediar resolución alguna de la autoridad de la Ciudad y al sólo vencimiento del plazo.

#### **7.2.11.2. Áreas de Renovación Urbana linderas a Autopistas (RUA)**

Son zonas longitudinales linderas a las trazas de las Autopistas de las Vías Primarias del Sistema Vial de la Ciudad, destinadas a localizar usos comerciales y de equipamiento y servicios a escala vecinal, compatibles con el uso Vial de la Autopista y el uso dominante del Área de Mixtura de Usos del Suelo adyacente.

Están delimitadas según Plano de Edificabilidad y Usos.

La subdivisión y englobamiento de las parcelas comprendidas en estas áreas se rige por el TÍTULO IV de este Código.

Respecto estas Áreas se podrán concertar Convenio de Uso Precario con predios linderos.

##### **7.2.11.2.1. Disposiciones generales**

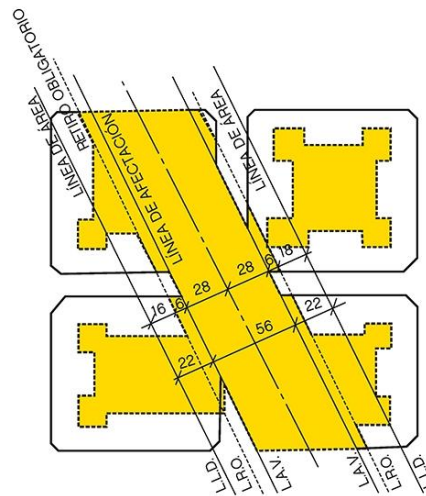
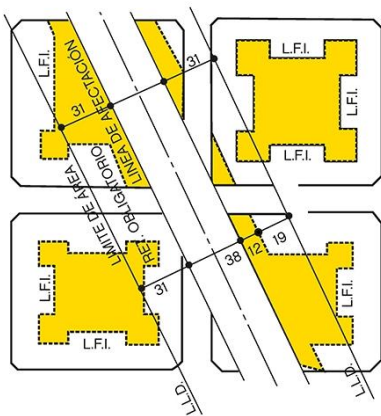
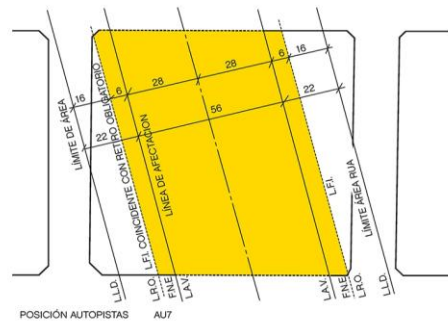
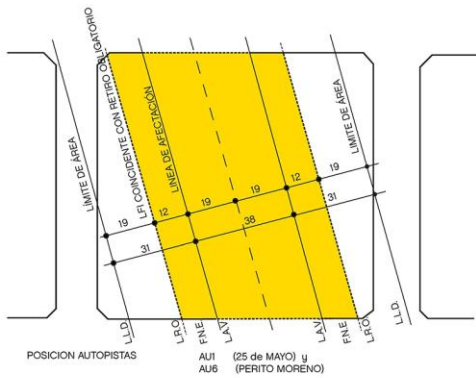
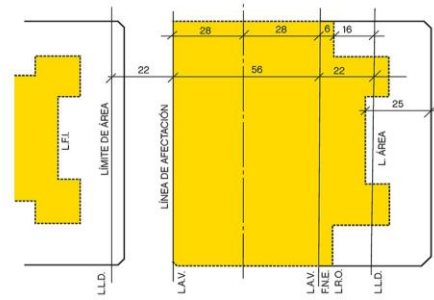
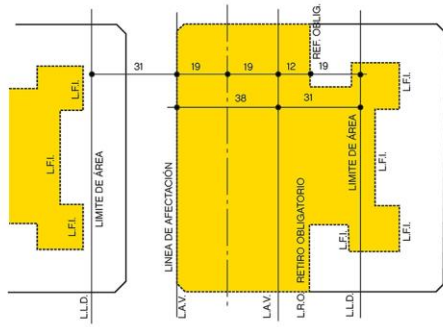
Son de aplicación las siguientes disposiciones a la Línea de Retiro Obligatorio, Línea Límite de Área y Línea de Afectación Vial:

a) Línea de Retiro Obligatorio (L.R.O.): Línea paralela trazada a seis (6) metros de la Línea de Afectación Vial (L.A.V.) de la Autopistas AU7 y a doce (12) metros de las Autopistas AU1 (25 de Mayo) y AU6 (Perito Moreno).

El espacio comprendido entre la L.R.O. y L.A.V. se denomina Franja No Edificable (F.N.E.) y deberá mantenerse como espacio libre parqueado y forestado.

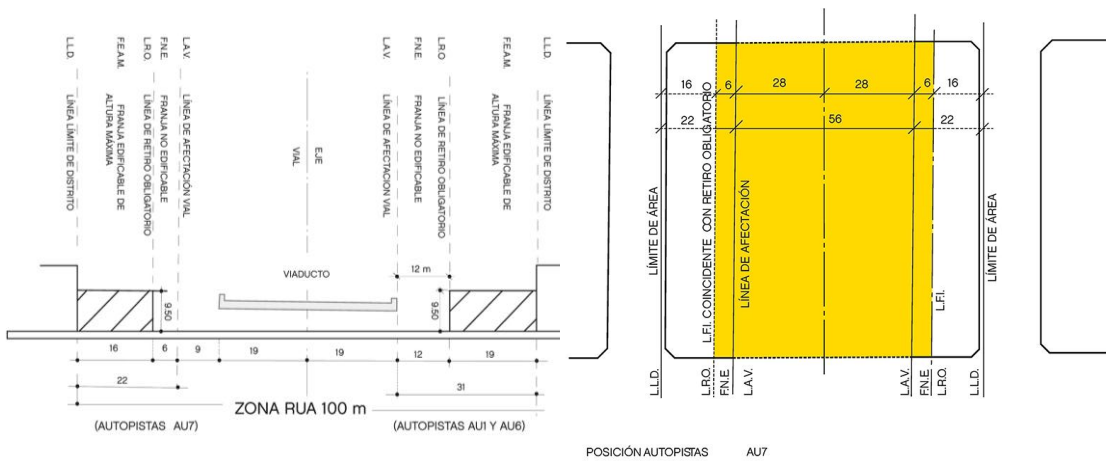
b) Línea Límite de Área (L.L.A.): Línea paralela a la L.R.O. trazada a dieciseis (16) metros de ésta en la AU7 y a diecinueve (19) metros en las AU1 y AU6. El espacio comprendido entre la L.R.O. y la L.L.D. se denomina Franja Edificable de Altura Máxima (F.E.A.M.). La altura máxima queda determinada por un plano horizontal situado a nueve metros con cincuenta centímetros (9,50 metros) sobre cota de parcela.

Sólo se podrá sobrepasar esta altura y hasta un segundo plano límite horizontal situado a trece (13) metros sobre cota de parcela, con barandas, parapetos, conductos, locales de máquinas, calderas y accesorios de las instalaciones del edificio, bauleras, cajas de escalera, elementos exteriores decorativos, tanques, antenas de uso exclusivo del inmueble y chimeneas.

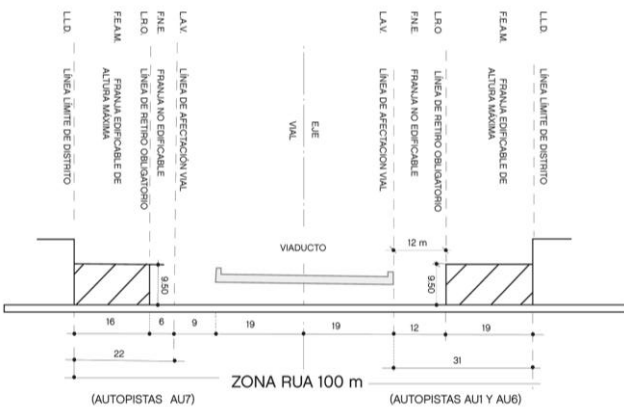


También podrán sobresalir antenas según el artículo 6.10, pararrayos, conductos y balizas, cuando sean exigidos por autoridades técnicas competentes en materia de obras e instalaciones de gas, electricidad, obras sanitarias, telecomunicaciones, etc.

c) Dentro de una franja de ochenta (80) metros contados a partir de la Línea de Afectación Vial (L.A.V.) todo paramento visualizable desde las autopistas debe ser tratado arquitectónicamente con igual jerarquía y calidad de materiales que las fachadas principales aunque se trate de muros medianeros o frentes interiores.



d) Los edificios existentes que remodelen sus muros divisorios transformándolos en fachadas laterales mediante convenios de mancomunidad celebrados entre propietarios linderos, podrán ampliarse o remodelarse, aun cuando según estas normas el actual uso fuera “no conforme”, pero con ajuste a las disposiciones del TITULO VI.



### 7.2.11.2.2. Morfología Edilicia

a) Edificabilidad: Rigen las disposiciones generales del TITULO VI, salvo lo dispuesto en forma especial por las presentes normas.

En los casos que la L.R.O. diste de la L.E. veinte y cinco (25) metros o menos, la L.R.O. será Línea de Frente Interno (L.F.I.) para toda la parte correspondiente de la manzana, quedando eliminado el retroceso de las L.F.I. en los ángulos de esquina según dispone el artículo .

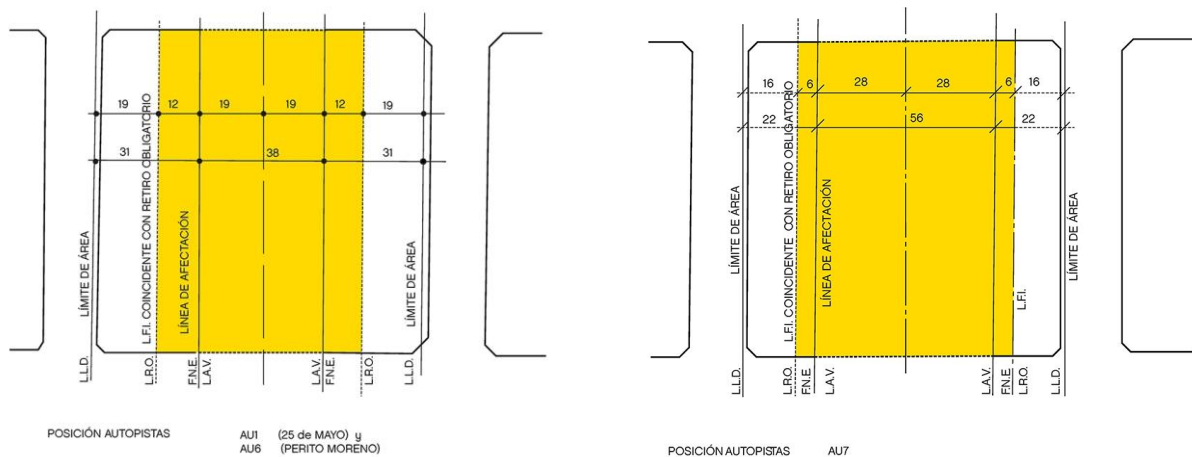
b) F.O.S.: El que resulte de aplicar las disposiciones de la L.F.I. del TITULO VI.

c) Separación entre paramentos: La que resulte de aplicar las disposiciones del TITULO VI con un mínimo de cuatro (4) metros considerando respecto a las líneas divisorias laterales, como si existieran paramentos de trece (13) metros de altura sobre cota de parcelas.

### 7.2.11.2.3. Usos de Suelo

a) En parcelas que resulten con un cincuenta por ciento (50%) o más de su superficie afectada por el Área RUA se permiten los mismos usos establecidos en el Cuadro de Usos de Suelo N° 3.3 para el Área de Media Mixtura de Usos de Suelo B (3) salvo los rubros Residencia, Educación y Sanidad que quedan prohibidos en nuevas edificaciones. Se tolera sólo una vivienda unifamiliar complementaria del uso o usos principales, siempre que no tenga más de noventa y un (91) m<sup>2</sup> de superficie total y la abertura de iluminación y ventilación de cualquiera de sus locales habitables se sitúe a no menos de veinte (20) metros de la L.A.V.;

b) En parcelas que resulten con menos del cincuenta por ciento (50%) de su superficie afectada por la zona RUA, podrá optarse por los usos permitidos para esta zona o por los permitidos para las áreas de mixtura de usos adyacente donde se encuentra la mayor superficie de la misma;



c) Todas las superficies del Área de Afectación Vial no cubiertas por la estructura de la autopista y las Franjas No Edificables deben ser tratadas como espacios verdes privados mediante parquización adecuada, permanentemente mantenidas como tales, integrándose cuando ese sea el caso, con los espacios y Centros Libres de Manzana.

### 7.2.11.2.4. Azoteas y Techos

Las azoteas accesibles de toda edificación en el Área RUA cuya cota sea inferior a los nueve metro con cincuenta centímetros (9,50 metros) deberán ser tratadas como terrazas ajardinadas; las azoteas no accesibles y los techos inclinados o abovedados, deberán presentar superficies no reflejantes.

En ningún caso podrán utilizarse como depósito.

### 7.2.11.2.5. Nuevos espacios verdes

a) Los sobrantes de parcelas adquiridas por el Gobierno para abrir las trazas de las autopistas serán englobadas y las nuevas parcelas resultantes del englobamiento parcelario quedarán sujetas

a las reglas de las Áreas de Urbanización Parque del artículo 7.2.4, debiendo ser desarrolladas mediante urbanización paisajística como espacios verdes, incluyendo en ellos instalaciones deportivas y recreativas al aire libre para uso recreativo vecinal.

b) Los nuevos espacios verdes así formados a uno y otro lado de las trazas de autopistas, podrán ser intercomunicados por debajo de los respectivos Viaductos mediante convenio entre el Gobierno y concesionarios de las autopistas, pudiendo convenirse asimismo el uso por parte del Gobierno de una franja de tierra intermedia afectada a la concesión, con el fin de desarrollar en ella bajo el Viaducto instalaciones recreativo – deportivas que integren un todo unitario con los referidos nuevos espacios verdes, linderos a las trazas de las autopistas.

En las futuras autopistas, los concesionarios deberán ceder sin cargo al Gobierno el uso de la parte de dichos espacios de traza Vial que queden comprendidos entre dos nuevos espacios verdes linderos a dicha traza.

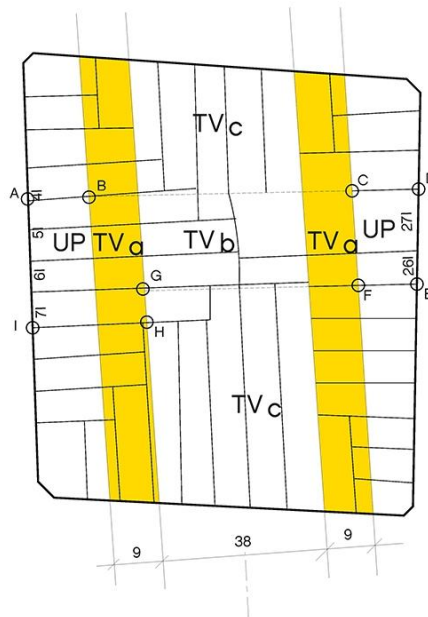
#### **7.2.11.2.6. Edificios con Perímetro Libre en RUA Autopista 25 de Mayo**

Se admitirán los que respondan a las normas del artículo 11.2.2, siempre que se trate de parcelas mayores de mil (1.000) m<sup>2</sup> y venticuatro (24) metros de desarrollo sobre L.O. y únicamente para los siguientes rubros: vivienda, hotelería y oficinas en general. El Plano Límite para esta tipología es de venticuatro (24) metros.

#### **7.2.11.2.7. Remodelación de edificación existente**

a) La edificación existente podrá ser objeto de obras de remodelación (refacción, ampliación) siempre que como consecuencia de tales obras se cumpla con los retiros que establece el inciso a) del artículo 7.2.11.2.1 para edificación inmediatamente próxima a la autopista y al que establece el TITULO VI para cualquier manzana, fijándose la respectiva L.F.I.;

b) En esos casos podrá compensarse la demolición de superficies cubiertas para dejar el suelo libre e incorporarlo al espacio del centro de manzana o al espacio vial, con una ampliación de la parte edificada restante hasta agotar la superficie edificable del Área, incrementada en un veinte por ciento (20%);



U.P.: Nuevos espacios verdes Formados por englobamiento parcelario de sobrantes de parcelas adquiridas o expropiadas al abrir la traza vial.

T.V.: Espacio vial de la autopista

TVa = Espacio verde vial

TVb = Espacio bajo viaducto, cuyo uso sin cargo por parte del G.C.A.B.A. permitiría integrar el conjunto de instalaciones bajo techo y al aire libre

TVc = Espacio concedido en uso vial que queda librado a la explotación por parte del concesionario

ABCDEFGHIIA: Polígono que integra el conjunto

UP+TV = Tierras de propiedad del G.C.A.B.A.

c) Si al calcular esta compensación resultare una superficie cubierta menor que la preexistente, ésta determinará la superficie edificable de la parcela;

d) La edificación remodelada, refaccionada y/o ampliada deberá responder a todas las demás normas de este Código, en especial a las que se refieran a la salvaguardia y conservación del patrimonio edilicio en los casos que el Gobierno así lo determine para edificios singulares o grupos de ellos.

#### 7.2.11.2.8. Propuesta de Desarrollo Integral

Los propietarios de parcelas comprendidas en estas zonas podrán proponer desarrollos integrales a la consideración del Consejo.

El Consejo valorará especialmente las propuestas que tiendan al englobamiento de parcelas a los efectos de favorecer la vinculación transversal y la generación de espacios verdes.

En este supuesto no regirán las normas generales del artículo 7.2.11.2.1b), ni las limitaciones al uso residencial previstas en el artículo 7.2.11.2.3.

Serán de aplicación las previsiones del artículo 7.2.13.1 ADP1 Área sur.

En estos casos de desarrollo integral el propietario podrá optar por las normas del área adyacente, debiendo la altura de los paramentos que enfrentan la F.N.E. respetar los siguientes indicadores:

AU7: Altura  $\leq$  12m

Distancia del paramento a la L.A.V.  $\geq$  6m



AU1 y AU6: Altura  $\leq$  24m

Distancia del paramento a la L.A.V.  $\geq$  12m

### **7.2.11.3. Áreas Bajo Viaductos de Autopistas Urbanas**

#### **7.2.11.3.1. Delimitación**

Las Áreas AU se constituyen con las parcelas de propiedad oficial que en cada manzana se formen mediante englobamiento parcelario como consecuencia de la concreción de las trazas de las autopistas urbanas.

#### **7.2.11.3.2. Ocupación**

Conforme a lo establecido en el artículo 7.2.11.2.1 b) y en el artículo 3, cuando el Área AU de propiedad oficial se encuentra bajo un Viaducto, el área de la misma que puede ser edificada debe responder a los siguientes requisitos urbanísticos:

- a) Línea de Edificación: La Línea de Edificación coincidirá con la Línea Oficial de la calle o avenida respectiva;
- b) Línea de Límite Lateral: La Línea de Límite Lateral coincidirá con la proyección del borde lateral del viaducto. Cuando se proyecten recovas para tránsito peatonal en planta baja deberá efectuarse un retiro mínimo de cuatro (4) metros, de la Línea Límite Lateral. La cara exterior de los pilares de la recova podrá coincidir con la mencionada línea;
- c) Salientes de la Línea Lateral: Frente a amplios espacios verdes públicos que flanqueen al Área AU podrán admitirse cuerpos salientes de esta línea que representen como máximo un veinte por ciento (20%) de la superficie total de la fachada lateral respectiva. Estas invasiones deberán contar con la aprobación expresa del Organismo Competente, en lo relativo a la dimensión de la saliente y tratamiento arquitectónico;
- d) Cuando haya retiro lateral voluntario el mismo deberá ser parqueizado o provisto de solados, pudiendo combinarse con o sin cercas divisorias con espacios similares de parcelas linderas o con espacios verdes públicos;
- e) Altura de las construcciones: Se podrá ocupar toda la altura libre bajo el viaducto;
- f) Conductos de ventilación: Podrán sobresalir del borde lateral de la autopista con las dimensiones y altura indispensables para cumplir con el fin a que están destinados;
- g) Iluminación: A los efectos de cumplimentar los requisitos mínimos de iluminación reglamentaria, se considerará como espacio urbano a la franja no edificable del Área RUA adyacente a la autopista, cuando sea de propiedad oficial y posea las dimensiones mínimas requeridas a esos efectos.

#### **7.2.11.3.3. Reservas para uso de la Ciudad**

Las Áreas AU linderas a parcelas del Área RUA que contengan edificios singulares señalados por el Gobierno o linderas a los espacios verdes públicos que define el Artículo 2.5 podrán destinarse para ampliar dichos edificios e intercomunicar dichos espacios verdes, pudiendo el Gobierno otorgar a cambio en los casos en que así proceda, concesiones de uso de parcelas del Gobierno linderas a la zona AU a los efectos de asegurar accesos a las edificaciones que el respectivo concesionario realice bajo los viaductos o para complementarlos con edificaciones

conforme con las normas establecidas para el Área RUA.

#### **7.2.11.3.4. Usos de suelo**

a) Permitidos: Todos los de las zonas RUA señalados en el artículo 2.11.2.5. a), a los que se incorporan los siguientes:

a1) Playas de estacionamiento y guarda de vehículos automotores de todo tipo, inclusive de carga pesada o liviana;

a2) Estaciones para líneas de transportes públicos de pasajeros de recorrido urbano;

a3) Comisarías policiales, destacamentos de seguridad, departamentos de bomberos y sus locales complementarios para estacionar, guardar y custodiar vehículos;

a4) Depósito de Clases II a VI, siempre que su acceso se haga desde y hacia vías secundarias;

a5) Comercios minoristas y mayoristas: Los permitidos en el Área de Alta Mixtura de Usos de Suelo (4)

a6) Supermercados, mercados y salones de exposición, ventas de mercaderías y vehículos de todo tipo;

a7) Los compatibles con los anteriores y con los de Áreas linderas al Área RUA que se agreguen por resolución fundada del Consejo.

b) Requeridos: Todos los que estipulan las normas sobre estacionamiento y guarda de vehículos para los edificios destinados a los usos permitidos.

c) Prohibidos:

c1) En la Autopista 25 de Mayo el uso a4) está prohibido en el tramo desde Av. Entre Ríos hasta Av. Ingeniero Huergo. En el tramo que la mencionada autopista atraviesa al APH1 están prohibidos los usos no permitidos para este APH del Anexo II “Áreas Especiales Individualizadas”, los permitidos no estarán sujetos a la limitación de superficie establecida.

#### **7.2.11.3.5. Casos Especiales**

Las Parcelas 3d, 3e y 3f de la Manzana 48 y el sector Este de la Parcela 11 de la Manzana 39 hasta aproximadamente cuarenta y ocho (48) metros medidos desde la línea oficial del lote sobre Av. Paseo Colón, comprendidas en la Circunscripción 12, Sección 4 correspondientes al bajo Viaducto de la Autopista 25 de Mayo (AU1), deberán englobarse de acuerdo a lo establecido en el artículo 7.2.11.2.5, se encuentran afectadas a Área UP y conforman un sitio de interés histórico, por emplazarse en dicho predio los restos arqueológicos del Centro Clandestino de Detención y Tortura “El Atlético”.

En dichos predios se permitirán realizar las intervenciones que se relacionen con acciones tendientes a la recuperación arqueológica, relevamiento documental y testimonial y puesta en valor del sitio debiendo contar con previa aprobación del Poder Ejecutivo

#### **7.2.12. Área de Renovación Urbana Riachuelo**

El Área de Renovación Urbana Riachuelo es un ámbito de la Ciudad destinado a la transformación de la situación urbana existente y la recepción de Equivalencia de Capacidad Constructiva Transferible, para lo que se prevé su renovación por cambio de uso, de volumetría, su afectación

a obras trascendentes de interés público, o por el desarrollo de Proyectos Integrales, teniendo en consideración los lineamientos del artículo 7.1.4.2.

El Organismo Competente en materia de planificación urbana, intervendrá en toda propuesta de reestructuración vial, de desarrollo de proyectos integrales, de proyecto de obras tanto públicas como privadas, iniciativas de protección patrimonial, recepción de capacidad constructiva transferible y/o de rehabilitación sustentable.

#### **7.2.12.1.      Carácter**

Área destinada a localización de usos residenciales de densidad alta y mixtura de usos con carácter de subcentro local comercial, servicios, administrativo y financiero compatibles con la vivienda.

#### **7.2.12.2.      Delimitación**

La delimitación se rige según el Plano de Edificabilidad y Usos y comprende los siguientes tres polígonos:

a) Polígono Av. Sáenz: Comprendido por el eje de la calle Agustín de Vedia, por este hasta la intersección con el eje de la calle Echaury, por este hasta la intersección con el eje de la Av. Sáenz, por este hasta la intersección con el eje de la Av. Amancio Alcorta vereda par, por este hasta la intersección con el eje de la calle Mar Dulce, por este hasta la intersección con el eje de la calle Río Cuarto, por este hasta la intersección con el eje de la calle Romero y su prolongación virtual hasta eje de la calle Don Pedro de Mendoza, por este hasta la prolongación virtual del eje de la calle Mar Dulce, por este hasta el eje de la calle Río Cuarto, por este hasta la intersección con el eje de la Av. Sáenz, por este hasta la intersección con el eje de la Av. 27 de Febrero, por este hasta la intersección con el eje de la calle Agustín de Vedia.

b) Polígono Av. 9 de Julio: comprendido por el eje de la calle Vieytes, por este hasta la intersección con el eje de la Av. Osvaldo Cruz, por este hasta la intersección con el eje de la Av. Manuel A. Montes de Oca, por este hasta la intersección con el eje de la calle Río Cuarto, por este hasta la intersección con el eje de la Av. Regimiento de Patricios, por este hasta la intersección con el eje de la Av. Don Pedro de Mendoza, por este hasta la intersección con el eje de la calle Vieytes.

c) Polígono Av. Vélez Sarsfield: polígono comprendido por el eje de la calle Río Limay, por este hasta la intersección con el eje de la calle Pedro de Luján, por este hasta la intersección con el eje de la calle Agustín Magaldi, por este hasta la delimitación de la Urbanización Determinada Barrio Agustín Magaldi, por este hasta la intersección con la prolongación virtual del eje de la calle Luzuriaga, por este hasta la intersección con el eje de la prolongación virtual Río Limay.

#### **7.2.12.3.      Parcelamiento**

Las propuestas de subdivisión y englobamiento cumplirán con lo dispuesto en el Título IV de este Código.

Las fracciones o manzanas mayores o iguales a diez mil (10.000) m<sup>2</sup> admitirán el desarrollo de Proyectos Integrales, en los cuales podrán organizarse circuitos vehiculares y peatonales, garantizando la unidad del conjunto. La propuesta de subdivisión, la cesión de espacios verdes públicos y de circulaciones vehiculares o de pasajes, se adecuará al sistema vial del entorno, y el

conjunto será objeto de tratamiento paisajístico. Los Proyectos Integrales podrán desarrollar propuestas de redistribución volumétrica de la edificabilidad admitida, la cual podrá incrementarse por transferencia de capacidad constructiva según lo establecido en el Artículo 10.1 de este Código.

Los Proyectos Integrales serán evaluados por el Organismo Competente en materia de Planificación Urbana previo a todo trámite.

Cuando los Proyectos Integrales cumplimenten las condiciones establecidas en el párrafo segundo de este artículo podrán ser objeto de Planes de Detalle y desarrollarse según lo establecido en el artículo 10.5.

#### **7.2.12.4. Tejido**

Se aplicarán las normas de tejido de este Código siempre y cuando no se opongan a las siguientes disposiciones.

##### **7.2.12.4.1. Morfología edilicia**

El área edificable, altura máxima, la capacidad constructiva y los retiros se rigen por las siguientes disposiciones:

a) Área edificable y altura máxima: Se podrá ocupar hasta el setenta y cinco por ciento (75%) de la superficie de la parcela, discriminada de la siguiente manera: treinta y cinco por ciento (35%) de la superficie de la parcela podrá destinarse a edificios de altura máxima de veintidos (22) metros. El cuarenta por ciento (40%) restante se destinará a edificios exentos con altura máxima de treinta y ocho (38) metros.

Las edificaciones deberán cumplir las condiciones exigidas por el presente Código y por la normativa de Edificación relativas a espacio urbano, patios, ventilación e iluminación de acuerdo a los locales que enfrentan.

b) Plano Límite: se regirá por la aplicación del artículo 6.3 inciso a) de este Código.

c) Capacidad constructiva: será la que surja de sextuplicar la superficie de la parcela.

La capacidad constructiva se podrá incrementar con la recepción de la Equivalencia de la Capacidad Constructiva Transferible (ECCT) de inmuebles catalogados según lo establecido en el Artículo 10.1 de este Código hasta alcanzar la ocupación y las alturas máximas correspondientes.

El requerimiento exigible de estacionamiento no computará capacidad constructiva tanto se desarrolle en subsuelo o hasta los tres (3) metros sobre nivel. En este último caso no se podrá elevar el plano horizontal para el cálculo de la altura máxima y/o el Plano Límite.

d) Retiros: Todas las edificaciones correspondientes a las parcelas frentistas a: la Av. Don Pedro de Mendoza entre la calle Gral. Daniel Cerri y la Av. Vieytes; la calle Lavadero entre la calle Av. Vieytes y San Antonio y al Camino de la Ribera abierto o a abrir entre las calles San Antonio y Cnel. Esteban Bonorino, Isabel la Católica entre Osvaldo Cruz y Villarino deberán conformar un retiro de frente mínimo de diez (10) metros, el cual deberá ser parqueado.

El Organismo Competente en materia de planificación urbana tendrá en cuenta la situación de los inmuebles o bienes patrimoniales y las parcelas de escasas dimensiones. La liberación de construcciones en la superficie afectada por el Camino de Ribera será de carácter obligatorio. Las

Líneas Oficiales son determinadas por el Organismo Competente.

#### **7.2.12.5. Inmuebles o bienes con valor patrimonial**

Los inmuebles o bienes con valor patrimonial localizados en el área no computarán en el cálculo de la capacidad constructiva reconocida a la parcela.

#### **7.2.12.6. Usos**

Se permiten los Usos del Suelo que resulten de aplicar las disposiciones del Cuadro de Usos del Suelo N° 3.3 para el Área de Alta Mixtura de Usos del Suelo (4) a excepción de los que se enumeran:

Categoría Comercial:

- Comercio mayorista con depósito;
- Comercio mayorista sin depósito;
- Materiales de Construcción Clase II;
- Materiales de Construcción Clase III;

Categoría Transporte:

- Estación Intermedia;
- Garaje para camiones con servicio al transportista sin abastecimiento;
- Garaje para camiones con servicio al transportista con abastecimiento;

Categoría Depósitos:

- Todos;

Categoría Diversiones Públicas, Cultura, Culto y Recreación:

- Sala de loto, loto familiar o loto de salón, Sala de Bingo;
- Calesita;
- Club Deportivo con Instalaciones a aire libre;
- Cancha de Golf;
- Estudio de Televisión ;
- Estación de Radio;
- Estación de Televisión;
- Locales de Baile Clase C;

-Polígono de Tiro;

Categoría Educación:

-Todos;

Categoría Establecimientos de Sanidad:

-Clínica Veterinaria;

-Servicios de traslado sanitario;

-Sanatorio;

-Maternidad;

-Clínica;

-Instituto Privado (sanidad) con internación;

-Instituto Privado (sanidad) sin internación;

-Hogares de Niñas, Niños y Adolescentes;

-Hospital de todas las clases;

Categoría servicios:

-Escuela para Pequeños Animales;

-Pensionado para Pequeños Animales;

-Empresa de Servicios de Seguridad con polígono de tiro;

-Empresa de Servicios de Seguridad sin polígono de tiro;

Para parcelas mayores a dos mil quinientos metros cuadrados (2.500) m<sup>2</sup> al menos el veinte por ciento (20%) de la superficie suelo se destinará a uso comercial con acceso desde vía pública.

Usos Requeridos: Guarda o Estacionamiento Vehicular y espacio para carga y descarga según Cuadro de Uso del Suelo N° 3.3.

### **7.2.13. Área de Desarrollo Prioritario**

Se llaman Áreas de Desarrollo Prioritario a aquellos polígonos delimitados dentro del territorio de la Ciudad a los efectos de lograr su revitalización, a través de la realización de desarrollos públicos y/o privados superadores de la situación actual. La regulación urbana en la delimitación de un Área de Desarrollo Prioritario mantiene plena vigencia en todo lo que no haya sido objeto de un Convenio Urbanístico. Los polígonos que determinan las Áreas de Desarrollo Prioritario serán propuestos por el Organismo Competente en consonancia con los lineamientos del Plan Urbano Ambiental y aprobados por la Legislatura de la Ciudad Autónoma de Buenos Aires.

#### **7.2.13.1. Área de Desarrollo Prioritario Sur (ADPS)**

Corresponde al Área de Desarrollo Prioritario Sur (ADP N° 1 – Área SUR) el siguiente polígono: Polígono delimitado por las parcelas frentistas a la Av. San Juan, las parcelas frentistas a la Av. Directorio, el eje de la Av. Olivera, las parcelas frentistas a la Av. J. B. Alberdi, el eje de la Av. General Paz, el Riachuelo, el eje de la Av. Don Pedro de Mendoza, el eje de la Av. Ing. Huergo y

las parcelas frentistas a la Av. San Juan.

Dentro del polígono delimitado por las parcelas frentistas de la Av. San Juan, parcelas frentistas de la Av. Ingeniero Huergo su continuación por Av. Don Pedro de Mendoza hasta el Riachuelo, el eje de la Av. Vélez Sársfield, su continuación por el eje de la Av. Entre Ríos, hasta su intersección con la Av. San Juan, no será de aplicación lo establecido en el siguiente párrafo del presente artículo.

En los edificios destinados al uso residencial será de aplicación una reducción de los Derechos de Delineación y Construcción del cincuenta por ciento (50%).

#### **7.2.13.2. Área de Desarrollo Prioritario 2 –“Área Tecnológica” (ADP N° 2)**

Corresponde al Área de Desarrollo Prioritario (ADP N°2 – “Área Tecnológica”) el siguiente polígono: Polígono delimitado por las parcelas frentistas a las Avenidas Sáenz, Boedo, Chiclana, Sánchez de Loria y Brasil, las parcelas frentistas a las calles Alberti y Manuel García y las parcelas frentistas a la Av. Amancio Alcorta (ambas aceras).

Área destinada en forma prioritaria a la localización de Actividades de Tecnologías de la Información y las Comunicaciones (TIC), en convivencia con los usos admitidos en las distintas áreas de mixtura de usos del suelo que componen el ADP N° 2.

Se permiten los usos consignados en el Cuadro de Usos del Suelo N° 3.3 de conformidad al plano de Edificabilidad y Usos.

## **Título 8. Reurbanización e Integración Socio-Urbana**

### **8.1. Principios**

Las reurbanizaciones estarán determinadas por la mayor participación del Estado y de sus habitantes, siguiendo los siguientes principios:

- a. Integración Urbana: El Estado promoverá la integración urbana, social y cultural de los barrios respecto al conjunto de la Ciudad, considerando un conjunto de acciones de forma progresiva, integral y participativa, y con un enfoque de género y diversidad etaria genere espacios seguros, eliminando barreras urbanas generando permeabilidad en los bordes.
- b. Gestión Participativa: Los habitantes de los barrios participarán en los procesos y etapas de diagnóstico, diseño, y seguimiento de los proyectos de reurbanización.
- c. Infraestructura: La infraestructura de los servicios básicos será diseñada y ejecutada teniendo en cuenta los relevamientos y estudios demográficos y deberá proyectarse con criterios de integralidad y resiliencia urbana, de conformidad a los requerimientos de las empresas prestadoras de servicios.
- d. Radicación: Se promoverá la radicación de los habitantes del barrio que acrediten permanente residencia en su barrio.
- e. Seguimiento: El Poder Ejecutivo remitirá un informe anual de los procesos de reurbanización que será remitido a la Legislatura de la Ciudad de Buenos Aires.

### **8.2. Carácter**

Las Reurbanizaciones se destinarán a actividades residenciales con usos mixtos compatibles con la vivienda.

### **8.3. Delimitación**

La delimitación será definida por las futuras leyes de cada barrio.

### **8.4. Parcelamiento y Vías Públicas**

El parcelamiento se regirá por las normas que se fijen en cada ley

Las trazas y superficies destinadas a la vía pública deberán garantizar las dimensiones necesarias para realizar el tendido de infraestructura y facilitar el acceso a los servicios mínimos de seguridad pública.

### **8.5. Usos del Suelo**

Los usos del suelo serán definidos por las futuras leyes de cada barrio considerando las Áreas de Mixtura de Usos del Suelo.

### **8.6. Indicadores urbanísticos**

Las Leyes de Reurbanización que se dicten deberán seguir los principios contemplados en este título y determinarán como mínimo: la delimitación del barrio, las condiciones de parcelamiento,



los usos del suelo, las condiciones de edificabilidad y las cargas públicas.

### **8.7. Reurbanizaciones Específicas**

Las normas de las U31 se especifican en el Anexo II “Áreas Especiales Individualizadas”.

## **Título 9. Protección Patrimonial e Identidad**

### **9.1. Obligación de Proteger**

La salvaguarda y puesta en valor de los lugares y bienes, considerados por estas normas de valor histórico, arquitectónico, simbólico y/o ambiental obliga a todos los habitantes a ordenar sus conductas en función de su protección, como así también de aquellos elementos contextuales que contribuyen a su valoración. Las obligaciones de protección permanecerán en vigencia aunque los bienes fueran enajenados, alquilados o sometidos a cualquier tipo de disposición legal que sobre ellos puedan establecer sus propietarios

#### **9.1.1. Áreas de Protección Patrimonial (APH y AE)**

Las Áreas de Protección Patrimonial, constituidas por las Áreas de Protección Histórica (APH) y las Áreas de Arquitectura Especial (AE), son áreas, espacios o conjuntos urbanos que por sus valores histórico-culturales, arquitectónicos, simbólicos y/o ambientales poseen características diferenciales de alto significado patrimonial y por lo tanto merecen tratamiento de protección.

Estos espacios pueden referirse a un área de la ciudad, a una parcela, a un espacio dentro de una parcela y a uno o varios objetos.

Las Áreas de Protección Patrimonial se encuentran identificadas en el Plano de Edificabilidad y Usos.

##### **9.1.1.1. Áreas de Protección Histórica**

Las Áreas de Protección Histórica son espacios o conjuntos urbanos que por sus valores histórico-culturales, arquitectónicos, singulares y/o ambientales constituyen ámbitos claramente identificables como referentes de nuestra diversidad cultural. Las mismas se encuentran reguladas en el Anexo II "Áreas Especiales Individualizadas" que forma parte integrante del presente Código.

###### **9.1.1.1.1. Nuevas Áreas de Protección Histórica**

Se establecen los siguientes espacios como ámbitos de regulación patrimonial:

- Entorno Palacio de Correos en donde se destacan edificios que merecen protección especial. Edificios singulares: Palacio de Correos, Bolsa de Comercio (edificio antiguo), edificio Mihanovich.
- Plaza Roberto Arlt, Iglesia y Tiendas San Miguel (Esmeralda, Rivadavia, Bartolomé. Mitre, Suipacha).
- Vuelta de Rocha.
- Transbordador.
- Barrio La Colonia (Cachi, Diógenes Taborda, José Cortejarena, Andrés Ferreyra).
- Palacio de Aguas Argentinas y Normal N° 1 (Ayacucho, Viamonte, Junín, Paraguay).
- Corredor Luis María Campos entre Olleros y Av. Dorrego. (APH 39). Edificios singulares: San Benito de Palermo, Colegio Esclavas, Hospital Militar, Regimiento de Granaderos.
- Barrio Los Andes (Guzmán, Concepción Arenal, Rodney y Leiva). (APH 47).

- Plaza Irlanda y entorno. (APH 25). Edificios singulares: Colegio, Iglesia Nuestra Sra. Buenos Aires.
- Seminario Conciliar (José Cubas, Concordia, Gabriela Mistral, Fernández de Enciso). (APH 24).
- Estación Villa Lugano del Ferrocarril. (APH 35).
- Barrio Parque Patricios.(APH 33).

### **9.1.1.2. Áreas de Arquitectura Especial (AE)**

Corresponden a ámbitos o recorridos urbanos que poseen una identidad reconocible por sus características físicas particulares, que son objeto de normas para obra nueva referidas a aspectos formales, proporciones y relaciones de los edificios con su entorno.

Son áreas que por el carácter histórico-cultural, tradicional o ambiental que ya poseen son objeto de un ordenamiento especial mediante normas particularizadas con el fin de preservar dicho carácter.

Se delimitan según Plano de Edificabilidad y Usos y los planos singulares según corresponda.

La tipología edilicia para las parcelas comprendidas en estas Áreas se rige según sus normas especiales establecidas en el Anexo II “Áreas Especiales Individualizadas”. En caso de no contar con normas especiales rigen las disposiciones generales del Título VI que no se opongan al carácter de dicha Área.

Los Usos del Suelo se determinan para cada caso de conformidad a las Áreas de Mixtura de Usos del Suelo.

### **9.1.2. Catalogación**

La catalogación constituye el instrumento de protección para la salvaguarda y puesta en valor de edificios a partir de sus criterios de valoración.

A través de la catalogación se determina la normativa que regula cada edificio catalogado y su nivel de protección.

#### **9.1.2.1. Procedimiento para la catalogación y revisión del catálogo**

El procedimiento de Catalogación se inicia por el Poder Ejecutivo, de oficio o a petición de parte o del Consejo Asesor de Asuntos Patrimoniales o por el Poder Legislativo. La inclusión de edificios en el Catálogo se realiza por el Poder Legislativo. El Poder ejecutivo llevará un registro de los edificios catalogados.

El Poder Ejecutivo podrá incluir de forma precautoria edificios en el Registro de Edificios Catalogados. Una vez incorporado precautoriamente en el Registro el Poder Ejecutivo tendrá trescientos sesenta y cinco (365) días corridos para remitir el proyecto de Ley al Poder Legislativo. La inclusión precautoria en el Registro de Edificios Catalogados caducará en los siguientes casos: cuando sea revocada por vía recursiva, cuando haya transcurrido el plazo de trescientos sesenta y cinco (365) días corridos; o en caso de pérdida del estado parlamentario del expediente remitido al Poder Legislativo.

Una vez incluido en el Registro de forma precautoria el organismo competente deberá denegar cualquier pedido de obra o demolición que se le someta hasta tanto se resuelva la incorporación al Catálogo o se desestime la inclusión precautoria.

La revisión del catálogo sólo podrá ser dispuesta por el Poder Legislativo.

No se podrán catalogar edificios ubicados en vías sujetas a ensanche o apertura.

#### **9.1.2.2. Criterios de Valoración**

La catalogación se realizará en base a los siguientes criterios de valoración:

**Criterio Urbanístico:** Refiere a las cualidades que posee un edificio que define o califica la trama, el paisaje urbano o el espacio público.

**Criterio Arquitectónico:** Refiere a los elementos poseedores de calidades de estilo, composición, materiales, coherencia tipológica y otra particularidad relevante.

**Criterio Histórico – Cultural:** Refiere a aquellos elementos testimoniales de una organización social o forma de vida que configuran la memoria histórica colectiva y un uso social actual.

**Criterio Singular:** Refiere a las características irreproducibles o de calidad en cuanto a los aspectos técnicos constructivos o el diseño del edificio o sitio.

Los criterios de valoración anteriormente expuestos deben considerarse en función de los propios elementos a proteger, del análisis del contexto urbano y de los objetivos de planeamiento para el área.

#### **9.1.2.3. Catálogo**

El Organismo Competente mantendrá actualizado un Registro de Bienes Catalogados de la Ciudad, en el cual se dejará constancia de todos los datos y contingencias del inmueble catalogado.

Se incorporarán todos los inmuebles catalogados sean éstos singulares o se encuentren dentro de Áreas de Protección Patrimonial a partir de su valoración. En ellos serán de aplicación los grados de protección edilicia, los instrumentos de gestión y los incentivos establecidos.

Las constancias serán públicas y la incorporación de un bien al Registro de Bienes Catalogados deberá constar en la ficha parcelaria.

El Anexo I “Catálogo de Inmuebles Protegidos” de este Código contiene el listado de inmuebles catalogados, que se encuentra tanto en APH como fuera de ellas de forma individual (Catalogados Singulares).

#### **9.1.3. Formas de Protección**

Las Formas de Protección Patrimonial se clasifican en general y especial.

##### **9.1.3.1. Protección General**

Los bienes localizados en las APH, no incluidos en nivel de protección especial alguno, tendrán que respetar los indicadores de edificabilidad del Área de Protección Histórica en que se sitúen.

El plano de cada APH establecerá áreas homogéneas en cuanto a morfología y tejido urbano a fin

de consolidar los atributos que hacen valorable al conjunto, considerando a éste como el primer nivel de Protección Patrimonial.

### **9.1.3.2. Protección Especial**

La Protección Especial es ambiental o edilicia y es fijada por las normas urbanísticas específicas.

#### **9.1.3.2.1. Protección Especial Ambiental**

En función del grado de homogeneidad tipológico espacial, de la presencia en cantidad y calidad de edificios de valor histórico y de las condiciones espaciales y funcionales ofrecidas para el uso social pleno, se establecen tres niveles de calidad ambiental deseada.

a. Nivel 1 “Ámbitos consolidados”: Son aquellos espacios públicos que presentan situaciones espaciales de interés (pública y socialmente reconocido), en cuanto a sus proporciones, textura, escala, vistas y tensiones; que poseen un conjunto patrimonial de significantes arquitectónicos con referencias individuales de valor histórico-cultural; y que tienen un uso social pleno con lugares de encuentros y de lectura de los símbolos urbanos que alimentan la memoria colectiva del lugar y de la ciudad.

b. Nivel 2 “Ámbitos preconsolidados”: Son aquellos espacios públicos que carecen de alguno de los rasgos esenciales, definidos en el Nivel 1 “Ámbitos consolidados”, o que los presenta en forma incompleta o con ciertas indeterminaciones, especialmente en el aspecto del uso social pleno. Tienen una clara vocación de estructurarse hacia el nivel ambiental consolidado, pero requieren de elementos y actuaciones complementarias que la afirmen como una propuesta integral.

c. Nivel 3 “Ámbitos potenciales”: Son aquellos espacios públicos que presentan alguno de los rasgos esenciales definidos para el Nivel 1 “Ámbitos consolidados” en forma incompleta y/o no integradas. Se incluye también a los espacios que por su localización estratégica pueden relacionar otros ámbitos valiosos entre sí, reforzando y caracterizando los recorridos internos del área.

#### **9.1.3.2.2. Protección Especial Edilicia**

Las protecciones edilicias se clasifican en los siguientes niveles:

a. Protección integral: Se encuentran afectados a este nivel aquellos edificios de interés especial cuyo valor de orden histórico-cultural y/o arquitectónico los han constituido en hitos urbanos, que los hacen merecedores de una protección integral.

Protege la totalidad de cada edificio conservando todas sus características arquitectónicas y sus formas de ocupación del espacio.

b. Protección estructural: Se encuentran afectados a este nivel aquellos edificios de carácter singular y tipológico, que por su valor histórico-cultural, arquitectónico, urbanístico o simbólico caracterizan su entorno o califican un espacio urbano o son testimonio de la memoria de la comunidad.

Protege el exterior del edificio, su tipología, los elementos básicos que definen su forma de articulación y ocupación del espacio, permitiendo modificaciones que no alteren su volumen.

c. Protección cautelar: Se encuentran afectados a este nivel los edificios cuyo valor reco-

nocido es el de constituir la referencia formal y cultural del área, justificar y dar sentido al conjunto.

Protege la imagen característica del área previniendo actuaciones contradictorias en el tejido y la morfología.

#### **9.1.4. Proximidad a Edificios Catalogados**

En parcelas adyacentes a edificios catalogados se ajustará a lo establecido en el artículo 3.6 del Anexo II “Áreas Especiales Individualizadas” como pieza de ajuste. Cuando el adyacente sea un inmueble consolidado deberá consultarse al organismo competente en lo que respecta al tratamiento de fachadas, de medianeras y al contexto patrimonial, cuando corresponda.

#### **9.1.5. Rehabilitación**

La rehabilitación es aplicable a edificios existentes construidos según los planos aprobados con anterioridad al 1 de mayo de 1977.

Dichos edificios no deberán tener construcciones antirreglamentarias, ni haberse construido en virtud de normas particulares. En caso de contar con obras antirreglamentarias las mismas deberán ser retrotraídas a dicha situación de conformidad a la normativa de Edificación.

Los requisitos para optar por este régimen se definirán por el Poder Ejecutivo.

Quedan excluidos de la rehabilitación:

Los edificios catalogados de conformidad al artículo 9.1.2;

Los edificios objeto de declaratorias en el régimen de la Ley Nacional N° 12.665 y sus modificatorias;

Los edificios que se encuentren protegidos dentro de la U32.

##### **9.1.5.1. Intervenciones relativas al uso**

En los edificios existentes comprendidos en el artículo 9.1.5 podrán desarrollarse las obras y acciones detalladas en la normativa de edificación para la localización de los usos permitidos.

Cuando estos edificios se localicen en Áreas de Protección Histórica o en Urbanizaciones Determinadas se deberá tener en consideración las normas particulares de cada Área conforme al Anexo II “Áreas Especiales Individualizadas” y la saturación de usos de conformidad al artículo 3.1.

Los requerimientos de carga y descarga o ascenso y descenso de pasajeros, guarda y estacionamiento, no serán exigibles si esos usos no están previstos en el edificio existente, y no se altera una superficie mayor al cincuenta por ciento (50%) en el piso bajo.

Respecto de las actividades para las que se requiera ubicación sobre la Red de Tránsito Pesado, el Organismo Competente determinará en cada caso la conveniencia o no de la localización propuesta.

#### **9.1.6. Promociones para bienes protegidos**

El Poder Ejecutivo promoverá los medios para el cumplimiento de la obligación de protección,

estimulando las acciones que correspondan a la actividad privada, mediante una adecuada gestión patrimonial enmarcada en acciones específicas.

#### **9.1.6.1. Desgravaciones tributarias**

Las Desgravaciones impositivas para los titulares de edificios catalogados podrán significar hasta un cien por cien (100%) del impuesto inmobiliario y tasa retributiva de los servicios de alumbrado, barrido y limpieza, mantenimiento y conservación de sumideros.

Los porcentuales de reducción y plazos de vigencia, serán determinados de acuerdo con los siguientes criterios:

- Nivel de protección: Cuanto mayor sea el nivel de protección mayor será la proporción a desgravar.
- Antigüedad: Cuanto mayor sea su antigüedad, mayor será la proporción a desgravar.
- Cuantía de la intervención: Cuanto mayor sea la cuantía de la intervención, mayor será la proporción a desgravar. Las intervenciones realizadas deberán cumplir con las especificaciones exigidas en cada caso. La exención perderá vigencia si no se mantiene el edificio en buen estado de conservación.
- Protección ambiental: Por encontrarse en áreas de protección ambiental, tendrá preferencia en cuanto al porcentaje de desgravación.
- Usos: Se privilegiarán aquellos edificios que tengan destinado al uso residencial más del setenta por ciento (70%), aquellos de interés social o comunitario y otros que resulten beneficiosos para el área.
- También se otorga la desgravación total para titulares de los edificios catalogados de los Derechos de Delineación y Construcción, respecto de las mejoras que se realicen en los edificios con valor patrimonial.

Aquellos propietarios de edificios catalogados que realizaran obras para su rehabilitación o puesta en valor podrán presentarse ante el Organismo Competente para solicitar la exención de revalúo por un término de cinco (5) años. Esta exención como así también las desgravaciones previstas en este punto serán incorporadas en las modificaciones que se efectúen en las normativas Fiscal y Tarifaria.

#### **9.1.6.2. Donaciones**

Las intervenciones en edificios protegidos podrán beneficiarse con donaciones provenientes de organismos públicos y privados, nacionales o extranjeros.

#### **9.1.6.3. Préstamos y Subvenciones**

Los emprendimientos en edificios protegidos podrán beneficiarse con líneas de crédito y/o subvenciones otorgadas por cualquier tipo de entidades nacionales o internacionales, públicas o privadas.

#### **9.1.6.4. Fondo de Estímulo para la Recuperación de Edificios Catalogados (FEREC)**

Los recursos del “Fondo de Estímulo para la Recuperación de Edificios Catalogados” (FEREC)

provendrán de:

- a. Del quince por ciento (15%) de la recaudación que obtenga la Administración Gubernamental de Ingresos Públicos (AGIP) por concepto de Derechos de Delineación y Construcción en el ámbito de toda la Ciudad Autónoma de Buenos Aires;
- b. De los fondos que provengan de las partidas que específicamente destine el presupuesto anual a tales efectos;
- c. De los recursos que provengan de entidades nacionales o extranjeras con destino a la protección patrimonial;
- d. De Donaciones o legados que los particulares instituyan al Fondo como beneficiario;
- e. De la recaudación obtenida por Transferencia de la Equivalencia de Capacidad Constructiva;
- f. De los fondos que se recauden por instrumentos de captación por mayor valorización de inmuebles y se destinen al FEREC.

#### **9.1.6.4.1. Destino de los Fondos**

Los Fondos ingresados de conformidad a los incisos a), b), c), d) y f) del artículo 9.1.1.5.5 se destinarán para la recuperación, mantenimiento y puesta en valor de bienes patrimoniales y sus contextos urbanos.

Los Fondo ingresados de conformidad al inciso e) se destinarán de la siguiente manera:

- El cincuenta por ciento (50%) de lo recaudado será asignado al propietario en calidad de aporte no reembolsable con el fin de poner en valor el inmueble debiendo certificar las obras de mantenimiento y rehabilitación realizadas en el edificio catalogado con estos fondos. Se otorgará en un anticipo y hasta tres (3) desembolsos, de acuerdo al avance de la obra, con un plazo máximo de nueve (9) meses (prorrogables por otros tres meses). El anticipo no podrá superar el veinticinco por ciento (25%) de los fondos asignados para este fin.
- El treinta por ciento (30%) de lo recaudado se destinará al propietario del inmueble catalogado en calidad de aporte no reembolsable, el cual se transferirá una vez que certifique las obras de mantenimiento y puesta en valor del edificio catalogado.
- El veinte por ciento (20%) permanece en el FEREC para atender a la recuperación, mantenimiento y puesta en valor de bienes patrimoniales y sus contextos urbanos.

#### **9.1.7. Vestigios Arqueológicos y Restos Paleontológicos**

Los propietarios de parcelas en las cuales existan o se descubran vestigios arqueológicos o restos paleontológicos, deberán informar de su existencia, para su registro y catalogación. El Organismo Competente en materia de fiscalización y control de obra podrá aplicar una medida precautoria y dará aviso al Organismo Competente en materia de Cultura.

En caso de determinarse por el Organismo Competente que se trata de un vestigio arqueológico o resto paleontológico, se establecerán las modificaciones al proyecto para el cuidado, mantenimiento, refuncionalización y permisos de acceso público convenidos con el propietario a través de alguno de los instrumentos de desarrollo territorial del TITULO X.



## **9.2. Urbanizaciones Determinadas (U)**

Corresponden a áreas que, con la finalidad de establecer o preservar conjuntos urbanos de características diferenciales son objeto de regulación integral en materia de uso, ocupación, subdivisión del suelo y plástica urbana.

Su regulación se define específicamente y se encuentra en el Anexo II “Áreas Especiales Individualizadas”, formando parte integrante del presente Código y manteniendo su misma validez.

### **9.2.1. Nuevas Urbanizaciones Determinadas**

Se establece como nuevas urbanizaciones determinadas las siguientes áreas:

1. Isla Demarchi
2. Ribera del Barrio de La Boca

## **Título 10. Instrumentos de Desarrollo Territorial y Programas de Actuación Urbanística**

### **10.1. Equivalencia de Capacidad Constructiva Transferible (ECCT)**

La E.C.C.T. es un instrumento de promoción que se aplica a todos los edificios catalogados.

La Equivalencia de Capacidad Constructiva Transferible es el reconocimiento de un beneficio para la promoción del mantenimiento de los bienes catalogados y consiste en la aplicación de un Coeficiente de Sustentabilidad (C.S.) de acuerdo al nivel de protección y a la superficie construida catalogada de la/s parcela/s en la cual se encuentra/n el/los inmueble/s catalogado/s.

Solo serán parcelas receptoras de la equivalencia de constructividad aquellas que se encuentren en el Área de Renovación Urbana Riachuelo y las que en el futuro apruebe la Legislatura de la Ciudad de Buenos Aires.

#### **10.1.1. Transferencia de la Equivalencia de Capacidad Constructiva**

El propietario de un edificio catalogado podrá proceder a transferir la equivalencia de la capacidad constructiva asignada de la parcela en que se emplace el edificio catalogado.

Cada transferencia de Equivalencias de Capacidad Constructiva se deberá notificar al Organismo Competente en materia Impositiva.

#### **10.1.2. Registro Público de Equivalencia de Capacidad Constructiva Transferible (RPECCT)**

En el Registro Público de Equivalencia de Capacidad Constructiva Transferible (RPECCT) se inscriben la equivalencia de capacidad constructiva transferible de cada parcela de conformidad a los datos que el Poder Ejecutivo reglamente.

La solicitud de registro de la ECCT deberá realizarse por profesionales habilitados. Estos profesionales son responsables por la veracidad y exactitud de los datos y cálculos. El cálculo será certificado por el Organismo Competente.

Una vez registrada la ECCT se otorgarán Certificados de Equivalencia de Capacidad Constructiva Transferible (CECCT) a los titulares de los dominios de los inmuebles.

#### **10.1.3. Tabla de Valores Unitarios del Suelo para Edificar para la Determinación del monto de las Equivalencias de la Capacidad Constructiva.**

El Organismo Competente en materia de planificación urbana elaborará y mantendrá actualizada anualmente una tabla de Valores Unitarios del Suelo Para Edificar (VUSPE) por manzana, la cual permitirá calcular los montos de las Equivalencias de Capacidad Constructiva Transferible de las zonas de origen y destino de las ECCT.

El VUSPE se calcula mediante el Método Residual Deductivo que considera el precio de las propiedades, deduce el costo de construcción y obtiene como residuo el valor unitario por metro cuadrado (m<sup>2</sup>) del suelo para edificar. La mencionada metodología será complementada por la comparación de precios de terrenos de las zonas de origen y destino de la ECCT.

#### **10.1.4. Procedimiento, cálculo, y registro de la ECCT**

El Procedimiento de Transferencia de Equivalencia de la Capacidad Constructiva se lleva a cabo

de conformidad a los indicadores objetivos de cada fórmula.

Los espacios construidos que hayan sido cedidos o vendidos para servidumbres o derecho de superficie no podrán incluirse para el cálculo de equivalencias de capacidades edificativas del predio.

#### a) Fase 1 y 2

El Monto de la Equivalencia de la capacidad Constructiva Transferible de APH de las fases 1 y 2 del artículo 10.1.7 se determina a partir de la siguiente fórmula:

$$\text{MECCT}^{\text{APH}} = \text{CS} \times \text{SupC} \times \text{VUSPE}^{\text{APH}}$$

$\text{MECCT}^{\text{APH}}$ : Es el monto de la equivalencia de Capacidad Constructiva Transferible que constituye un beneficio para la promoción del mantenimiento de los bienes catalogados.

CS: Coeficiente de sustentabilidad que se aplica a la superficie catalogada (SupC) de acuerdo al nivel de protección. Los coeficientes de sustentabilidad son los siguientes:

- Nivel de Protección Estructural: 0.5

- Nivel de Protección Cautelar: 0.3

SupC: Es la superficie construida catalogada de la/s parcela/s en la cual se encuentra/n el/los edificio/s catalogado/s.

$\text{VUSPE}^{\text{APH}}$ : Es el valor unitario del suelo para edificar en donde se localice el edificio catalogado determinado por el Organismo Competente.

#### b) Fase 3

El Monto de la Equivalencia de la capacidad Constructiva Transferible de los edificios de la fase 3 del artículo 10.1.7 se determina a partir de la siguiente fórmula:

$$\text{MECCT}^{\text{APH-f3}} = \text{CS} \times \text{ERCCT} \times \text{VUSPE}^{\text{f3}}$$

$\text{MECCT}^{\text{f3}}$ : Es el monto de la equivalencia de la capacidad constructiva transferible que constituye un beneficio para la promoción del mantenimiento de los edificios catalogados en los APH de Fase 3.

CS: Coeficiente de sustentabilidad que se aplica a la superficie catalogada (SC), de acuerdo al nivel de protección. Los coeficientes de sustentabilidad serán los siguientes:

- Nivel de Protección Estructural: 0.5

- Nivel de Protección Cautelar: 0.3

ERCCT: Equivalencia Remanente de Capacidad Constructiva Transferible (ERCCT) que es la diferencia entre la superficie del edificio catalogado y el máximo de edificabilidad según los indicadores del área donde se encuentre.

$\text{VUSPE}^{\text{f3}}$ : Es el valor unitario del suelo para edificar donde se localice el edificio catalogado de fase 3.

El resultado de aplicar el coeficiente de sustentabilidad sobre la Equivalencia Remanente de Capacidad Constructiva Remanente no debe superar los valores asignados para la ECCT que consiste en aplicar los Coeficiente de Sustentabilidad (CS) arriba mencionados a la superficie

catalogada (SupC).

Una vez asignado el beneficio promocional el propietario del edificio catalogado deberá registrar la cesión de la Equivalencia de Capacidad Constructiva Transferible en el RPECCT según el artículo 10.1.2.

#### **10.1.5. Adquisición de ECCT**

El adquirente deberá consultar en el RPECCT la disponibilidad de ECCT para proceder a la adquisición de la misma al momento de la solicitud del permiso de construcción.

La Transferencia de Equivalencias de Capacidad Constructiva debe ser formalizada a través del depósito en el FEREC del importe.

Dicho importe resulta de calcular la superficie adicional a construir por el valor unitario del suelo en las áreas receptoras de ECCT.

La Equivalencia de Capacidad Constructiva Adicional (ECCA) corresponde a la diferencia entre la altura máxima del área de recepción y la altura asignada para recepción de ECCT.

$$\text{MECCT} = \text{ECCA} \times \text{VUSPE}^{\text{ar}}$$

MECCT: Monto del equivalente de capacidad constructiva transferible del área receptora.

ECCA: Equivalencia de capacidad constructiva adicional.

VUSPE de AR: Valor unitario del suelo para edificar en el área receptora donde se solicita el permiso para construir.

#### **10.1.6. Destino de los Fondos generados por las Cesiones de Equivalencias de Capacidad Constructiva**

Los recursos generados por las Equivalencias de Capacidad Constructiva Transferible serán gestionados por el FEREC.

Los montos de ECCT abonados ingresaran a una cuenta de asignación específica del FEREC creada para asegurar la puesta en valor de los edificios transferentes de ECCT.

Anualmente el Poder Ejecutivo enviará al Poder Legislativo un informe sobre el destino de los Fondos generados por E.C.C.T.

#### **10.1.7. Fases de Aplicación**

La E.C.C.T. se aplicará en el siguiente orden:

Fase 1: Se aplicará a los edificios catalogados dentro de las APH 1 y APH 1-14 y a los catalogados singulares según antigüedad y estado de deterioro.

Fase 2: Se aplicará conjuntamente a los inmuebles catalogados de las siguientes APH:

APH 7 Ámbito Estación H. Irigoyen

APH 9 Colonia Sola

APH 15 Casco Histórico de Flores.

APH 26 Pasaje Butteler

APH 27 Barrio San Vicente de Paul

APH 28 Casas Baratas – Barrio Agronomía

APH 29 Barrio Cafferata

APH 45 Parque Avellaneda y Barrio M. T. de Alvear

APH 53 Floresta

Fase 3: Se aplicará a los edificios catalogados no incluidos en las Fases 1 y 2.

El Poder Ejecutivo establecerá los criterios para la implementación de las Fases 2 y 3, respectivamente.

## **10.2. Plan de Sector**

El Poder Ejecutivo podrá elaborar Programas de saneamiento, descongestión, mejoras o mecanismos de gestión que dinamicen el proceso de desarrollo de un área.

Los Planes deberán ser remitidos para su tratamiento a la Legislatura de la Ciudad Autónoma de Buenos Aires de conformidad al artículo 1.1.4.

## **10.3. Planes para Equipamientos Urbanos**

Cualquier interesado y/u órgano o repartición del Poder Ejecutivo podrá presentar planes para el desarrollo de equipamientos urbanos públicos y/o privados de grandes dimensiones e importancia.

## **10.4. Plan para Parcelas Mayores de dos mil quinientos metros cuadrados (2.500m<sup>2</sup>)**

Cualquier propietario de una parcela cuya superficie exceda los dos mil quinientos metros cuadrados (2.500m<sup>2</sup>) podrá presentar al Organismo Competente y al Consejo para su aprobación, un proyecto para redistribuir la capacidad constructiva dentro de la parcela, siempre que dé cumplimiento a las normas de Usos del Suelo del TITULO III, los planos límites y que su porcentaje de ocupación del suelo no exceda los metros cuadrados de la banda edificable previstos para cada área.

En estos casos también se deberá cumplir con las siguientes disposiciones de tejido:

- En todas las fachadas sobre vía pública se deberá efectuar tratamiento arquitectónico de igual jerarquía de diseño y materiales.
- No se deberán generar nuevas medianeras
- A nivel de la Acera y/o Vereda las fachadas deberán ser tratadas de forma que resulten permeables y se integren con el paisaje urbano.

## **10.5. Plan de Detalle**

Todo grupo de personas que en su conjunto sean titulares de dominio de parcelas de una misma manzana cuyas superficies sumadas alcancen cinco mil (5.000) m<sup>2</sup> podrán solicitar el dictado de normas urbanísticas especiales para la misma.

En caso de considerarlo conveniente, el Organismo Competente elaborará normas especiales que, partiendo de la propuesta vecinal, garanticen su coherencia con las políticas y estrategias generales para la Ciudad, pudiendo proponer desde un cambio de tejido y/o usos hasta la de-

claración del sector como área de urbanización especial.

En el supuesto de manzanas de menos de diez mil (10.000) m<sup>2</sup> bastará que la solicitud reúna titulares de dominio de una superficie superior a la mitad de la manzana. Los Planes de Detalle implican presentar la reconfiguración parcelaria, planos de usos y de obra.

Para el caso que propongan modificar los indicadores urbanos que corresponden al predio, como de mixtura de usos del suelo, capacidad constructiva, altura máxima, planos límite y porcentaje de ocupación del suelo, los Planes deberán ser remitidos para su tratamiento a la Legislatura de la Ciudad Autónoma de Buenos Aires de conformidad al artículo 1.1.4..

#### **10.6. Plan de Comunas**

El Plan de Comunas tiene por objetivo desarrollar por el Organismo Competente conjuntamente la participación primaria de las propias Comunas, los aspectos particulares de sus respectivos territorios, debiendo guardar congruencia con los planes de las restantes Comunas y con los lineamientos establecidos por el Plan Urbano Ambiental para la Ciudad en su conjunto.

#### **10.7. Plan Temático**

Los Planes Temáticos están integrados por las actividades y las problemáticas urbanas y ambientales que no se hallan sujetas a determinaciones geográficas particulares y requieren instrumentos de planificación que definan las características de su desarrollo o de su reformulación en toda la extensión de la Ciudad.

Este tipo de planes requiere su articulación con los distintos organismos que tienen incumbencia en las respectivas actividades y problemáticas, a través del Organismo Competente en materia de Planeamiento Urbano. Debe contener los indicadores y requerimientos para ejercer el uso promovido, su edificabilidad y localización.

La aprobación de estos planes se realiza por Legislatura de la Ciudad Autónoma de Buenos Aires.

#### **10.8. Polos Productivos**

Se reconoce a los Polos Productivos el uso aprobado dentro de sus respectivos perímetros y los usos que les resulten complementarios.

- Tecnológico de Parque Patricios fijado por la Ley N° 2972.
- Turístico Tradicionalista Bicentenario fijado por la Ley N° 3336.
- Audiovisual–Chacarita, Colegiales y Palermo fijado por la Ley N° 3876.
- De las Artes – La Boca y San Telmo fijado por la Ley N° 4353.
- Deporte – Comuna 8 fijado por la Ley N° 5235.
- Diseño - Barracas fijado por la Ley N° 4.761.

#### **10.9. Convenios Urbanísticos**

Son los acuerdos celebrados por las jurisdicciones y entidades del Gobierno de la Ciudad Autónoma de Buenos Aires entre sí o con organismos provinciales, municipales o del Estado

Nacional, como así también con las Universidades Nacionales y otras Universidades con sede en la Ciudad, o con particulares, que tienen como fin llevar a cabo los siguientes objetivos:

- Adquisiciones Fiduciarias de Inmuebles (AFI),
- Consorcios de Desarrollo Urbano (CDU),
- Englobamientos para Desarrollos Urbanos (EPDU),
- Baldíos Aptos para Recalificación Ambiental (BARC),
- Estructuras o Edificios Inconclusos (EI),
- Desarrollos que garanticen la conservación de inmuebles de interés patrimonial artístico, arquitectónico, histórico o paisajístico,
- Los edificios de conventillos, inquilinatos, casas de pensión u hoteles que no reúnan condiciones sanitarias adecuadas a los efectos de su saneamiento,
- Toda otra acción, obra, programa que desarrolle actividades productivas o que tienda a alcanzar los principios establecidos en el artículo 1.2.1 de este Código.

Una vez suscripto el Convenio Urbanístico éste debe remitirse a la Legislatura de la Ciudad Autónoma de Buenos Aires para su tratamiento.

Los Convenios sobre inmuebles de interés patrimonial o de mejoramiento de condiciones sanitarias de conventillos, inquilinatos o casas de pensión que no impliquen la modificación de indicadores urbanísticos serán aprobados por el Poder Ejecutivo.

En los Convenios se prohíben las cláusulas que garanticen una renta al privado a cargo del Estado.

#### **10.10. Participación Público Privada**

Este Instrumento de Desarrollo se rige por el Régimen de Contratos de Participación Público-Privada de la Ciudad Autónoma de Buenos Aires.

#### **10.11. Desarrollo de Instrumentos de Participación y Monitoreo**

De conformidad al Plan Urbano Ambiental se establecen los siguientes Instrumentos de Participación y Monitoreo.

##### **10.11.1. Instrumentos de Participación**

Los Instrumentos de Participación son aquellos que promueven y facilitan la participación de la comunidad en la gestión urbano-ambiental, de manera que los lineamientos e instrumentos sean decididos e implementados en marcos participativos que aseguren el consenso y la adecuación a las expectativas de los habitantes de la ciudad mediante la intervención metódica y ordenada de la mayor cantidad y calidad de los actores que sean los responsables políticos y técnicos de la gestión del PUA, sean las organizaciones sociales y comunitarias como también los ciudadanos a título particular.

##### **10.11.2. Instrumentos de Monitoreo**

Los Instrumentos de Monitoreo son aquellos que dan continuidad a la gestión y permiten verificar el cumplimiento de las metas fijadas, cabiendo destacar la importancia de contar con bases

de datos y sistemas de información geográfica actualizados para una correcta gestión urbano-ambiental.

a) Monitoreo General.

Este monitoreo debe reflejar la calidad urbana y ambiental de la Ciudad. Se basa en una identificación selectiva de las variables determinantes de la mencionada calidad, mediante uno o varios indicadores cuantitativos propios de cada variable. El conjunto articulado de estas variables procurará describir el conjunto de las situaciones urbanas de manera integral, abarcando todas las dimensiones pertinentes (demográficas, económicas, inmobiliarias, ambientales, movilidad, pobreza urbana, satisfacción de los habitantes en general y por sectores afectados, género, etc.). Sus resultados serán cotejados secuencialmente con las metas que se hayan establecido.

b) Monitoreos Particulares.

El sistema antes descrito de monitoreo de las variables urbanas y ambientales será aplicado en forma particular y circunstancial en los casos de requerimientos específicos derivados de programas y/o situaciones sectoriales o temáticas que así lo ameriten dado su significado, o bien por la aparición de valores en los respectivos indicadores que sugieran la emergencia de riesgos relevantes en los aspectos urbanos y ambientales.

c) Monitoreo de Instrumentos.

Es el monitoreo general que se lleve a cabo en el marco de la gestión de los Instrumentos. Debe permitir evaluar la calidad y la eficacia de los citados Instrumentos en todas sus variedades a fin de ajustar y perfeccionar dicho conjunto de herramientas.

A tal fin se emplearán de manera particularizada las variables urbanas y ambientales pertinentes y sus respectivos indicadores.

## **10.12. Programas de Actuación Urbanística**

A través de los Programas de Actuación Urbanística se determinarán acciones a ejecutar para el logro de objetivos particulares por áreas temáticas.

Estos programas que incluyen una diversidad de acciones, deben ser precedidos por estudios y gestiones que concurren a viabilizar las temáticas y precisar las acciones mediante mecanismos de articulación transectoriales.

### **10.12.1. Programa de Articulación Metropolitana**

El Poder Ejecutivo promoverá políticas, planes y/o proyectos que permitan orientar el crecimiento y afianzar una estructura metropolitana policéntrica, teniendo en consideración el artículo 7.1.1.

Este Programa considerará como ejes la densificación de subcentros existentes con diversidad de actividades mediante nodos sobre la Avenida General Paz y el Riachuelo, desarrollando nuevas subcentralidades para optimizar los usos del suelo en términos de expansión urbana y de densificación edilicia; consolidar los corredores regionales mediante un sistema eficiente de transporte público; cualificar los conectores urbanos e intervenir sobre los vacíos intersticiales con tratamiento paisajístico diferenciado del espacio público y dotación de infraestructura y equipamiento son criterios prioritarios para promover las transversalidades del territorio regional.



Cuando se definan nuevas áreas de densificación metropolitana, sus planes y programas deberán incorporar como instrumento para el aumento de capacidad constructiva la transferencia de equivalencia de capacidad constructiva del artículo 10.1.

#### **10.12.2. Programa de Evaluación Ambiental Estratégica**

El Poder Ejecutivo promoverá el desarrollo de un Programa para la aplicación de la Evaluación Ambiental Estratégica (EAE), formulando escenarios alternativos a las futuras políticas, planes urbanos e iniciativas de programas de actuación y grandes equipamientos urbanos que se desarrollen.

La Evaluación Ambiental Estratégica (EAE) es un instrumento de apoyo al proceso de planificación urbana que complementa el esquema de evaluación de impacto ambiental tradicional.

La EAE ayuda a identificar las consideraciones ambientales que puedan surgir de acciones más amplias, con efectos en un territorio determinado, e introduce en sus fases distintas instancias de participación del universo de actores territorialmente implicados.

#### **10.12.3. Programa de Ciudad Resiliente**

El Poder Ejecutivo promoverá la implementación de un Programa de Ciudad Resiliente con el objetivo de generar herramientas e instrumentos de política pública para atender a las tensiones y situaciones críticas que afectan a la Ciudad de Buenos Aires de forma cotidiana y cíclica, anticipando posibles desafíos y velando por una planificación adecuada y transversal.

Este programa atenderá a los desafíos que las ciudades enfrentan en cuanto a cambio climático, la globalización y los efectos no deseados de la urbanización a través de la incorporación de un lente de resiliencia a su planificación para poder sobrellevar y recuperarse frente a posibles interrupciones, y adaptarse a las transformaciones inminentes en los distintos sistemas que componen a la Ciudad.

#### **10.12.4. Programa de Promoción de Proyectos de Integración Socio Urbana. Emprendimientos de Integración Social (EIS)**

En emprendimientos promovidos por particulares destinados al desarrollo de usos habitacionales, recuperación de espacios públicos, áreas de servicios y usos comerciales, se podrá promover la integración socio urbana de esos proyectos con viviendas de precios promocionales.

#### **10.12.5. Programa Equidad de Género e Inclusión de la Diversidad Sexual**

El Poder Ejecutivo promoverá el desarrollo de un programa que permita identificar desde lo territorial, ambiental y simbólico, las asimetrías de género e inclusión para evitar discriminaciones arbitrarias.

Este programa impulsará la equidad de género e inclusión de la diversidad sexual, teniendo en cuenta las diferencias de cada cual en cuanto al acceso y uso de los espacios, infraestructuras y equipamientos urbanos, garantizando una adecuada gestión urbana ambiental para atender a las necesidades de sus habitantes, con la finalidad de identificar y visibilizar problemas, generando conocimiento y una cultura que tienda a la reversibilidad de las exclusiones urbanas.

#### **10.12.6. Programa de Zonas de Pacificación de Tránsito**

En los diseños de las Unidades de Sustentabilidad de Altura Baja (U.S.A.B. 1 y 2), el Organismo Competente en materia de Transporte promoverá la implantación de zonas de pacificación de

tránsito vehicular, con la reducción de velocidades máximas de las vías terciarias involucradas. Además deberá combinar el diseño urbano del espacio público con los Organismos Competentes.

#### **10.12.7. Programas de Parques Vecinales Lineales**

El Poder Ejecutivo promoverá los Parques Vecinales Lineales, cuyo objetivo será la utilización de las calzadas cuyo ancho no se justifique por el tránsito vehicular, para la formación de parques lineales vecinales, que generen mayores condiciones de disfrute del espacio público.

#### **10.12.8. Programa de Espacios Verdes de Proximidad**

El Poder Ejecutivo promoverá los Espacios Verdes de Proximidad, que corresponde a aquellos destinados al uso cotidiano por parte de los residentes ubicados dentro del área teórica de recorrido peatonal no mayor a cinco (5) minutos (aproximadamente una distancia de cuatrocientos (400) metros). Su uso principal es para la realización de actividades pasivas, recreativas y de tipo contemplativo. Estos espacios tienen como objetivo:

- a) Mejorar la calidad ambiental en la escala microurbana a través de las prestaciones ambientales que ofrecen estos espacios. Su arbolado y vegetación contribuyen a la oxigenación, a la infiltración del agua de lluvia, a la regulación del microclima del entorno inmediato del espacio verde y a la mitigación de la contaminación.
- b) Contribuir a la salud psico-física y social de la población mediante la conformación de un entorno urbano saludable, que reduzca el estrés urbano, pacifique el tránsito, amortigüe la contaminación en todas sus formas e incorpore espacios apropiados para la realización de actividad física, cultural y recreativa.
- c) Contribuir al empoderamiento de los habitantes de la Ciudad en el uso y goce del espacio público, generando condiciones de seguridad de conformidad a los lineamientos del hábitat de Equidad de Género e Inclusión de la diversidad sexual y de Equidad Intergeneracional e inclusión de las personas con discapacidad.
- d) Contribuir a la generación de espacios verdes en áreas de edificabilidad con alta compacidad y densidad poblacional.